



INSTRUCTIONS

J05328

2011-01-08



KIT DE SUPPORT DE HAUT-PARLEURS MONTÉS SUR LE PARE-BRISE FXS

GÉNÉRALITÉS

Numéro de kit

76000155

Modèles

Pour des informations sur la configuration des modèles, voir le catalogue P&A de vente au détail ou la section Pièces et accessoires de www.harley-davidson.com (en anglais seulement).

Pièces supplémentaires requises

L'installation correcte de ce kit nécessite l'achat séparé et l'installation d'un kit de pare-brise Harley-Davidson®, d'un kit de haut-parleurs et d'amplificateur montés sur pare-brise (n° de pièce 76321-09), d'un kit de support de repositionnement d'avertisseur sonore (n° de pièce 69015-08) et d'un kit de connexion électrique (n° de pièce 72673-11).

Une connexion à un dispositif audio (lecteur MP3 ou dispositif similaire, acheté séparément) munie d'une sortie stéréo de 3,5 mm (1/8 in) (prise de casque ou sortie ligne audio) est requise.

REMARQUE

Une pochette de réservoir Boom! Audio (n° de pièce 91003-10) peut être utilisée pour attacher un dispositif audio transistorisé.

NE PAS attacher un lecteur MP3 ou un dispositif similaire avec une **mémoire de disque dur** sur ou au véhicule.

Contenu du kit

Ce kit contient un support de haut-parleur et deux rondelles plates.

Aucune pièce détachée n'est disponible avec ce kit.

INSTALLATION

Ce kit est conçu pour permettre l'installation d'un kit de haut-parleurs et d'amplificateur montés sur pare-brise (n° de pièce 76321-09) sur les motos Softail® modèles FXS. Une installation réussie suppose l'exécution de l'étape suivante :

- Remplacer le support de haut-parleur installé sur la nacelle, dans le kit de haut-parleurs et d'amplificateur montés sur pare-brise, par le support de haut-parleur inclus dans ce kit. Exécuter cette étape avant de procéder à n'importe quelle autre étape d'installation du kit de haut-parleur et d'amplificateur.
- Repositionner l'avertisseur sonore en suivant les instructions figurant dans le kit de repositionnement de l'avertisseur sonore (n° de pièce 69015-08).

- Installer les deux rondelles plates incluses dans ce kit au moment de monter l'amplificateur et le support d'amplificateur.

Lire les instructions ci-dessous, puis suivre les consignes d'installation Softail figurant dans le kit de haut-parleurs et d'amplificateur montés sur pare-brise (n° de pièce 76321-09), en exécutant les instructions du **présent** kit si nécessaire.

Remplacer le support de haut-parleur

1. Voir Figure 1. Retirer quatre vis (3) et le support de haut-parleur installé (2) de la nacelle de haut-parleur (1). Conserver les vis et mettre le support de haut-parleur au rebut.
2. Installer le support de haut-parleur en utilisant ce kit et placer les quatre vis retirées à l'étape précédente dans la nacelle de haut-parleur.

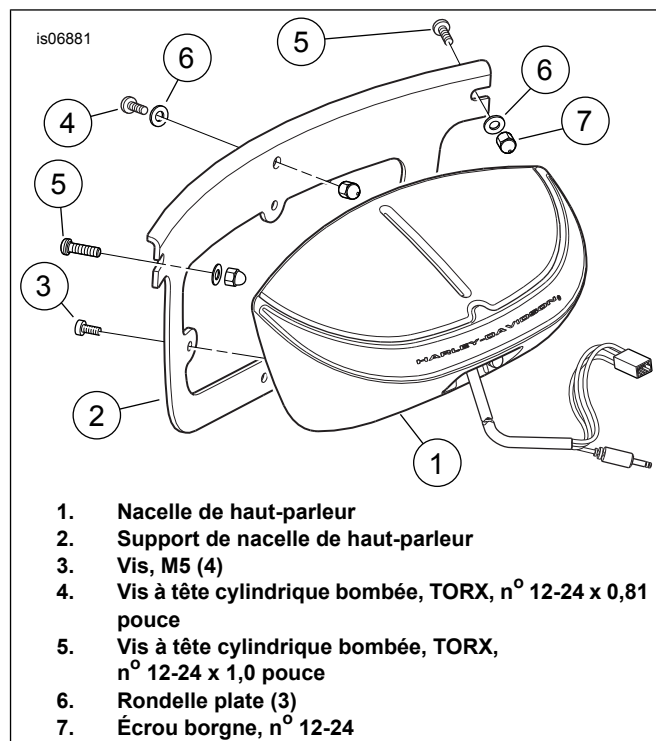


Figure 1. Installer le support de haut-parleur

Installation de l'amplificateur et du support d'amplificateur

1. Retirer l'avertisseur et le repositionner en suivant les instructions fournies dans le kit de repositionnement de l'avertisseur (n° de pièce 69015-08).

2. Installer l'amplificateur et le support d'amplificateur en utilisant le kit de haut-parleurs et d'amplificateur montés sur pare-brise (n° de pièce 76321-09), en suivant les instructions figurant dans ce kit pour ce qui est des modèles Softail et en tenant compte de l'exception suivante : Voir Figure 2. Installer les deux rondelles plates (3) incluses dans ce kit, tel que cela est illustré.

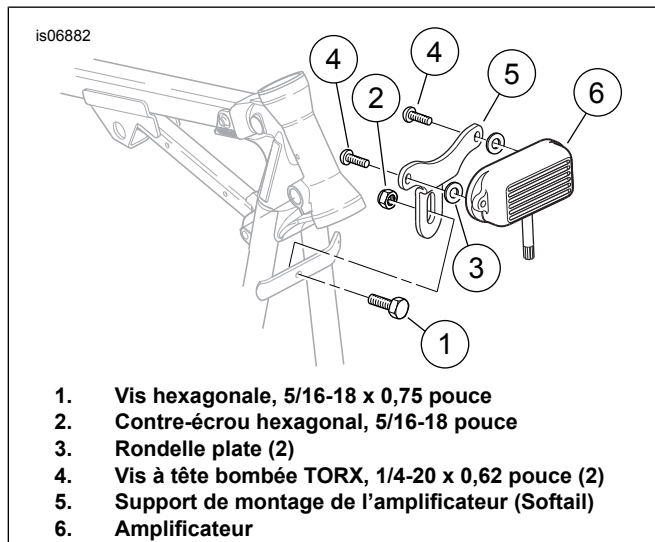


Figure 2. Installer l'amplificateur et le support