



## FXS WINDSCHUTZSCHEIBENMONTIERTER LAUTSPRECHERHALTERUNGSSATZ

### ALLGEMEINES

#### Satz-Nummer

76000155

#### Modelle

Modell-Passungsinformationen sind im P&A-Einzelhandelskatalog oder im Abschnitt „Parts and Accessories“ (Teile und Zubehör) der Website [www.harley-davidson.com](http://www.harley-davidson.com) (nur Englisch) zu finden.

#### Zusätzlich benötigte Teile

Die ordnungsgemäße Installation dieses Satzes erfordert den separaten Kauf eines Harley-Davidson®-Windschutzscheibensatzes, eines Windschutzscheibenmontierten Lautsprecher- und Verstärkersatzes (Teile-Nr. 76321-09), eines Signalhornumbauhalterungssatzes (Teile-Nr. 69015-08) und eines Elektroverbindingssatzes (Teile-Nr. 72673-11).

Verbindung mit einem Audiogerät (MP3-Player oder ähnlichem Gerät, separat gekauft) mit einem 3,5 mm (1/8 in) Stereoausgang (Kopfhörerbuchse oder Audioausgang) ist erforderlich.

#### HINWEIS

Ein Boom! Audio-Tankbeutel (Teile-Nr. 91003-10) kann zur Sicherung eines Halbleiter-Audiogeräts benutzt werden.

KEINEN MP3 Player oder ein ähnliches Gerät mit einem Festplattenspeicher am Fahrzeug befestigen.

#### Inhalt des Satzes

Dieser Satz enthält eine Lautsprecherhalterung und zwei flache Unterlegscheiben.

Für diesen Satz sind keine Ersatzteile erhältlich.

#### EINBAU

Dieser Satz ist dazu ausgelegt, die Installation eines Windschutzscheibenmontierten Lautsprecher- und Verstärkersatzes (Teile-Nr. 76321-09) auf Motorrädern des Modells Softail® FXS zu ermöglichen. Die ordnungsgemäße Installation erfordert Folgendes:

- Die auf der Lautsprecherkonsole installierte Lautsprecherhalterung aus dem Satz Windschutzscheibenmontierter Lautsprecher und Verstärker mit der Lautsprecherhalterung aus **diesem** Satz austauschen. Dies wird vor jeglicher Installation von Teilen aus dem Lautsprecher- und Verstärkersatz durchgeführt.
- Die Hupe entsprechend der Anleitungen im Hupen-Umbausatz (Teile-Nr. 69015-08) umbauen.

- Die beiden flachen Unterlegscheiben in **diesem** Satz bei der Installation der Lautsprecher- und Verstärkerhalterung anbringen.

Die unten aufgeführten Anleitungen lesen, dann die Softail-Installationsanleitungen, die im Satz Windschutzscheibenmontierter Lautsprecher und Verstärker (Teile-Nr. 76321-09) enthalten sind befolgen und, falls erforderlich, die Anleitungen für **diesem** Satz ausführen.

#### Lautsprecherhalterung austauschen

1. Siehe Abbildung 1. Vier Schrauben (3) und die installierte Lautsprecherhalterung (2) von der Lautsprecherkonsole (1) entfernen. Die Schrauben aufheben und die Lautsprecherhalterung entsorgen.
2. Die Lautsprecherhalterung aus **diesem** Satz installieren und die vier im vorherigen Schritt entfernten Schrauben an der Lautsprecherkonsole anbringen.

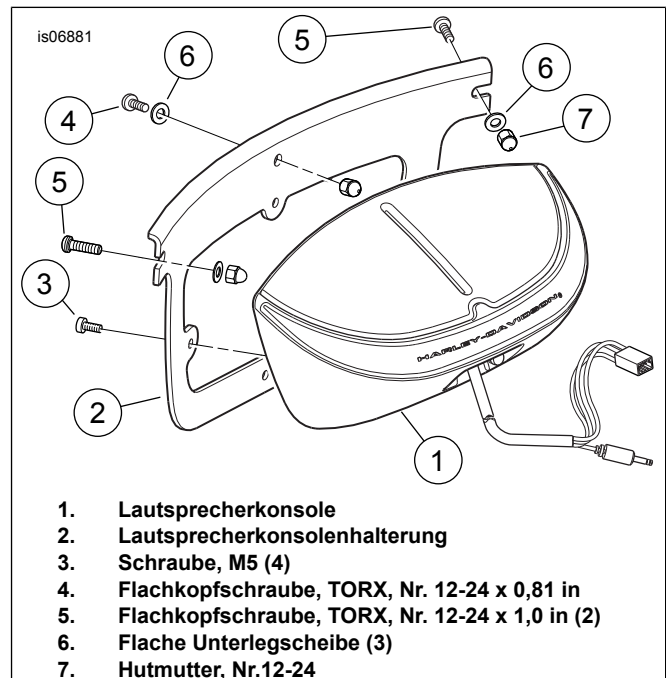


Abbildung 1. Lautsprecherhalterung installieren

#### Einbau des Verstärkers und der Verstärker-Halterung

1. Signalhorn entfernen und gemäß Anleitungen im Signalhornumbausatz (Teile-Nr. 69015-08) umbauen.

2. Verstärker und Verstärkerhalterung aus dem Satz Windschutzscheibenmontierter Lautsprecher und Verstärker (Teile-Nr. 76321-09) gemäß den Anleitungen in **jenem** Satz für Softtail-Modelle einbauen, außer in folgenden Fällen: Siehe Abbildung 2. Die beiden in **diesem** Satz enthaltenen flachen Unterlegscheiben (3) wie dargestellt installieren.

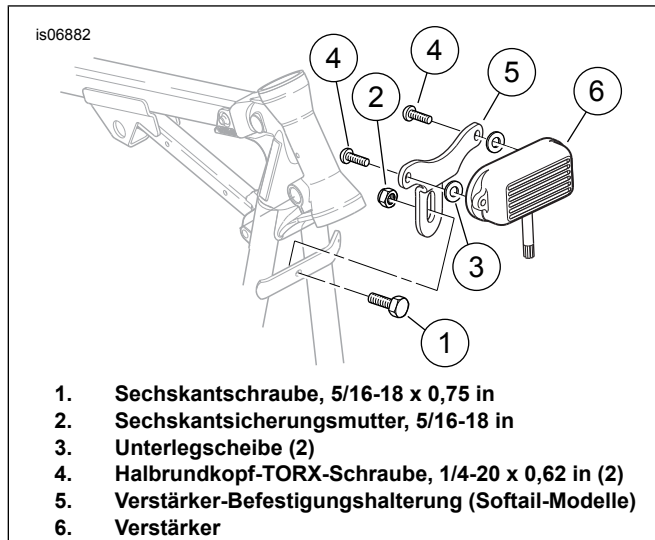


Abbildung 2. Audioverstärker und Halterung einbauen