



KIT STAFFA ALTOPARLANTE MONTATO SUL PARABREZZA FXS

GENERALITÀ

Numero kit

76000155

Modelli

Per informazioni sugli abbinamenti dei modelli, vedere il catalogo di vendita al dettaglio delle parti ed accessori o la sezione Parts and Accessories (Parti ed accessori) sul sito web www.harley-davidson.com (solo in inglese).

Parti supplementari necessarie

La corretta installazione di questo kit richiede l'acquisto separato e l'installazione di un kit parabrezza Harley-Davidson®, kit altoparlante e amplificatore montati sul parabrezza (N° codice 76321-09), Kit riposizionamento staffa avvisatore acustico (N° codice 69015-08) e Kit collegamenti elettrici (N° codice 72673-11).

È necessaria la connessione a un dispositivo audio (lettore MP3 o simile, acquistato separatamente) con un'uscita stereo (spinotto per cuffia o uscita linea audio) da 3,5 mm (1/8 in).

NOTA

Per fissare un dispositivo audio allo **stato solido** si può usare un contenitore sul serbatoio per dispositivi Boom! Audio (N° codice 91003-10).

NON fissare al veicolo un lettore MP3 o un dispositivo simile con una **memoria su disco rigido**.

Contenuto del kit

Questo kit contiene una staffa per altoparlante e due rondelle piatte.

Questo kit non contiene parti di ricambio.

INSTALLAZIONE

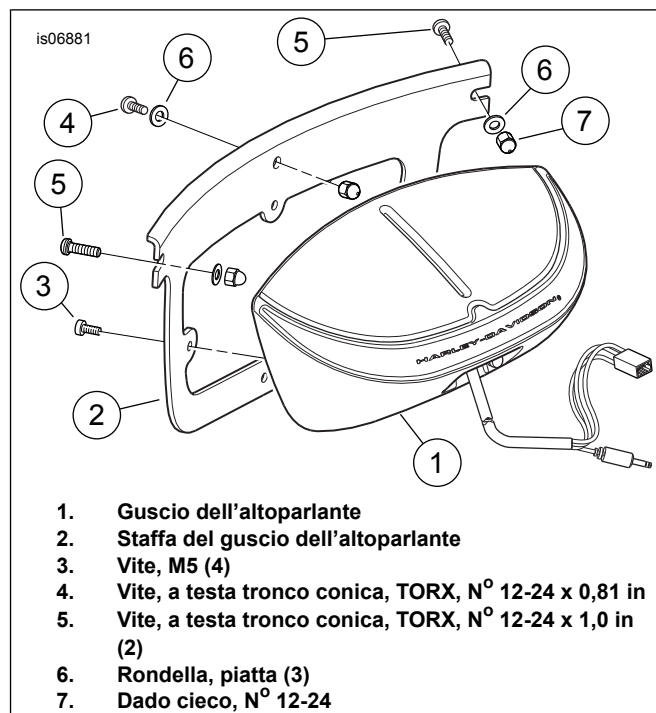
Questo kit è progettato in modo da permettere l'installazione del kit altoparlante e amplificatore montati sul parabrezza (N° codice 76321-09) sulle motociclette modello Softail® FXS. La corretta installazione richiede quanto segue:

- Sostituzione della staffa dell'altoparlante installata sul guscio dell'altoparlante nel kit altoparlante e amplificatore montati sul parabrezza con la staffa dell'altoparlante inclusa in **questo** kit. Eseguire questa operazione prima di eseguire alcuna parte dell'installazione del kit dell'altoparlante ed amplificatore.
- Riposizionare l'avvisatore acustico in conformità con le istruzioni del kit di riposizionamento dell'avvisatore acustico (N° codice 69015-08).
- Installare le due rondelle piatte incluse in **questo** kit quando si installano l'amplificatore e la relativa staffa.

Leggere le istruzioni che seguono, quindi seguire le istruzioni di installazione per Softail incluse nel kit altoparlante e amplificatore montati sul parabrezza (N° codice 76321-09), eseguendo le operazioni indicate nelle istruzioni per **questo** kit, quando necessario.

Sostituire la staffa dell'altoparlante

1. Vedere Figura 1. Rimuovere quattro viti (3) e la staffa dell'altoparlante installata (2) dal guscio dell'altoparlante (1). Conservare le viti e gettare la staffa dell'altoparlante.
2. Installare la staffa dell'altoparlante da **questo** kit e le quattro viti che erano state rimosse nell'operazione precedente nel guscio dell'altoparlante.



1. Guscio dell'altoparlante
2. Staffa del guscio dell'altoparlante
3. Vite, M5 (4)
4. Vite, a testa tronco conica, TORX, N° 12-24 x 0,81 in
5. Vite, a testa tronco conica, TORX, N° 12-24 x 1,0 in (2)
6. Rondella, piatta (3)
7. Dado cieco, N° 12-24

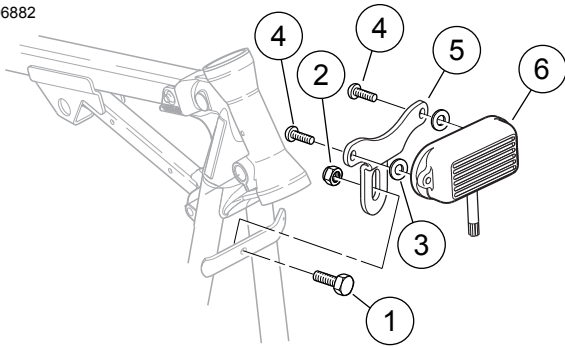
Figura 1. Installare la staffa dell'altoparlante

Installazione dell'amplificatore e della relativa staffa

1. Rimuovere l'avvisatore acustico e riposizionarlo in conformità alle istruzioni incluse nel kit di riposizionamento dell'avvisatore acustico (N° codice 69015-08).
2. Installare l'amplificatore e la relativa staffa dal kit altoparlante e amplificatore montati sul parabrezza (N° codice 76321-09) in conformità alle istruzioni incluse in **quel** kit per i modelli Softail, con la seguente eccezione: Vedere Figura 2. Installare le due rondelle piatte (3) incluse in **questo** kit come mostrato.



is06882



1. Vite, a testa esagonale, 5/16-18 x 0,75 in
2. Dado bloccante, esagonale, 5/16-18 in
3. Rondella, piatta (2)
4. Vite, a testa bombata, TORX, 1/4-20 x 0,62 in (2)
5. Staffa di montaggio dell'amplificatore (Softail)
6. Amplificatore

Figura 2. Installare l'amplificatore e la staffa