



## FXSWINDSHIELD-MOUNTEDSPEAKERBRACKETKIT (FXS ウィンドシールドマウントスピーカーブラケットキット)

### 概要

#### キット番号

76000155

#### モデル

モデルの適合性については、純正P&Aカタログまたはwww.harley-davidson.comのパーツとアクセサリに関するセクション(英語版のみ)をご覧ください。

#### 装着に必要となる追加パーツ

このキットを正しく取り付けるには、別途購入し、ハーレーダビッドソンのインストールする必要があります\* ウィンドシールドキット、Windshield-Mountedスピーカーとアンプキット(部品番号76321-09)、ホーンロケーションラケットキット(部品番号69015-08)を電気接続キット(部品番号72673-11)。

3.5 mm (1/8 in)ステレオ出力(ヘッドフォンジャックまたはオーディオラインアウト)付きのオーディオ機器(別売りのMP3プレイヤーや相当品)への接続が必要です。

#### 注記

Boom!オーディオタンクポーチ(部品番号91003-10)を使用し、ソリッドステートのオーディオデバイスを固定することができます。

ハードドライブメモリーを使用したMP3プレイヤー等を絶対に車両に固定しないでください。

#### キット内容

このキットには、スピーカーブラケットと平ワッシャー2個が含まれています。

このキットには交換用パーツは含まれていません。

#### 取り付け

このキットは、ウィンドシールドマウントスピーカーとアンプキット(部品番号76321-09)をSoftail®FXSモデルの車両に取り付けられるように設計されています。次の手順に従って正しく取り付けます。

- ・ ウィンドシールドマウントスピーカーとアンプキットのスピーカーポッドに取り付けられているスピーカーブラケットを、このキットに含まれているスピーカーブラケットと交換します。これはスピーカーとアンプキットの取り付けを始める前に行ってください。
- ・ ホーンロケーションキット(部品番号69015-08)の指示に従って、ホーンの位置を変えます。
- ・ アンプとアンプブラケットを取り付ける際に、このキットに付属の2本の平ワッシャーを取り付けます。

以下の説明を読んで、次にウィンドシールドマウントスピーカーとアンプキット(部品番号76321-09)のSoftail取り付け説明に従って、必要に応じてこのキット用の指示を実行します。

#### スピーカーブラケットの交換

1. 「図1」を参照してください。スピーカーポッド(1)から4本のスクリュー(3)と取り付けられているスピーカーブラケット(2)を取り外します。スクリューは保管し、スピーカーブラケットは破棄します。
2. このキットのスピーカーブラケットと、前のステップでスピーカーポッドから外した4本のスクリューを取り付けます。

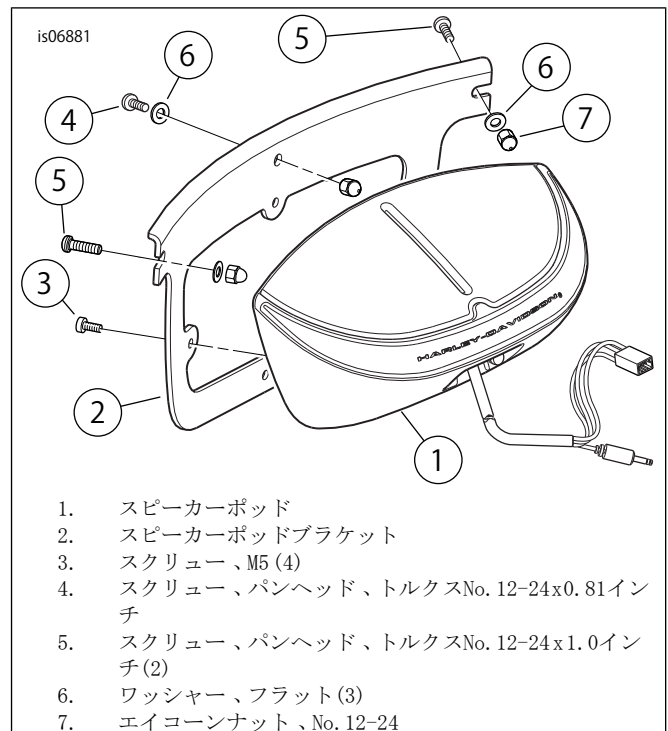
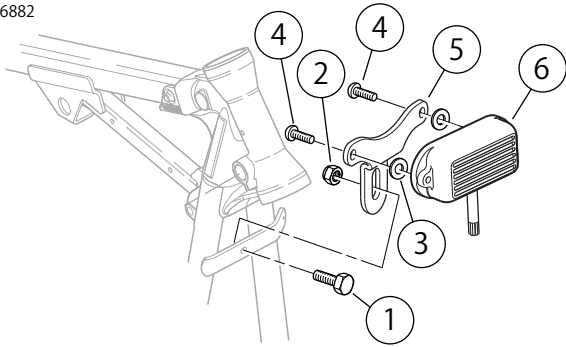


図1. スピーカーブラケットの取り付け

#### アンプとアンプブラケットの取り付け

1. ホーンロケーションキット(部品番号69015-08)の指示に従って、ホーンを交換し位置を変えます。
2. Softailモデル用のこのキットの指示に従って、ウィンドシールドマウントスピーカーとアンプキット(部品番号76321-09)のアンプとアンプブラケットを取り付けます。但し、次の例外があります。「図2」を参照してください。図に示すように、このキットの2つの平ワッシャー(3)を取り付けます。

is06882



1. 六角スクリュー、5/16-18x0.75インチ
2. ロックナット、六角、5/16-18インチ
3. ワッシャー、フラット(2)
4. スクリュー、ボタンヘッド、トルクス、1/4-20x0.62インチ(2)
5. アンプマウントブラケット(Softail)
6. アンプ

図2。アンプとブラケットの取り付け