



KIT DE SUPORTE DO ALTO-FALANTE MONTADO NO PARA-BRISA FXS

INFORMAÇÕES GERAIS

Kit número

76000155

Modelos

Para informações sobre os modelos correspondentes, veja o catálogo de peças e acessórios de varejo ou a seção de peças e acessórios do site www.harley-davidson.com (somente em inglês).

Peças adicionais necessárias

A devida instalação deste kit requer a compra em separado e a instalação de um kit de para-brisa Harley-Davidson®, kit de alto-falante e amplificador montado no para-brisa (peça N.º 76321-09), kit de suporte de reposicionamento da buzina (peça N.º 69015-08) e kit de conexão elétrica (peça N.º 72673-11).

A conexão a um dispositivo de áudio (MP3 player ou dispositivo similar, comprado separadamente) com uma 3,5 mm (1/8 in) saída estéreo (conector de fones de ouvido ou saída de linha de áudio) é necessária.

NOTA

Uma bolsa de tanque Boom! Audio (peça N.º 91003-10) pode ser usada para fixar um dispositivo de áudio de estado sólido.

NÃO fixe um reprodutor de MP3 ou dispositivo similar com memória de disco rígido no veículo.

Conteúdo do kit

Este kit contém um suporte de alto-falante e duas arruelas lisas.

Não há peças de reposição disponíveis com este kit.

INSTALAÇÃO

Este kit foi projetado para permitir a instalação do kit de alto-falante e amplificador montado no para-brisa (peça N.º 76321-09) em motocicletas modelo Softail® FXS. A instalação adequada requer o seguinte:

- Substitua o suporte do alto-falante instalado na base do alto-falante no kit de alto-falante e amplificador montado no para-brisa pelo suporte do alto-falante incluído **neste** kit. Faça isso antes de realizar qualquer parte da instalação do kit de alto-falante e amplificador.
- Reposicione a buzina de acordo com as instruções no kit de reposicionamento da buzina (peça N.º 69015-08).
- Instale as duas arruelas lisas incluídas **neste** kit ao instalar o amplificador e o suporte do amplificador.

Leia as instruções abaixo e, depois, siga as instruções de instalação da Softail incluídas no kit de alto-falante e amplificador montado no para-brisa (peça N.º 76321-09), seguindo as instruções para **este** kit, quando necessário.

Substituir o suporte dos alto-falantes

1. Veja Figura 1. Remova os quatro parafusos (3) e o suporte do alto-falante instalado (2) da base do alto-falante (1). Guarde os parafusos e descarte o suporte do alto-falante.
2. Instale o suporte do alto-falante **deste** kit e os quatro parafusos removidos no passo anterior na base do alto-falante.

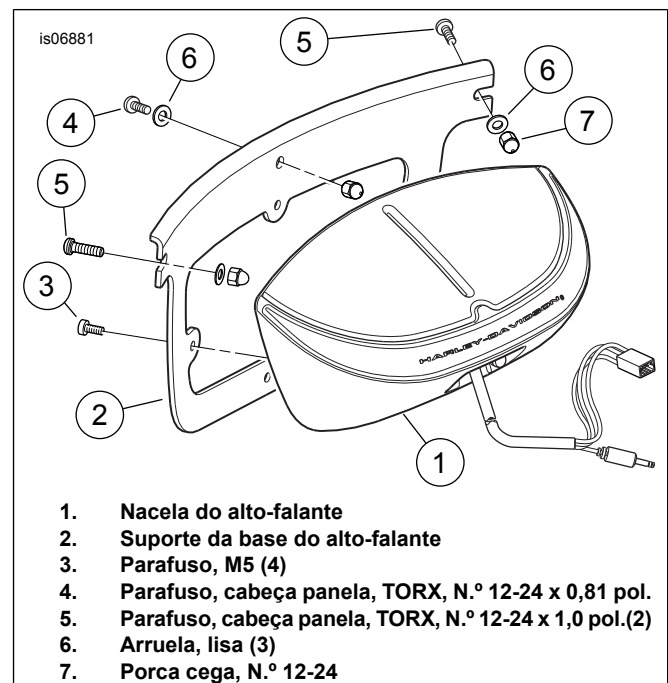
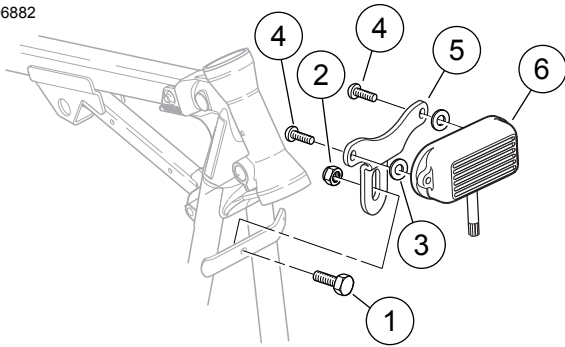


Figura 1. Instalação do suporte do alto-falante

Instalação do amplificador e do suporte do amplificador

1. Remova a buzina e reposicione-a de acordo com as instruções incluídas no kit de reposicionamento da buzina (peça N.º 69015-08).
2. Instale o amplificador e o suporte do amplificador do kit de alto-falante e amplificador montado no para-brisa (peça N.º 76321-09), de acordo com as instruções incluídas **naquele** kit para modelos Softail, com a seguinte exceção: Veja Figura 2. Instale as duas arruelas lisas (3) incluídas **neste** kit, conforme mostrado.

is06882



1. Parafuso hexagonal, 5/16-18 x 0,75 pol.
2. Porca de travamento, hexagonal 5/16-18 pol.
3. Arruela lisa (2)
4. Parafuso, cabeça abaulada, TORX 1/4-20 x 0,62 pol. (2)
5. Suporte de montagem do amplificador (Softail)
6. Amplificador

Figura 2. Instalação do amplificador e o suporte