



INSTRUCCIONES

J05328

2011-01-08



KIT DE LA PIEZA DE SOPORTE DEL ALTAVOZ MONTADO EN EL PARABRISAS FXS

GENERALIDADES

Kit número

76000155

Modelos

Para obtener información de la adaptación a los diferentes modelos, vea el catálogo de venta al detalle de P&A (piezas y accesorios) o la sección Piezas y accesorios en www.harley-davidson.com (inglés solamente).

Piezas adicionales requeridas

La instalación adecuada de este kit requiere la compra por separado y la instalación de un kit de parabrisas Harley-Davidson®, un kit de altavoz y amplificador montado en el parabrisas (pieza № 76321-09), un kit de la pieza de soporte de reubicación de la bocina (pieza № 69015-08) y un kit de conexión eléctrica (pieza № 72673-11).

La conexión a un dispositivo de audio (reproductor MP3 o dispositivo similar, comprado por separado) con una salida estéreo (enchufe para auriculares o línea de salida de audio) de 3,5 mm (1/8 in) es requerida.

NOTA

Se puede usar una bolsa Boom! Audio para tanque (pieza № 91003-10) para asegurar un dispositivo de audio de **estado sólido**.

NO instale un reproductor MP3 ni un dispositivo similar con **memoria de disco duro** en o al vehículo.

Contenido del kit

Este kit contiene una pieza de soporte para altavoz y dos arandelas planas.

No hay piezas de servicio disponibles con este kit.

INSTALACIÓN

Este kit está diseñado para permitir la instalación del kit de altavoz y amplificador montado en el parabrisas (pieza № 76321-09) en motocicletas modelo Softail® FXS. La instalación adecuada requiere lo siguiente:

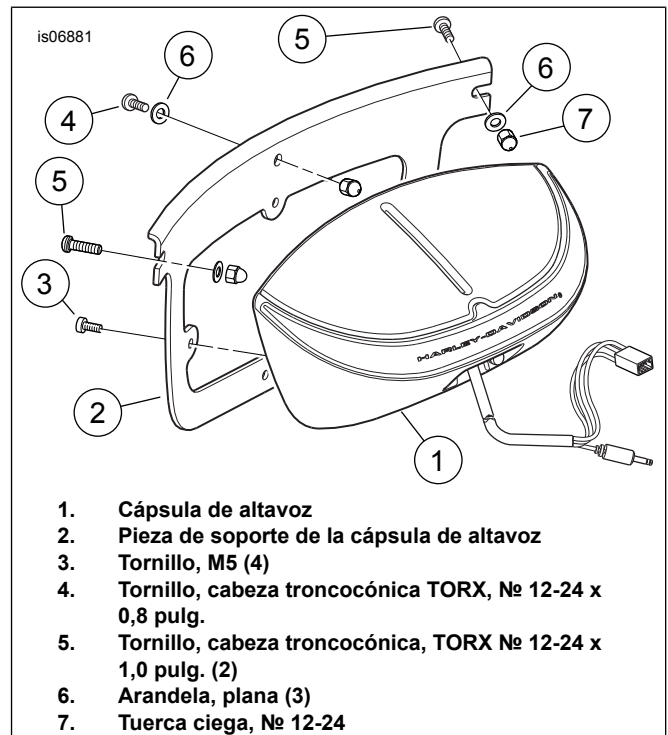
- Reemplace la pieza de soporte del altavoz instalada en la cápsula de altavoz, en el kit de altavoz y amplificador montado en el parabrisas, con la pieza de soporte del altavoz incluida en **este** kit. Haga esto antes de realizar cualquier parte de la instalación del kit de amplificador y altavoz.
- Reubique la bocina según las instrucciones del kit de reubicación de la bocina (pieza № 69015-08).

- Instale las dos arandelas planas incluidas en **este** kit al instalar el amplificador y la pieza de soporte del amplificador.

Lea las instrucciones a continuación, luego siga las instrucciones de instalación Softail incluidas en el kit de altavoz y amplificador montado en el parabrisas (pieza № 76321-09), llevando a cabo las instrucciones para **este** kit cuando sea necesario.

Vuelva a colocar la pieza de soporte del altavoz

1. Vea Figura 1. Retire los cuatro tornillos (3) y la pieza de soporte del altavoz instalada (2) de la cápsula de altavoz (1). Guarde los tornillos y deseche la pieza de soporte.
2. Instale la pieza de soporte del altavoz de **este** kit y los cuatro tornillos, extraídos en el paso anterior, a la cápsula de altavoz.



1. Cápsula de altavoz
2. Pieza de soporte de la cápsula de altavoz
3. Tornillo, M5 (4)
4. Tornillo, cabeza troncocónica TORX, № 12-24 x 0,8 pulg.
5. Tornillo, cabeza troncocónica, TORX № 12-24 x 1,0 pulg. (2)
6. Arandela, plana (3)
7. Tuerca ciega, № 12-24

Figura 1. Instale la pieza de soporte del altavoz

Instalación del amplificador y de la pieza de soporte

1. Retire la bocina y reubíquela, siguiendo las instrucciones incluidas en el kit de reubicación de la bocina (pieza № 69015-08).



2. Instale el amplificador y la pieza de soporte del kit de altavoz y amplificador montado en el parabrisas (pieza № 76321-09), siguiendo las instrucciones incluidas en **ese** kit para modelos Softail, con la siguiente excepción: Vea Figura 2. Instale las dos arandelas planas (3), incluidas en **este** kit, como se muestra.

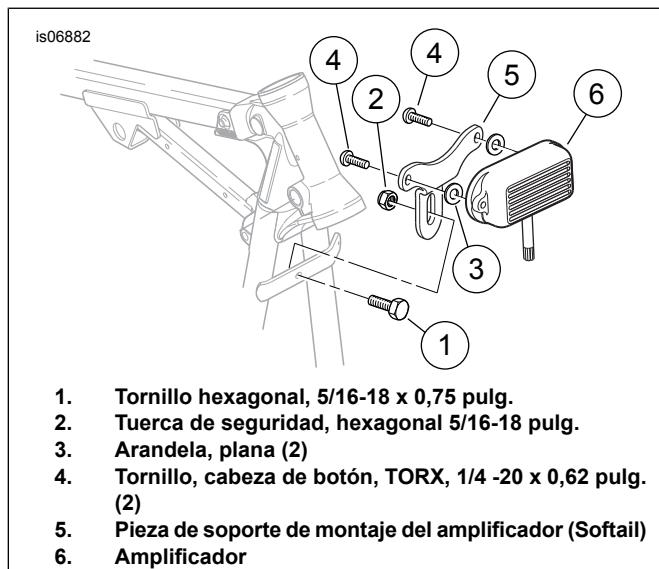


Figura 2. Instalación del amplificador y la pieza de soporte