



FRONTBESTURINGSSTEUNSET, VERCHROOMD

ALGEMEEN

Setnummer

33920-00A

Modellen

Voor de modelgerelateerde informatie, raadpleegt u de P&A-catalogus of het gedeelte Parts and Accessories (onderdelen en accessoires) op www.harley-davidson.com (alleen Engelstalig).

Vereiste aanvullende onderdelen

Voor een juiste montage moet voor deze set Loctite® 243 Medium draadborg- en afdichtmiddel – blauw (onderdeelnr. 99642-97) worden gebruikt.

⚠ WAARSCHUWING

De veiligheid van de bestuurder en de passagier is afhankelijk van de correcte montage van deze set. Volg de juiste stappen uit de servicehandleiding. Als u niet zeker weet of u de procedure correct kunt uitvoeren of als u niet beschikt over het juiste gereedschap, laat de installatie dan over aan een Harley-Davidson-dealer. Incorrecte montage van deze set kan ernstig of dodelijk letsel tot gevolg hebben. (00333b)

OPMERKING

In dit instructieblad wordt verwezen naar informatie in de servicehandleiding. Voor deze installatie is een servicehandleiding voor uw model motorfiets vereist. Deze is verkrijgbaar bij een Harley-Davidson-dealer.

Setinhoud

Zie Afbeelding 1 en Tabel 1.

INSTALLEREN

Schakelzijde – links

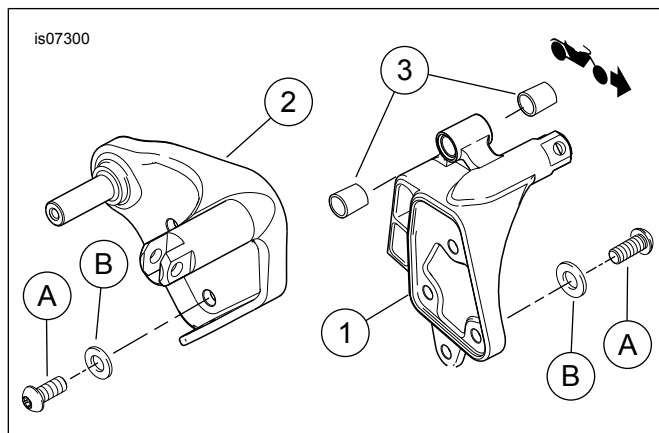
1. Verwijder de voetsteun.
2. Verwijder de zijstandaard, het schakelstangenstelsel en de steun volgens de instructies in de servicehandleiding. Bewaar de bevestigingsmaterialen voor later gebruik.
3. Druk de bussen naar binnen tot een diepte die gelijk is aan de originele steun.
4. Reinig de schroefdraad van de bouten en de schroefdraadgaten grondig.
5. Raadpleeg de servicehandleiding en monteer de zijstandaard en de nieuwe steun op het frame. Gebruik Loctite® draadborgmiddel 243 (blauw) op de bouten.
6. Raadpleeg de servicehandleiding en bevestig de voetsteun.

Remkant – rechts

1. Raadpleeg de servicehandleiding en verwijder de hoofdremcilinder.
 2. Verwijder rempedaal en voetsteun.
 3. Haal de steun van het frame af. Bewaar de bevestigingsmaterialen voor later gebruik.
 4. Reinig de schroefdraad van de bouten en de schroefdraadgaten grondig.
 5. Raadpleeg de servicehandleiding en monteer de nieuwe steun op het frame. Gebruik Loctite® draadborgmiddel 243 (blauw) op de bouten.
 6. Raadpleeg de servicehandleiding en bevestig de voetsteun.
 7. Raadpleeg de servicehandleiding en monteer de hoofdremcilinder.
 8. Raadpleeg de servicehandleiding en tap de achterremvloeistof af.
- #### ⚠ WAARSCHUWING
- Na het repareren van het remsysteem dient u de remmen met lage snelheid te testen. Als de remmen niet goed functioneren kan testen bij hoge snelheden er toe leiden dat u de controle over de motorfiets kunt verliezen, met mogelijk ernstig of dodelijk letsel tot gevolg. (00289a)**
9. Test de remmen en het stangenstelsel voor het schakelmechanisme van de motorfiets.



SERVICEONDERDELEN



Afbeelding 1. Serviceonderdelen: frontbesturingssteunset, verchromd

Tabel 1. Serviceonderdelen

Item	Beschrijving (aantal)	Onderdeelnummer
1	Verchromde schakelpedaalsteun	33921-00
2	Verchromde remsteun	42646-00A
3	Lagerbus (2)	33708-94
Items genoemd in de tekst, maar niet in de set inbegrepen:		
A	Bout (2)	
B	Onderlegging (2)	