



INSTRUÇÕES

J05815

2021-12-10



SUORTE TOUR-PAK TOURING DA H-D REMOVÍVEL PARA DOIS OCUPANTES

GERAL

Kit n.º

53000221, 53000459

Modelos

Para informação sobre modelos correspondentes, veja o catálogo de vendas P&A ou a secção Peças e Acessórios ou a secção Parts and Accessories (Peças e Acessórios) no site www.harley-davidson.com (apenas em inglês).

Requisitos da instalação

Para a instalação adequada deste kit H-D® Removíveis™, pode ser necessária a compra por separado de peças e acessórios adicionais. Veja o catálogo de peças e acessórios a retalho ou a secção Parts and Accessories (Peças e acessórios) no site www.harley-davidson.com (apenas em inglês) para obter uma lista das peças ou acessórios necessários para este modelo.

⚠ ATENÇÃO

A segurança do condutor e do passageiro depende da instalação correta deste kit. Use os procedimentos apropriados do Manual de serviço de oficina. Se o procedimento estiver para além das suas capacidades ou não dispuser das ferramentas adequadas, solicite a instalação a um concessionário Harley-Davidson. A instalação inadequada deste kit poderá provocar acidentes mortais ou lesões corporais graves. (00333b)

Conteúdo do kit

Ver Figura 1 e Tabela 1.

DESMONTAR

Tour-Pak e Suporte

1. Com a ignição desligada, desconectar qualquer chicote e cablagem conectada ao Tour-Pak.
2. Pressionar o botão de desbloqueio em cada trinco.
3. Puxar o trinco afastando-o do ponto de encaixe.
4. Levantar a traseira do suporte do Tour-Pak.
5. Puxar o Tour-Pak e o suporte para fora dos pontos de encaixe dianteiros.

MONTAR

Suporte Tour-Pak

1. Instalar o kit de encaixe de 4 pontos de acordo com as instruções incluídas nesse kit.
2. Figura 1 Instalar o suporte (1) Tour-Pak® (1) nos pinos de montagem (A) do Tour-Pak (D).
3. Fixar com anilhas (3) e porcas (2).
4. Os orifícios de montagem do suporte Tour-Pak são ranhurados. Ajustar a posição do Tour-Pak (D) no suporte do Tour-Pak (1).
5. Apertar as porcas (2).
Binário: 6,8–8,1 N·m (60–72 in-lbs)

Tour-Pak e Suporte

1. Ver a Figura 1. Colocar os entalhes dianteiros do suporte do Tour-Pak, com as buchas no lugar nos pontos dianteiros de encaixe (B).
 - a. Deve-se certificar de que os entalhes das buchas (4) assentam totalmente nos pontos de encaixe dianteiros.
2. Posicionar os fechos removíveis (6) sobre os pontos de encaixe traseiros (C).
 - a. Verificar que os lados e os fechos do suporte (1) se localizam nos pontos de encaixe traseiros.
3. Empurrar para baixo a parte de trás do suporte.
4. Empurrar a alavanca do fecho para a frente até que encaixe.
5. Se o trinco não fechar facilmente, não forçar. Verificar o alinhamento do suporte.
6. Conectar todos os chicotes e cablagem Tour-Pak.
7. Depois de instalar o suporte Tour-Pak, verificar se o Tour-Pak e o suporte estão seguros.
8. Os pontos de encaixe dianteiro e traseiro devem estar totalmente engatados.

PEÇAS DE REPOSIÇÃO

is07585

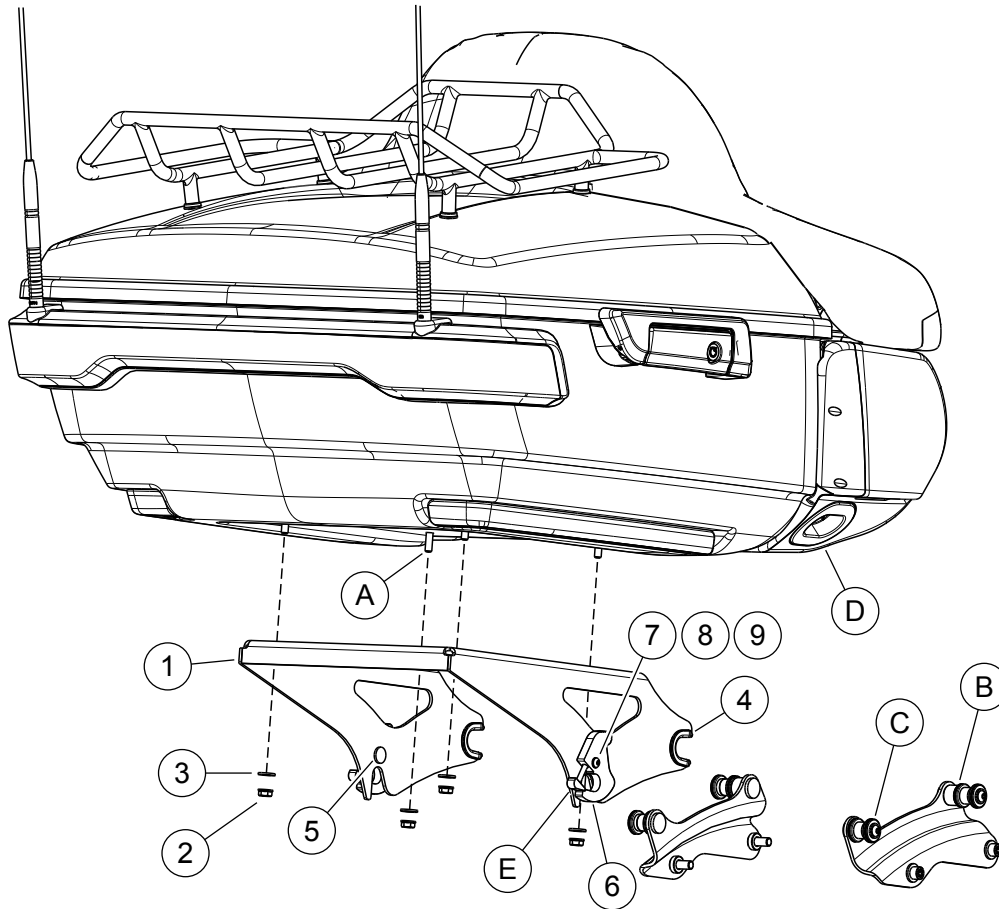


Figura 1. Peças de reposição: Suporte Tour-Pak Removível para dois ocupantes

Tabela 1. Tabela de peças de reposição

Item	Descrição (quantidade)	Núm. ref.
1	Suporte Tour-Pak para dois ocupantes	Não é vendido separadamente
2	Porca, de bloqueio flangeada (4)	7716
3	Arruela (4)	6703
4	Bucha, ponto de encaixe (2)	52682-09
5	Pino estriado (2)	Não é vendido separadamente
6	Kit de fecho removível (inclui os itens 7 a 9) (2)	50300108
7	• Anilha de pressão	6828
8	• Anilha chata	6827
9	• Anilha chata	2957
Itens mencionados no texto, mas não incluídos no kit:		
A	Perno de montagem	
B	Ponto de encaixe dianteiro	
C	Ponto de encaixe traseiro	
D	Tour-Pak	
E	Botão de desbloqueio	