



INSTRUCȚIUNI

J05815

2021-12-10



RACK H-D DETAȘABIL TOURING TWO-UP TOUR-PAK

GENERAL

Cod kit

53000221, 53000459

Modele

Pentru informații privind montarea pe anumite modele, consultați catalogul de vânzare cu amănuntul de piese și accesorii sau secțiunea Piese și accesorii de pe www.harley-davidson.com (numai în limba engleză).

Cerințe pentru montare

Poate fi necesară achiziționarea separată a unor piese sau accesorii suplimentare pentru instalarea corespunzătoare a acestui kit H-D® Detachables™. Consultați catalogul de vânzare cu amănuntul de piese și accesorii sau secțiunea Piese și accesorii de pe www.harley-davidson.com (numai în limba engleză) pentru orice piese sau accesorii suplimentare necesare pentru modelul dvs.

▲ AVERTISMENT

Siguranța motociclistului și a pasagerului depinde de instalarea corectă a acestui kit. Utilizați procedurile corespunzătoare din manualul de service. Dacă nu aveți capacitatea de a efectua procedura sau dacă nu aveți instrumentele corecte, lăsați un dealer Harley-Davidson să efectueze instalarea. Instalarea necorespunzătoare a acestui kit ar putea conduce la deces sau la vătămări grave. (00333b)

Conținut kit

Consultați Figura 1 și Tabelul 1.

DEMONTAȚI

Tour-Pak și rack

1. Cu aprinderea oprită, deconectați toate cablajele și cablurile conectate la Tour-Pak.
2. Apăsăți butonul de eliberare de pe fiecare zăvor.
3. Trageți zăvorul de pe punctul de andocare.
4. Ridicați partea din spate a rack-ului Tour-Pak.
5. Trageți Tour-Pak și rack-ul din punctele de andocare din față.

MONTAȚI

Rack-ul Tour-Pak

1. Montați kitul de andocare în 4 puncte în conformitate cu instrucțiunile incluse în acel kit.
2. Figura 1 Montați rack-ul Tour-Pak® (1) pe știfturile de montare (A) ale Tour-Pak (D).
3. Fixați cu șaibe (3) și piulițe (2).
4. Orificiile de montare ale rack-ului Tour-Pak sunt crestate. Ajustați poziția Tour-Pak (D) pe rack-ul Tour-Pak (1).
5. Strângeți piulițele (2).
Cuplu: 6,8–8,1 N·m (60–72 in-lbs)

Tour-Pak și rack

1. A se vedea figura 1. Așezați crestăturile din față ale rack-ului Tour-Pak, (cu bușe în poziție) pe punctele de andocare din față (B).
 - a. Asigurați-vă că bușele crestăturilor (4) sunt complet așezate în punctele de andocare din față.
2. Poziționați zăbrelele detașabile (6) peste punctele de andocare din spate (C).
 - a. Verificați dacă laturile și zăvoarele rack-ului (1) sunt așezate în punctele de andocare din spate.
3. Împingeți în jos partea din spate a rack-ului.
4. Împingeți maneta zăvorului înainte până când face clic în poziție.
5. Dacă zăvorul nu se închide ușor, nu forțați. Verificați alinierea rack-ului.
6. Conectați toate cablajele și cablurile Tour-Pak.
7. După instalarea rack-ului Tour-Pak, verificați dacă Tour-Pak și rack-ul sunt fixate.
8. Punctele de andocare din față și din spate trebuie să fie complet cuplate.

COMPONENTE DE SERVICE

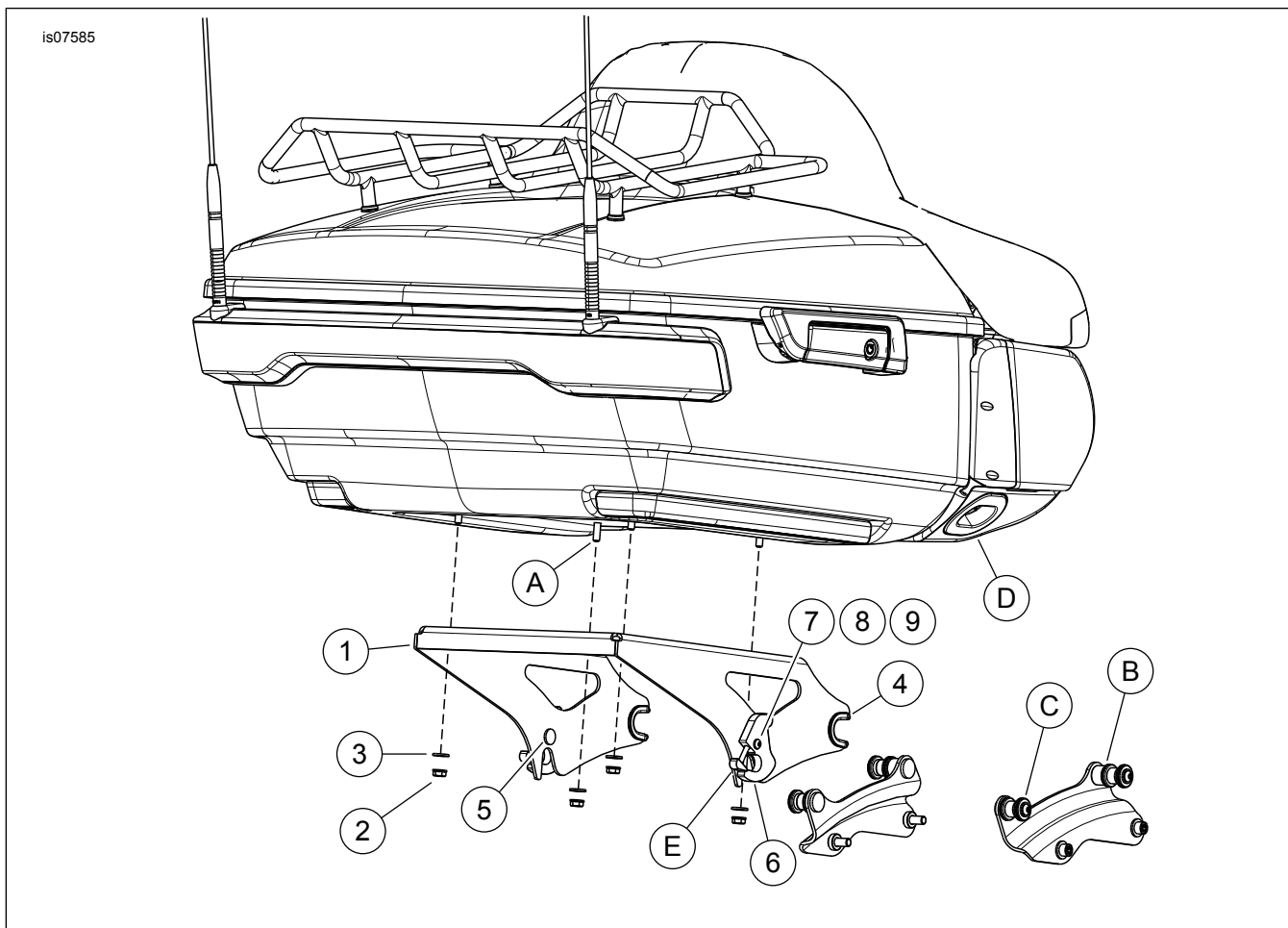


Figura 1. Componente de service: Rack detașabil Tour-Pak Two-Up

Tabelul 1. Tabel componente de service

Articol	Descriere (Cantitate)	Part No.
1	Rack Tour-Pak Two-Up	Nu se vinde separat
2	Piuliță, flanșă de blocare (4)	7716
3	Șaibă (4)	6703
4	Bucșă, punct de andocare (2)	52682-09
5	Știft canelat (2)	Nu se vinde separat
6	Kit zăvor detașabil (include articolele de la 7 la 9) (2)	50300108
7	• Șaibă de siguranță	6828
8	• Șaibă plată	6827
9	• Șaibă plată	2957
Articolele sunt menționate în text, dar nu sunt incluse în kit:		
A	Știft de montare	
B	Punct de andocare frontal	
C	Punct de andocare spate	
D	Tour-Pak	
E	Buton de eliberare	