



ДВУХМЕСТНАЯ СЪЕМНАЯ РЕШЕТКА КОФРА H-D TOURING TOUR-PAK

ОБЩИЕ СВЕДЕНИЯ

Номера комплекта

53000221, 53000459

Модели

Информацию о применимости комплектов см. в каталоге запасных частей и аксессуаров или в разделе «Запасные части и аксессуары» на сайте www.harley-davidson.com (только на английском языке).

Требования к установке

Для правильной установки этого комплекта съемного оборудования H-D® Detachables™ может потребоваться отдельное приобретение дополнительных запчастей и аксессуаров. Список требуемых деталей или аксессуаров для этой модели см. в розничном каталоге запасных частей и аксессуаров или в разделе «Запасные части и аксессуары» веб-сайта www.harley-davidson.com (только на английском языке).

▲ ПРЕДУПРЕЖДЕНИЕ

От правильной установки этого комплекта зависит безопасность водителя и пассажира. Соблюдайте требования процедур, приведенные в руководстве по техническому обслуживанию. Если у вас нет возможности выполнить данную процедуру или нет в наличии нужных инструментов, обратитесь к дилеру Harley-Davidson для выполнения установки. Неправильная установка этого комплекта может привести к серьезным травмам или смертельному исходу. (00333b)

Содержимое комплекта

См. Рисунок 1 и Таблица 1.

СНИМИТЕ

Кoffр и решетка Tour-Pak

1. Выключив зажигание, отсоедините жгут и проводку, подключенную к Tour-Pak.
2. Нажмите кнопку отсоединения на каждой защелке.
3. Оттяните защелку от точки стыковки.
4. Поднимите заднюю часть решетки Tour-Pak.
5. Вытащите Tour-Pak и высвободите его из передних стыковочных точек.

УСТАНОВКА

Решетка кофра Tour-Pak

1. Установите 4-точечный комплект стыковки в соответствии с инструкциями, включенными в этот комплект.
2. Рисунок 1 Установите стойку Tour-Pak® (1) на монтажные шпильки (A) кофра Tour-Pak (D).
3. Затяните винты (3) и гайки (2).
4. Монтажные отверстия багажной решетки Tour-Pak имеют пазы. Отрегулируйте положение Tour-Pak (D) на решетке кофра Tour-Pak (1).
5. Затяните гайки (2).
Крутящий момент: 6,8–8,1 N·m (60–72 in-lbs)

Кoffр и решетка Tour-Pak

1. См. рис. 1. Установите передние насечки решетки Tour-Pak со втулками на передние стыковочные точки (B).
 - a. Убедитесь, что втулки с пазами (4) полностью расположены в передних стыковочных точках.
2. Расположите съемные защелки (6) над задними стыковочными точками (C).
 - a. Убедитесь, что боковые стороны решетки (1) и защелки расположены в задних точках стыковки.
3. Нажмите на заднюю часть решетки.
4. Перемещайте рычаг защелки вперед, пока он не встанет на место.
5. Если защелка не закрывается легко, не применяйте силу. Проверьте выравнивание решетки.
6. Подключите все жгуты и проводку Tour-Pak.
7. После установки решетки кофра Tour-Pak убедитесь, что Tour-Pak и решетка надежно закреплены.
8. Передние и задние стыковочные точки должны быть полностью зафиксированы.



ЗАПАСНЫЕ ЧАСТИ

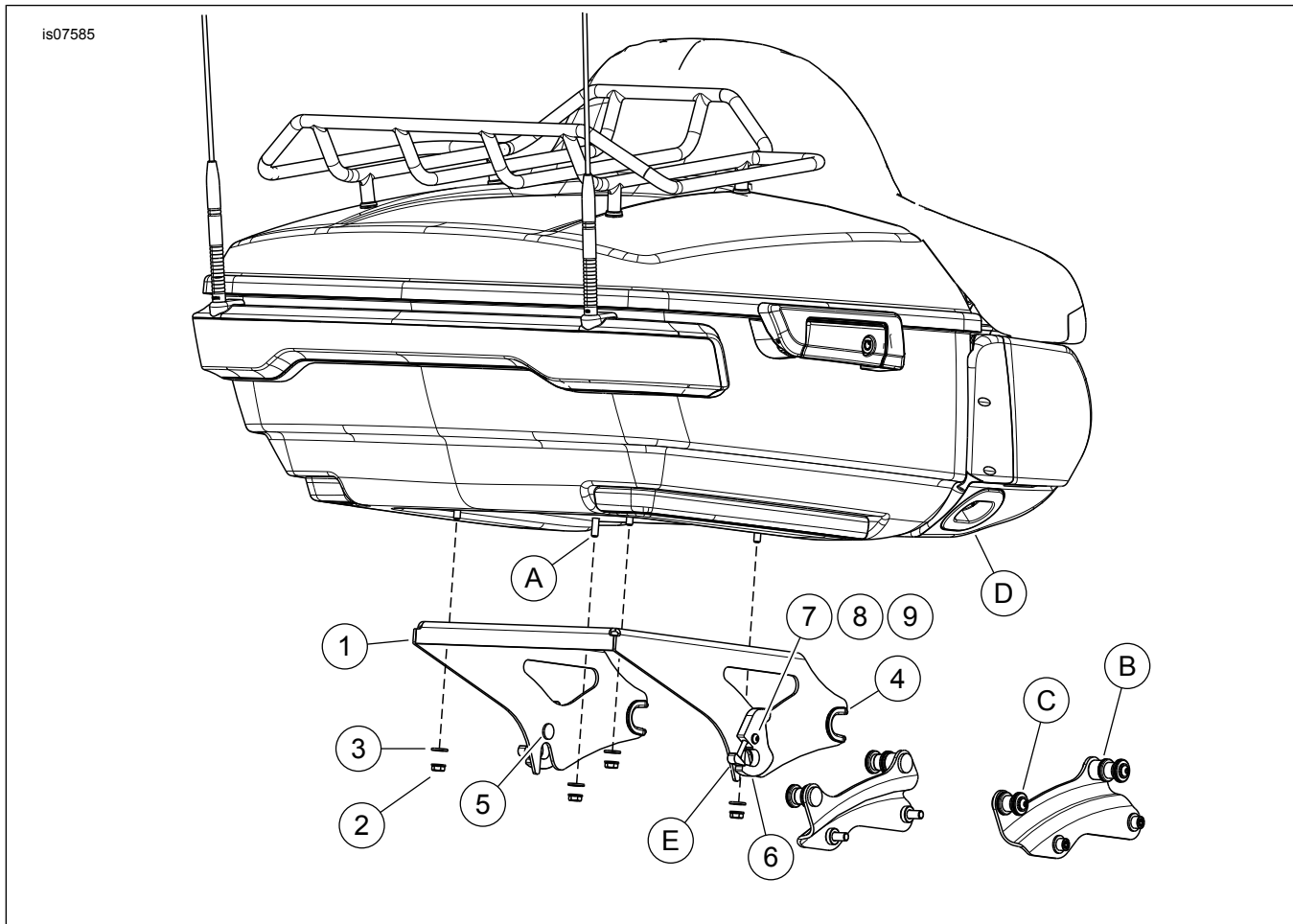


Рисунок 1. Запасные части: Двухместная съемная решетка кофра Tour-Pak

Таблица 1. Таблица запасных частей

Позиция	Описание (количество)	Номер запасной части
1	Двухместная решетка кофра Tour-Pak	Отдельно не продается
2	Стопорная гайка с буртиком (4)	7716
3	Шайба (4)	6703
4	Втулка, стыковочная точка (2)	52682-09
5	Шлицованная шпилька (2)	Отдельно не продается
6	Комплект съемной защелки (включает позиции 7–9) (2)	50300108
7	• Пружинная шайба	6828
8	• Плоская шайба	6827
9	• Плоская шайба	2957
Упомянутые в тексте, но не включенные в комплект позиции:		
A	Монтажная шпилька	
B	Передняя стыковочная точка	
C	Задняя стыковочная точка	
D	Задний кофр Tour-Pak	
E	Кнопка выпуска	