



DRŽIAK TWO-UP SNÍMATEĽNÉHO KUFRA TOUR-PAK H-D

VŠEOBECNÉ INFORMÁCIE

Číslo súpravy

53000221, 53000459

Modely

Informácie o vhodnosti pre jednotlivé modely nájdete v maloobchodnom katalógu náhradných dielov a príslušenstva alebo v časti venovanej náhradným dielom a príslušenstvu na stránke www.harley-davidson.com (iba v angličtine).

Požiadavky na montáž

V záujme správnej montáže tejto súpravy H-D[®] Detachables[™] sa môže vyžadovať samostatné zakúpenie ďalších dielov a príslušenstva. Zoznam požadovaných dielov alebo príslušenstva pre tento model nájdete v maloobchodnom katalógu príslušenstva alebo v časti Parts and Accessories (diely a príslušenstvo) na stránkach www.harley-davidson.com (iba anglicky).

▲ VÝSTRAHA

Na správnej inštalácii tejto súpravy závisí bezpečnosť vodiča a spolujazdca. Použite zodpovedajúce postupy uvedené v servisnej príručke. Ak daný postup presahuje vaše schopnosti alebo nemáte potrebné nástroje, zverte inštaláciu predajcovi motocyklov Harley-Davidson. Nesprávna inštalácia tejto súpravy môže mať za následok smrť alebo ťažké zranenie. (00333b)

Obsah súpravy

Pozrite Obrázok 1 a Tabuľka 1.

DEMONTÁŽ

Kufor Tour-Pak a držiak

1. Počas vypnutého zapaľovania odpojte všetky zväzky a kabeláž z kufra Tour-Pak.
2. Stlačte uvoľňovacie tlačidlo na každej západke.
3. Vytiahnite západku smerom preč od upínacieho bodu.
4. Nadvihnite zadnú časť držiaka Tour-Pak smerom nahor.
5. Vytiahnite kufor Tour-Pak a jeho držiak smerom od predných upínacích bodov.

MONTÁŽ

Držiak kufra Tour-Pak

1. Namontujte súpravu 4 upínacích bodov podľa pokynov z danej súpravy.
2. Obrázok 1 Namontujte držiak kufra Tour-Pak[®] (1) na montážne čapy (A) kufra Tour-Pak (D).
3. Upevnite ho pomocou podložiek (3) a matíc (2).
4. Montážne otvory držiaka Tour-Pak sú nastaviteľné. Nastavte polohu kufra Tour-Pak (D) na jeho držiaku (1).
5. Utiahnite matice (2).
Krútiaci moment: 6,8–8,1 N·m (60–72 in-lbs)

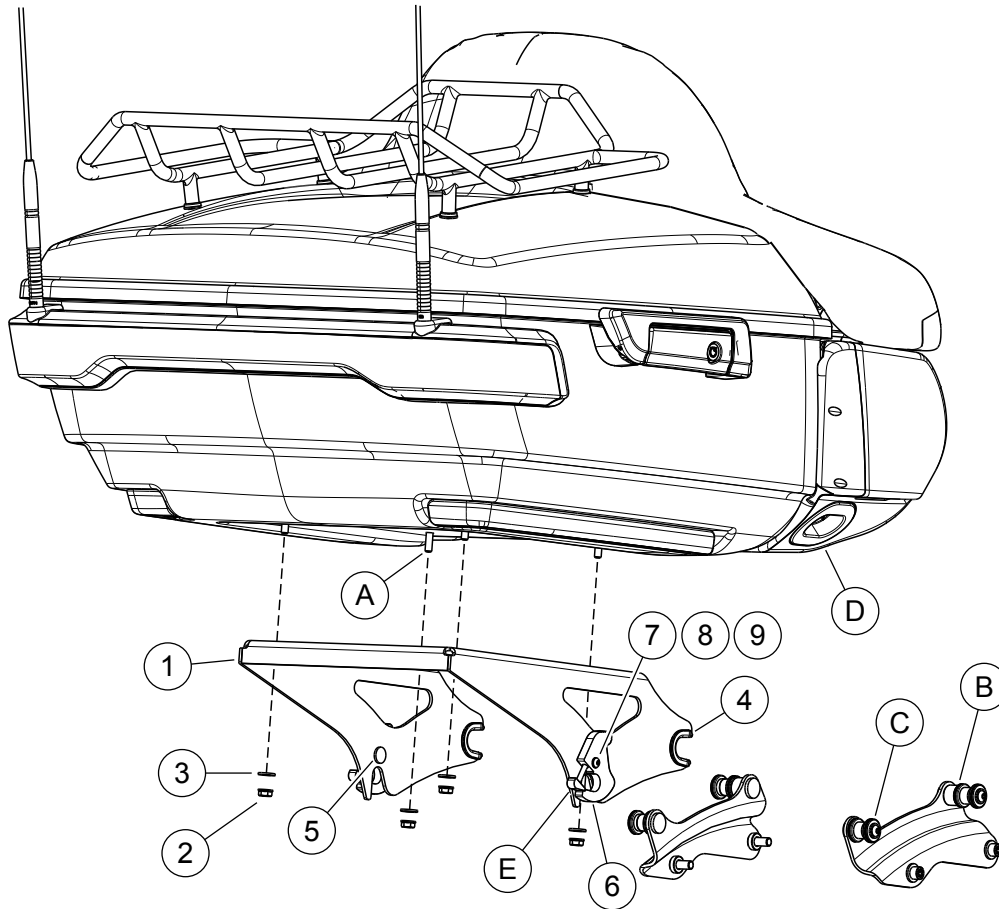
Kufor Tour-Pak a držiak

1. Pozrite údaj 1. Umiestnite predné drážky držiaka Tour-Pak s umiestnenými puzdrami na predné upínacie body (B).
 - a. Uistite sa, že puzdrá drážok (4) sú správne umiestnené do predných upínacích bodov.
2. Umiestnite snímateľné západky (6) cez zadné upínacie body (C).
 - a. Skontrolujte, že boky držiaka (1) a západky sú umiestnené do zadných upínacích bodov.
3. Zatláčajte na zadnú časť držiaka.
4. Zatláčajte páčku západky smerom dopredu, až kým nezacvakne na miesto.
5. Ak sa západka nezatvára, netlačte ju. Skontrolujte správne zarovnanie držiaka.
6. Zapojte všetky zväzky a kabeláž kufra Tour-Pak.
7. Po namontovaní držiaka Tour-Pak skontrolujte, že sú kufor Tour-Pak a jeho držiak správne upevnené.
8. Predné a zadné upínacie body musia byť plne upevnené.



SERVISNÉ DIELY

is07585



Obrázok 1. Servisné diely: Snímateľný držiak Two-Up kufru Tour-Pak

Tabuľka 1. Tabuľka servisných dielov

Položka	Opis (množstvo)	Číslo dielu
1	Držiak Two-up Tour-Pak	Nepredáva sa samostatne
2	Matica, uzamykacia s prírubou (4)	7716
3	Podložka (4)	6703
4	Puzdro, upínací bod (2)	52682-09
5	Drážkovaný čap (2)	Nepredáva sa samostatne
6	Súprava snímateľných západiek (zahŕňa položky 7 – 9) (2)	50300108
7	• Pružná podložka	6828
8	• Plochá podložka	6827
9	• Plochá podložka	2957
Položky zmienené v texte, ktoré nie sú súčasťou súpravy:		
A	Montážny čap	
B	Predný upínací bod	
C	Zadný upínací bod	
D	Tour-Pak	
E	Tlačidlo uvoľnenia	