



INSTRUCCIONES

J05815

2021-12-10



REJILLA TOUR-PAK PARA DOS PASAJEROS DESMONTABLE DE H-D

GENERALIDADES

Número de kit

53000221, 53000459

Modelos

Para más información sobre el acoplamiento de los modelos, consulte el catálogo de venta al detalle de P&A (piezas y accesorios) o la sección Piezas y accesorios de www.harley-davidson.com (inglés solamente).

Requisitos de instalación

Puede ser necesaria la compra por separado de piezas o accesorios adicionales para la instalación correcta de este kit H-D® Detachables™. Vea la lista de piezas o accesorios necesarios para este modelo en el catálogo de venta al detalle de P&A (piezas y accesorios) o en la sección Piezas y accesorios en www.harley-davidson.com (inglés solamente).

⚠ ¡ADVERTENCIA

La seguridad del motociclista y del pasajero dependen de la instalación correcta de este kit. Use los procedimientos correspondiente del Manual de servicio. Si el procedimiento no está dentro de sus capacidades o si no tiene las herramientas correctas, pida a un concesionario Harley-Davidson que realice la instalación. La instalación incorrecta de este kit podría resultar en lesiones graves o la muerte. (00333b)

Contenido del kit

Vea la Figura 1 y la Tabla 1.

EXTRACCIÓN

Tour-Pak y rejilla

1. Con el encendido apagado, desconecte cualquier arnés y cableado que esté conectado al Tour-Pak.
2. Presione el botón de liberación de cada pestillo.
3. Saque el pestillo del punto de acoplamiento.
4. Eleve la parte trasera de la rejilla Tour-Pak.
5. Saque el Tour-Pak y la rejilla de los puntos de acoplamiento delanteros.

INSTALACIÓN

Rejilla Tour-Pak

1. Instale el kit de acoplamiento de 4 puntos según se indica en las instrucciones incluidas en ese kit.
2. Figura 1 Instale la rejilla Tour-Pak® (1) en los espárragos de montaje (A) del Tour-Pak (D).
3. Asegúrela con arandelas (3) y tuercas (2).
4. Los agujeros de montaje de la rejilla Tour-Pak están ranurados. Ajuste la posición del Tour-Pak (D) en la rejilla Tour-Pak (1).
5. Apriete las tuercas (2).
Par: 6,8–8,1 N·m (60–72 in-lbs)

Tour-Pak y rejilla

1. Vea la Figura 1. Coloque las muescas delanteras de la rejilla Tour-Pak, con los bujes en su lugar, en los puntos delanteros de acoplamiento (B).
 - a. Asegúrese de que los bujes de la muesca (4) se asienten completamente en los puntos delanteros de acoplamiento.
2. Ubique los pestillos desmontables (6) por encima de los puntos traseros de acoplamiento (C).
 - a. Verifique que los pestillos y los lados de la rejilla (1) estén ubicados en los puntos traseros de acoplamiento.
3. Empuje hacia abajo la parte trasera de la rejilla.
4. Empuje la palanca del pestillo hacia adelante, hasta que encaje en su sitio.
5. Si el pestillo no se cierra fácilmente, no lo fuerce. Compruebe la alineación de la rejilla.
6. Conecte todos los arneses y el cableado de Tour-Pak.
7. Después de instalar la rejilla de Tour-Pak, verifique que el Tour-Pak y la rejilla estén bien sujetos.
8. Los puntos delanteros y traseros de acoplamiento deben estar completamente enganchados.

PIEZAS DE SERVICIO

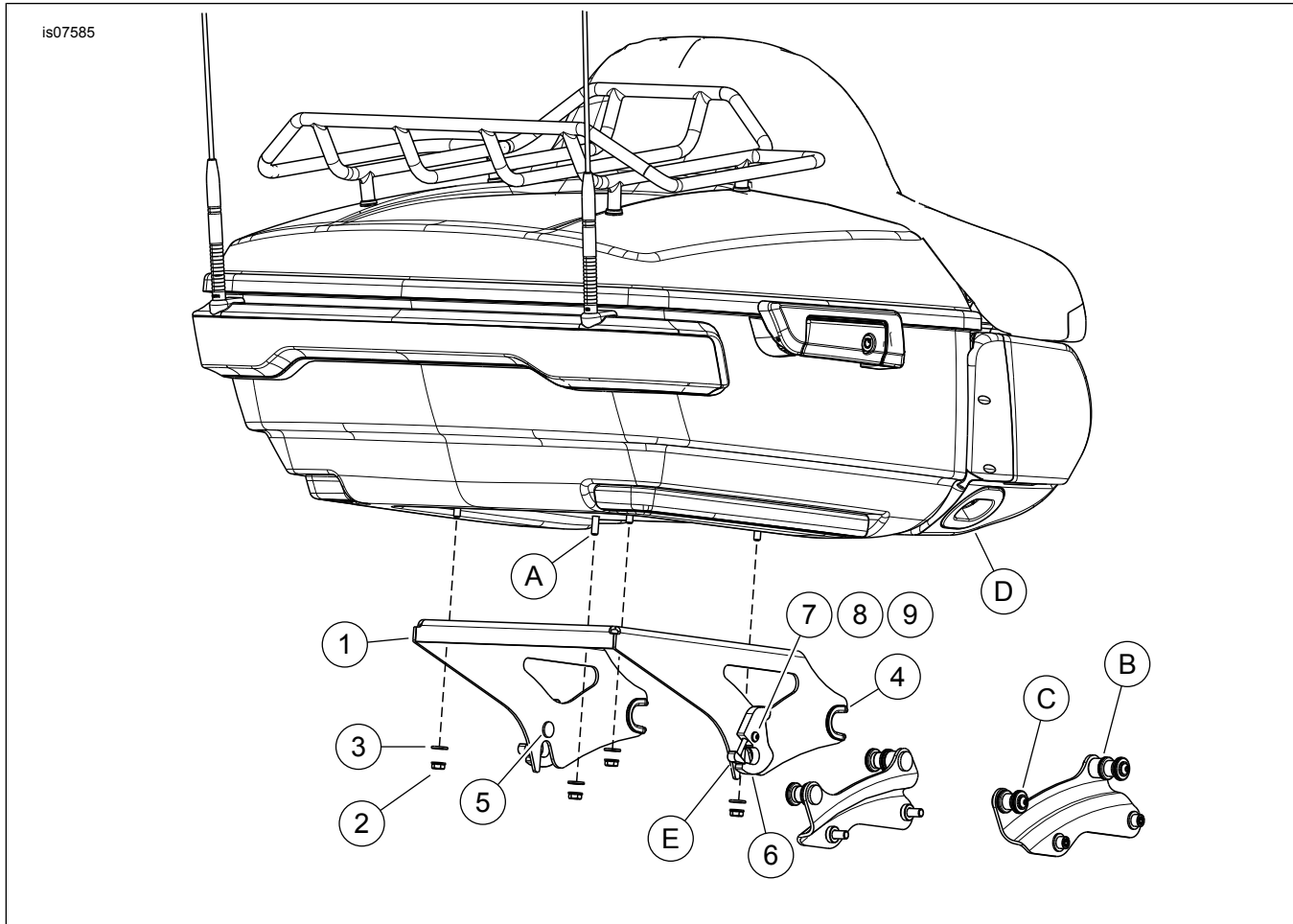


Figura 1. Piezas de servicio: Rejilla Tour-Pak para dos pasajeros desmontable

Tabla 1. Tabla de piezas de servicio

| Artículo | Descripción (Cantidad) | Número de pieza |
|------------------------------------------------------------------------|----------------------------------------------------------------|--------------------------|
| 1 | Rejilla Tour-Pak para dos pasajeros | No se vende por separado |
| 2 | Tuerca, bloqueo de reborde (4) | 7716 |
| 3 | Arandela (4) | 6703 |
| 4 | Buje, punto de acoplamiento (2) | 52682-09 |
| 5 | Perno estriado (2) | No se vende por separado |
| 6 | Kit de pestillo desmontable (incluye los artículos 7 al 9) (2) | 50300108 |
| 7 | • Arandela de presión | 6828 |
| 8 | • Arandela plana | 6827 |
| 9 | • Arandela plana | 2957 |
| Artículos mencionados en el texto, pero no incluidos en el kit: | | |
| A | Espárrago de montaje | |
| B | Punto delantero de acoplamiento | |
| C | Punto de acoplamiento trasero | |
| D | Tour-Pak | |
| E | Botón de liberación | |