



H-D AVTAGBAR TOURING TWO-UP TOUR-PAK-HÅLLARE

ALLMÄNT

Satsnummer

53000221, 53000459

Modeller

Om du vill ha information om modelltillbehör kan du läsa P&A-återförsäljarkatalogen eller avsnittet Reservdelar och tillbehör på www.harley-davidson.com (endast på engelska).

Installationskrav

Separat köp av extra delar eller tillbehör kan krävas för korrekt montering av denna H-D[®] Detachables[™]-sats. Om du vill se en lista med nödvändiga reservdelar och tillbehör för denna modell, finns information i P&A-återförsäljarkatalogen eller avsnittet Reservdelar och tillbehör på www.harley-davidson.com (endast på engelska).

⚠ VARNING

Förarens och passagerarens säkerhet är beroende av att denna sats monteras korrekt. Följ rätt tillvägagångssätt enligt verkstadshandboken. Om du inte kan utföra åtgärden eller saknar rätt verktyg låter du en Harley-Davidson-återförsäljare utföra monteringen. Om den här satsen monteras felaktigt kan det leda till dödsfall eller allvarliga personskador. (00333b)

Satsinnehåll

Se Figur 1 och Tabell 1.

TA BORT

Tour-Pak och hållare

1. När tändningen är avstängd kopplar du bort alla kabelnät och ledningar som är anslutna till Tour-Pak.
2. Tryck på frigöringsknappen på varje spärr.
3. Dra spärren bort från dockningspunkten.
4. Lyft upp baksidan av Tour-Pak-hållaren.
5. Dra ut Tour-Pak och hållaren från de främre dockningspunkterna.

INSTALLERA

Tour-Pak-hållare

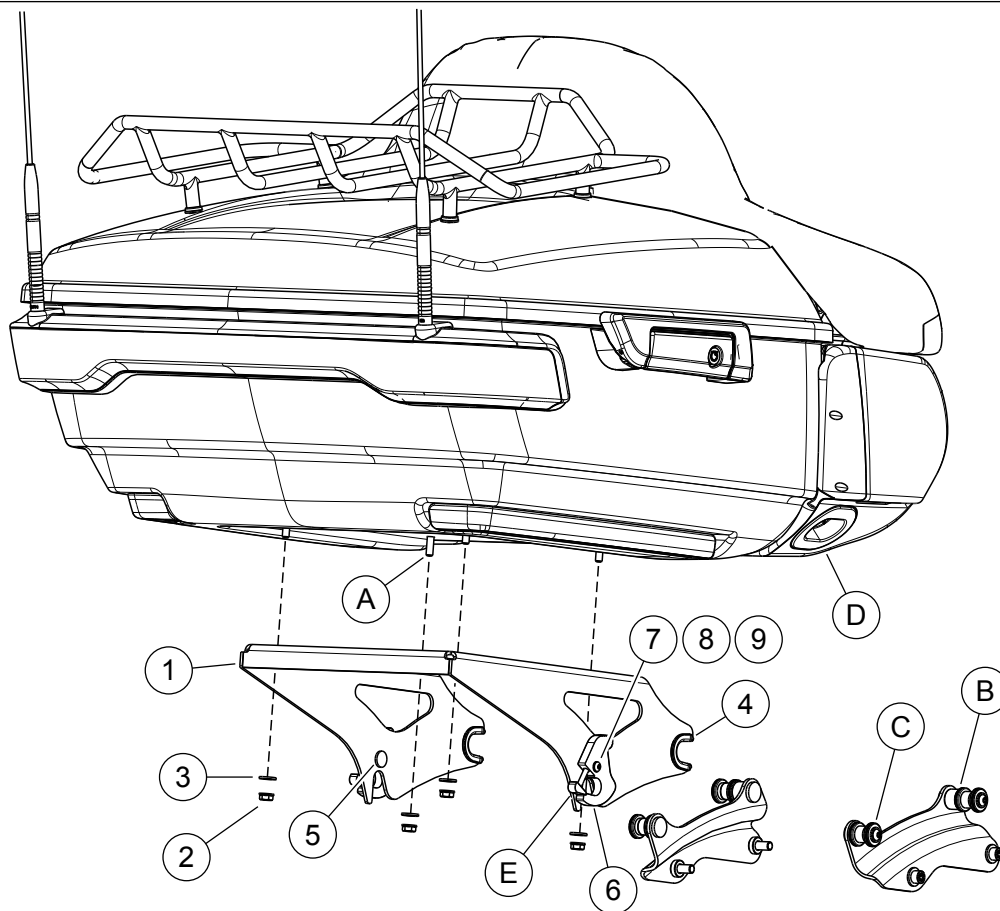
1. Montera 4-punktsdockningssatsen enligt instruktionerna i satsen.
2. Figur 1 Montera Tour-Pak[®]-hållaren (1) på monteringsbultarna (A) i Tour-Pak (D).
3. Fäst med brickorna (3) och muttrarna (2).
4. Monteringshålen i Tour-Pak-hållaren är slitsade. Justera positionen för Tour-Pak (D) på Tour-Pak-hållaren (1).
5. Dra åt muttrarna (2).
Åtdragning: 6,8–8,1 N·m (60–72 in-lbs)

Tour-Pak och hållare

1. Se Figur 1. Placera de främre slitsarna på Tour-Pak-hållaren på sina platser på de främre dockningspunkterna (B).
 - a. Kontrollera att slitsarnas bussningar (4) fäster helt i de främre dockningspunkterna.
2. Placera de avtagbara spärrarna (6) över de bakre dockningspunkterna (C).
 - a. Kontrollera att hållarens sidor (1) och spärrar fäster i de bakre dockningspunkterna.
3. Tryck ned baksidan av hållaren.
4. Tryck låsspaken framåt tills den klickar på plats.
5. Forcera inte spärren även om den är svår att stänga. Kontrollera hållarens justering.
6. Anslut alla Tour-Pak kablage och ledningar.
7. När du har monterat Tour-Pak-hållaren kontrollerar du att Tour-Pak och hållaren sitter fast ordentligt.
8. De främre och bakre dockningspunkterna ska vara helt inkopplade.

RESERVDELAR

is07585



Figur 1. Reservdelar: Avtagbar Two-Up Tour-Pak-hållare

Tabell 1. Tabell över reservdelar

Komponent	Beskrivning (antal)	Artikelnummer
1	Two-Up Tour-Pak-hållare	Säljs ej separat
2	Mutter, flänslåsning (4)	7716
3	Bricka (4)	6703
4	Bussning, fästpunkt (2)	52682-09
5	Pinnbult (2)	Säljs ej separat
6	Avtagbar spärrsats (inkluderar punkterna 7 till 9) (2)	50300108
7	• Fjäderbricka	6828
8	• Planbricka	6827
9	• Planbricka	2957
Komponenter som nämns i texten men som inte ingår i satsen:		
A	Fästbult	
B	Främre dockningspunkt	
C	Bakre dockningspunkt	
D	Tour-Pak	
E	Frigöringsknapp	