



H-D DETACHABLE NA TOURING TWO-UP TOUR-PAK RACK

PANGKALAHATAN

Numero ng Kit

53000221, 53000459

Mga Modelo

Para sa impormasyon ukol sa fitment ng modelo, tingnan ang retail na katalogo ng P&A o ang seksyon ng Mga Piyesa at Accessory ng www.harley-davidson.com (Ingles lamang).

Mga Kinakailangan sa Pagkakabit

Maaaring kailanganin ang hiwalay na pagbili ng mga karagdagang piyesa o accessory para sa wastong pagkakabit ng H-D® Detachables™ Kit. Tingnan ang P&A retail catalog o ang seksyon ng Mga Piyesa at Accessory ng www.harley-davidson.com (Ingles lang) para sa listahan ng mga kinakailangang piyesa o accessory ng modelong ito.

▲ BABALA

Ang kaligtasan ng nagmamaneho at pasahero ay nakasalalay sa tamang pag-i-install ng kit na ito. Gamitin ang naaangkop na mga pamamaraan sa manwal ng serbisyo. Kung ang pamamaraan ay hindi abot ng iyong kakayahan o wala kang mga angkop na kasangkapan, ipagawa sa isang dealer ng Harley-Davidson ang pag-i-install. Ang maling pag-i-install ng kit na ito ay maaaring magresulta sa kamatayan o malubhang pinsala. (00333b)

Mga Nilalaman ng Kit

Tingnan ang Figure 1 at Talahanayan 1.

ALISIN

Tour-Pak at Rack

- Habang nakapatay ang ignisyon, alisin sa pagkakakonekta ang anumang harness at wiring na nakakonekta sa Tour-Pak.
- Pindutin ang release na buton sa bawat latch.
- Hatakin ang trangka palayo mula sa docking point.
- I-angat ang likuran ng Tour-Pak rack.
- Hatakin ang Tour-Pak at rack mula sa mga docking point sa harap.

IKABIT

Tour-Pak Rack

- Ikabit ang 4 na point na docking kit alinsunod sa mga tagubilin na kasama sa kit na iyon.
- Figure 1 Ikabit ang Tour-Pak® rack (1) sa mga pangmount na stud (A) ng Tour-Pak (D).
- Ikabit gamit ang mga washer (3) at nut (2).
- Ang mga pangmount na butas ng Tour-Pak rack ay slotted. I-adjust ang posisyon ng Tour-Pak (D) sa Tour-Pak rack (1).
- Higpitan ang mga nut (2).
Torque: 6,8–8,1 N·m (60–72 in-lbs)

Tour-Pak at Rack

- Tingnan ang Figura 1. Ilagay ang mga harapang notch ng Tour-Pak rack, na nakalagay ang mga bushing sa mga docking point (B) sa harap.
 - Tiyakin na ang mga notch bushing (4) ay nakalagay nang husto sa mga docking point sa harap.
- Iposisyon ang mga natatanggal na latch (6) sa ibabaw ng mga docking point sa likod (C).
 - Beripikahin na ang mga gilid at latch ng rack (1) ay nakapuwesto sa mga docking point sa likod.
- Idiin pababa ang likuran ng rack.
- Itulak paharap ang lever ng latch hanggang sa mag-click ito sa puwesto.
- Kung hindi agad magsara ang latch, huwag puwersahin. Tingnan ang pagkakahayan ng rack.
- Ikonekta ang lahat ng harness at wiring ng Tour-Pak.
- Pagkatapos ikabit ng Tour-Pak rack, beripikahin na nakakabit nang husto ang Tour-Pak at rack.
- Dapat nakakabit nang husto sa mga docking point sa harap at likod.



MGA PAMALIT NA PIYESA

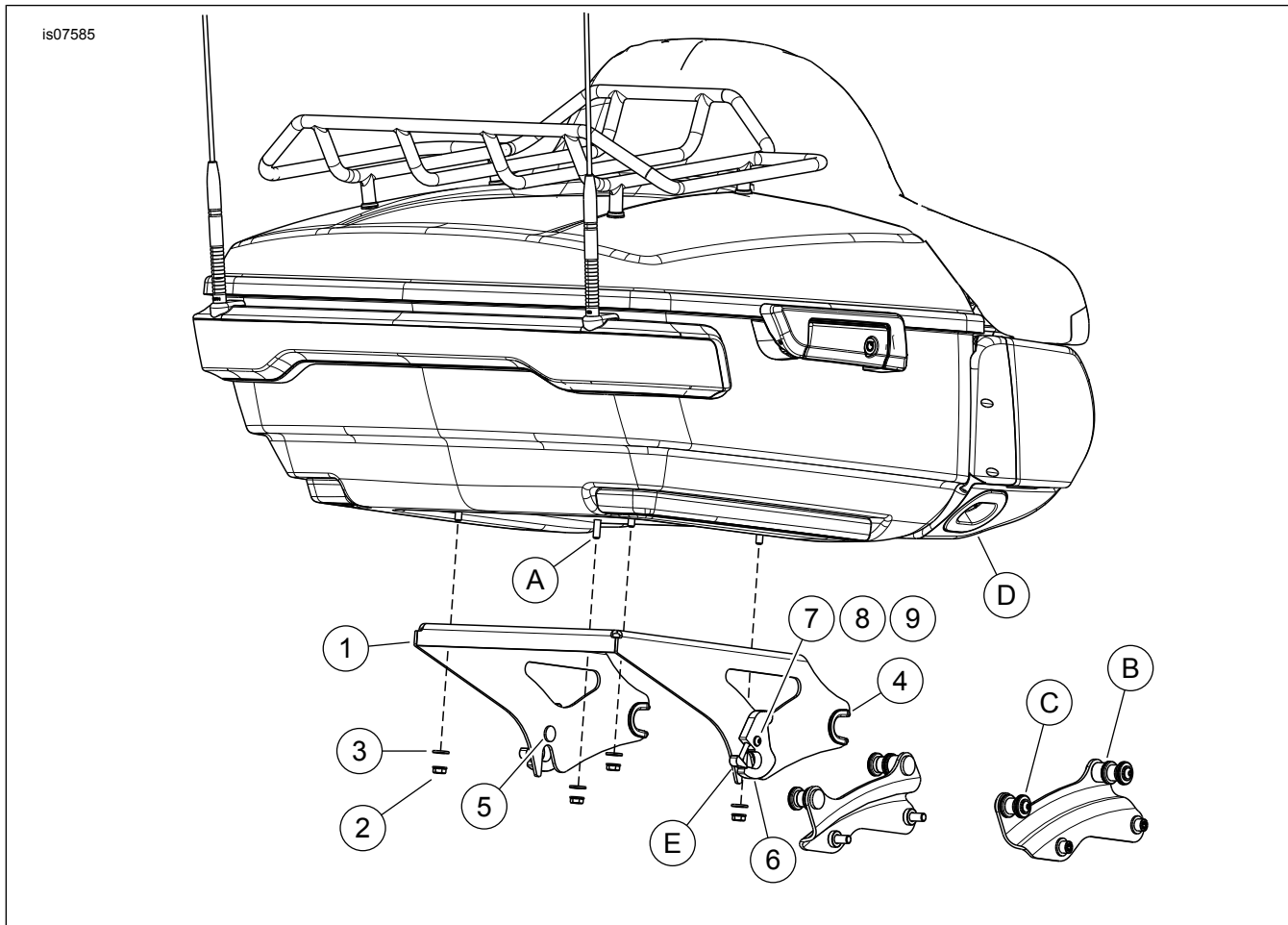


Figure 1. Mga Pamalit na Piyesa: Natatanggal na Two-Up Tour-Pak Rack

Talahanayan 1. Talahanayan ng mga Pamalit na Piyesa:

Item	Paglalarawan (Dami)	Numero ng Piyesa
1	Two-Up Tour-Pak rack	Hindi Ipinagbibili nang Hiwalay
2	Nut, flange locking (4)	7716
3	Washer (4)	6703
4	Bushing, docking point (2)	52682-09
5	Splined stud (2)	Hindi Ipinagbibili nang Hiwalay
6	Kit para sa natatanggal na trangka (kasama ang item 7 hanggang 9) (2)	50300108
7	• Spring washer	6828
8	• Flatwasher	6827
9	• Flatwasher	2957

Mga bagay na binanggit sa text, ngunit hindi kasama sa kit:

A	Mounting stud
B	Harapang docking point
C	Likurang docking point
D	Tour-Pak
E	Release button