



คำแนะนำ

J05815

2021-12-10



ชั้นวางสัมภาระ H-D DETACHABLE TOURING TWO-UP TOUR-PAK

ทั่วไป

หมายเลขชุดอุปกรณ์

53000221, 53000459

รุ่น

สำหรับข้อมูลที่สุดคล้องกับแต่ละรุ่น โปรดดูที่แคตตาล็อกขายปลีกของ P&A หรือส่วนชิ้นส่วนและอุปกรณ์เสริมของ www.harley-davidson.com (ภาษาอังกฤษเท่านั้น)

ข้อกำหนดในการติดตั้ง

อาจต้องซื้อชิ้นส่วนหรืออุปกรณ์เสริมเพิ่มเติมแยกต่างหาก เพื่อทำการติดตั้งชุดอุปกรณ์ H-D[®] Detachable[®] นี้ได้อย่างถูกต้อง สำหรับรายการชิ้นส่วนหรืออุปกรณ์เสริมที่จำเป็นสำหรับรุ่นนี้ โปรดดูที่แคตตาล็อกขายปลีกของ P&A หรือส่วนชิ้นส่วนและอุปกรณ์เสริมของ www.harley-davidson.com (ภาษาอังกฤษเท่านั้น)

คำเตือน

ความปลอดภัยของผู้ขับขี่และผู้โดยสารขึ้นอยู่กับ การติดตั้งชุดอุปกรณ์นี้ได้อย่างถูกต้อง ใช้ขั้นตอนในคู่มือการให้บริการที่เหมาะสม หากคุณไม่สามารถดำเนินการหรือไม่มีความพร้อมที่ถูกต้อง โปรดให้ตัวแทน Harley-Davidson ทำการติดตั้ง การติดตั้งอุปกรณ์นี้อย่างไม่เหมาะสม อาจส่งผลต่อการเสียชีวิตหรือการบาดเจ็บที่รุนแรง (00333b)

เนื้อหาเกี่ยวกับชุดอุปกรณ์

ดู รูปภาพ 1 และ ตาราง 1

ถอด

Tour-Pak และชั้นวาง

1. บิดสวิตช์กุญแจไปที่ตำแหน่ง OFF แล้วปลดชุดสายไฟและสายไฟที่เชื่อมต่อกับ Tour-Pak ออก
2. กดปุ่มปลดบนสลักแต่ละตัว
3. ดึงสลักออกจากจุดเชื่อมต่อ
4. ยกด้านหลังของ Tour-Pak ขึ้น
5. ดึงชั้นวางสัมภาระ Tour-Pak ออกจากจุดเชื่อมต่อด้านหน้า

ติดตั้ง

วางสัมภาระ TOUR-PAK

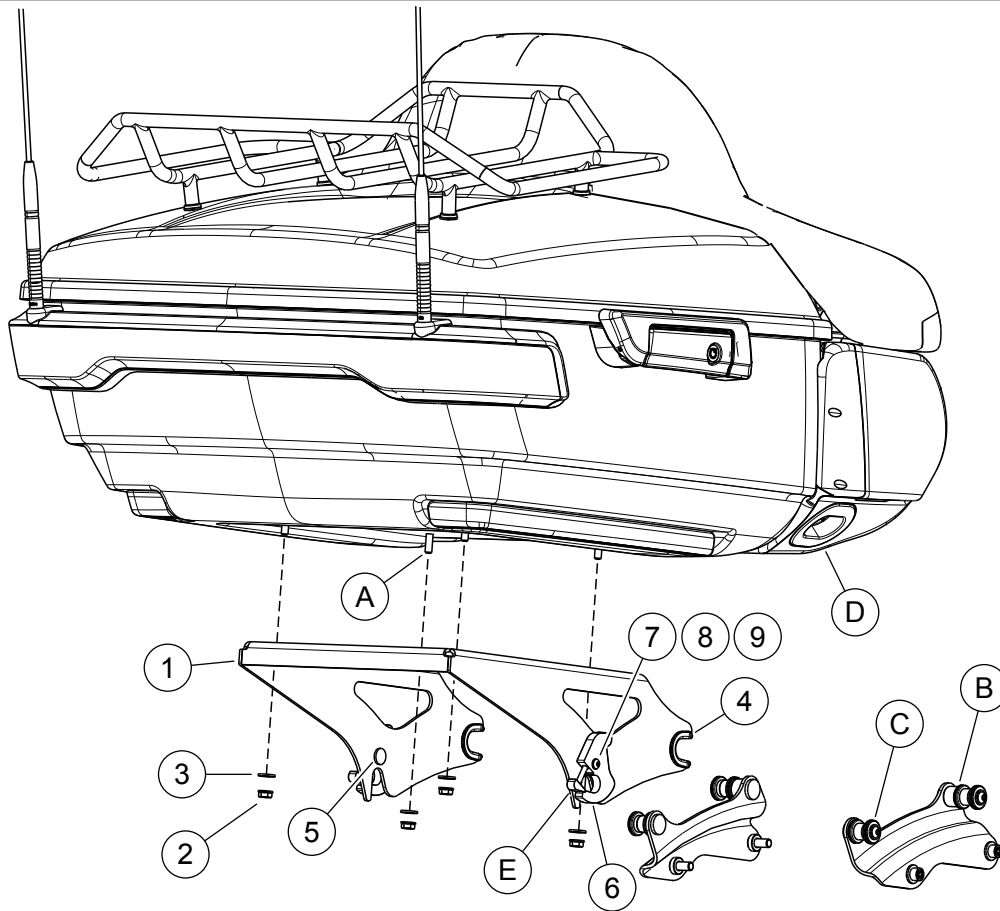
1. ติดตั้งชุดเชื่อมต่อ 4 จุดตามคำแนะนำที่อยู่ในชุดอุปกรณ์นั้น
2. รูปภาพ 1 ติดตั้งชั้นวางสัมภาระ Tour-Pak[®] (1) กับสตั๊ดยึด (A) ของ Tour-Pak (D)
3. ยึดแหวนรอง (3) และน็อต (2) ให้แน่น
4. รูยึดของชั้นวางสัมภาระ Tour-Pak จะมีลักษณะเป็นร่อง ปรับตำแหน่งของ Tour-Pak (D) บนชั้นวางสัมภาระ Tour-Pak (1)
- 5.ขันน็อตให้แน่น (2)
แรงบิด: 6.8–8.1 N⋅m (60–72 in-lbs)

Tour-Pak และชั้นวาง

1. รูปที่ 1 จัดวางรอยบากของชั้นวางสัมภาระ Tour-Pak ด้านหน้าพร้อมบุซึ่งให้เข้าที่บนจุดเชื่อมต่อด้านหน้า (B)
 - a. ตรวจสอบให้แน่ใจว่าบุซึ่งรอยบาก (4) เข้าไปอยู่ในจุดเชื่อมต่อด้านหน้าจนสุด
2. วางสลักแบบถอดออกได้ (6) อยู่เหนือจุดเชื่อมต่อด้านหลัง (C)
 - a. ตรวจสอบว่าด้านข้างและสลักของชั้นวาง (1) อยู่ในจุดเชื่อมต่อด้านหลัง
3. ดันด้านหลังของชั้นวางลงมา
4. ดันคันโยกสลักไปข้างหน้าจนกว่าจะคลิกเข้าที่
5. อย่าฝืนหากสลักปิดได้ไม่สะดวก ตรวจสอบตำแหน่งของชั้นวาง
6. เชื่อมต่อชุดสายไฟและสายไฟ Tour-Pak ทั้งหมด
7. หลังจากติดตั้งชั้นวางสัมภาระ Tour-Pak แล้ว ให้ตรวจสอบความแน่นหนาของ Tour-Pak และชั้นวาง
8. จุดเชื่อมต่อด้านหน้าและด้านหลังจะต้องแนบสนิทกัน

อะไหล่สำรอง

is07585



รูปภาพ 1 อะไหล่สำรอง: ชั้นวางสัมภาระ Two-Up Tour-Pak แบบถอดได้

ตาราง 1 ใ้สำหรับอะไหล่สำรอง

รายการ	คำอธิบาย (จำนวน)	หมายเลขชิ้นส่วน
1	ชั้นวางสัมภาระ Two-Up Tour-Pak	ไม่มีขายแยกต่างหาก
2	น็อต ล็อกหัวจาน (4)	7716
3	แหวนรอง (4)	6703
4	บุชชิ่ง จุดเชื่อมต่อ (2)	52682-09
5	สตั๊ดหัวจับ (2)	ไม่มีขายแยกต่างหาก
6	ชุดสลักแบบถอดได้ (ประกอบด้วยรายการที่ 7 ถึง 9) (2)	50300108
7	• แหวนรองสปริง	6828
8	• แหวนรองแบบแบน	6827
9	• แหวนรองแบบแบน	2957

รายการที่ระบุอยู่ในข้อความ แต่ไม่อยู่ในชุดอุปกรณ์มีดังต่อไปนี้:

ก	สลักเกลียวยึด
ข	จุดตัวเชื่อมด้านหน้า
ค	จุดเชื่อมต่อด้านหลัง
ง	Tour-Pak
E	ปุ่มปลด