



H-D ÇIKARILABİLİR TOURING İKİLİ TOUR-PAK RAF

GENEL

Kit Numarası

53000221, 53000459

Modeller

Model donanım bilgisi için P&A perakende satış kataloğuna veya www.harley-davidson.com adresinden Parçalar ve Aksesuarlar (sadece İngilizce) bölümüne başvurun.

Montaj Gereklilikleri

Bu H-D® Detachables™ kitinin doğru şekilde monte edilmesi için başka parça veya aksesuarların ayrıca satın alınması gerekebilir. Bu modelin uyum bilgisi için P&A perakende satış kataloğuna veya www.harley-davidson.com adresinden Parts and Accessories (sadece İngilizce) bölümüne bakın.

▲ UYARI

Sürücünün ve yolcunun güvenliği bu kitin doğru takılmasına bağlıdır. İlgili servis el kitabı prosedürlerinden faydalanın. Prosedürü gerçekleştirebilecek yetkinliğe veya doğru aletlere sahip değilseniz, takma işlemini Harley-Davidson bayisine yaptırın. Bu kitin düzgün takılmaması ölüme veya ciddi yaralanmalara neden olabilir. (00333b)

Kit İçerikleri

Bkz. Şekil 1 ve Tablo 1.

ÇIKARMA

Tour-Pak ve Raf

1. Kontak kapalıyken Tour-Pak'a bağlı tüm kablo takımlarını ve kabloları çıkarın.
2. Her mandalın üzerinde bulunan serbest bırakma düğmesine basın.
3. Mandalı kenetleme noktasından çekin.
4. Tour-Pak rafının arkasını kaldırın.
5. Tour-Pak'ı ve rafı ön kenetleme noktalarından çekip çıkarın.

MONTE ETME

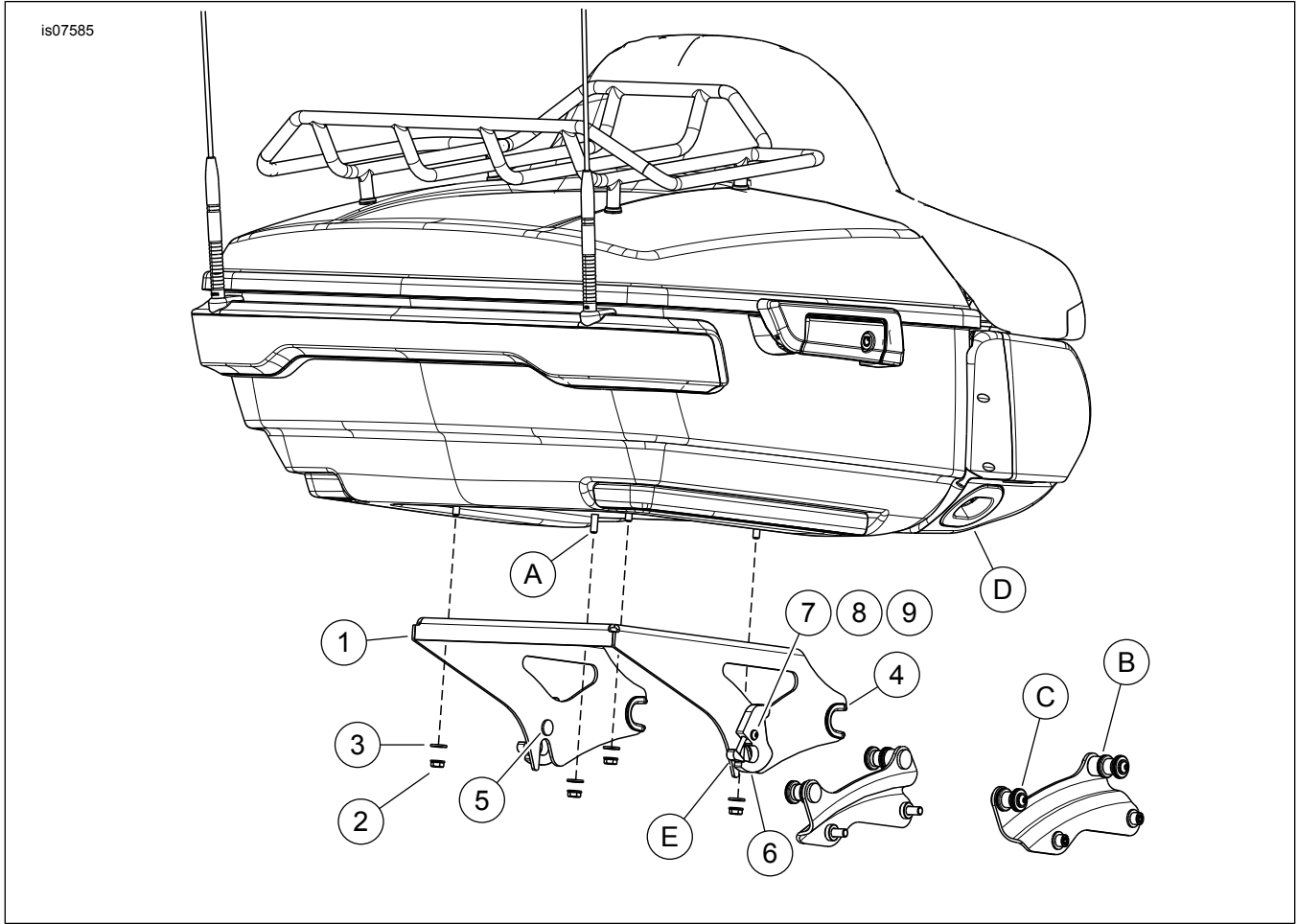
Tour-Pak Rafı

1. 4 noktadan kenetleme kitini bu kitte yer alan talimatlara göre takın.
2. Şekil 1 Tour-Pak® rafını (1) Tour-Pak'ın (D) montaj pimlerine (A) takın.
3. Rondelalar (3) ve somunlarla (2) sabitleyin.
4. Tour-Pak rafının montaj delikleri olukludur. Tour-Pak rafında (1) Tour-Pak'ın (D) konumunu ayarlayın.
5. Somunları (2) sıkın.
Tork: 6,8–8,1 N·m (60–72 in-lbs)

Tour-Pak ve Raf

1. Bkz. Şekil 1. Ön Tour-Pak raf çentiklerini, burçlar yerindeyken ön kenetleme noktalarına (B) yerleştirin.
 - a. Çentikli burçların (4) ön kenetleme noktalarına tam olarak oturduğundan emin olun.
2. Çıkarılabilir mandalları (6) arka kenetleme noktalarının (C) üzerine yerleştirin.
 - a. Rafın (1) yan taraflarının ve mandalların arka kenetleme noktalarına yerleştiğini kontrol edin.
3. Rafın arkasını aşağı doğru bastırın.
4. Mandal kolunu yerine oturana kadar öne doğru itin.
5. Mandal kolay kapanmıyorsa zorlamayın. Rafın hizasını kontrol edin.
6. Tüm Tour-Pak kablo takımlarını ve kablolarını bağlayın.
7. Tour-Pak rafını taktıktan sonra, Tour-Pak ve rafın yerine sıkıca takıldığını kontrol edin.
8. Ön ve arka kenetleme noktaları tamamen kenetlenmelidir.

SERVİS PARÇALARI



Şekil 1. Servis Parçaları: Çıkarılabilir İkili Tour-Pak Rafı

Tablo 1. Servis Parçaları Tablosu

Öge	Tanım (Miktar)	Parça Numarası
1	İkili Tour-Pak rafı	Ayrı Satılmaz
2	Somun, flanşlı, kilitli (4)	7716
3	Rondela (4)	6703
4	Burç, kenetleme noktası (2)	52682-09
5	Kanallı pim (2)	Ayrı Satılmaz
6	Çıkarılabilir mandal kiti (7 ile 9 arasındaki parçaları içerir) (2)	50300108
7	• Yaylı pul	6828
8	• Düz pul	6827
9	• Düz pul	2957
Metinde belirtilen ancak kit içinde yer almayan öğeler:		
A	Montaj çivisi	
B	Ön kenetleme noktası	
C	Arka kenetleme noktası	
D	Tour-Pak	
E	Serbest bırakma düğmesi	