



GIÁ TOUR-PAK TWO-UP H-D CÓ THỂ TÁCH RỜI

THƯỜNG

Mã số bộ sản phẩm

53000221, 53000459

Mẫu xe

Để biết phụ tùng phù hợp với mẫu xe nào, vui lòng tham khảo Catalog Bán lẻ P&A hoặc mục Phụ tùng và Phụ kiện trên trang web www.harley-davidson.com (chỉ có tiếng Anh).

Yêu cầu lắp đặt

Quý vị có thể phải mua riêng các phụ tùng hay phụ kiện bổ sung để lắp đặt đúng cách cho Bộ dụng cụ H-D[®] có thể tháo rời này. Hãy tham khảo catalog bán lẻ P&A hoặc phần Phụ tùng và Phụ kiện trên trang web www.harley-davidson.com (chỉ có tiếng Anh) để biết danh sách phụ tùng hoặc phụ kiện cần thiết cho mẫu xe này.

⚠ CẢNH BÁO

Sự an toàn của người lái và người ngồi sau phụ thuộc vào việc lắp đặt chính xác bộ chi tiết này. Sử dụng các quy trình thích hợp trong hướng dẫn bảo dưỡng. Nếu bạn không đủ khả năng làm theo quy trình hoặc không có đúng dụng cụ, hãy nhờ đại lý của Harley-Davidson thực hiện việc lắp đặt. Việc lắp sai bộ chi tiết này có thể dẫn đến thương tích nghiêm trọng hoặc tử vong. (00333b)

Các chi tiết trong bộ sản phẩm

Xem Hình 1 và Bảng 1.

THÁO

Tour-Pak và Giá

1. Khi khóa điện được tắt, ngắt kết nối mọi cụm dây và dây điện được kết nối với Tour-Pak.
2. Nhấn nút nhả trên mỗi chốt.
3. Kéo chốt ra khỏi điểm tiếp giáp.
4. Nâng phía sau của giá Tour-Pak lên.
5. Kéo Tour-Pak và giá ra khỏi các điểm tiếp giáp phía trước.

LẮP ĐẶT

Giá Tour-Pak

1. Lắp đặt bộ 4 điểm tiếp giáp theo hướng dẫn có trong bộ.
2. Hình 1 Lắp giá Tour-Pak[®] (1) vào các gu rỗng gắn (A) of Tour-Pak (D).
3. Gắn chặt bằng vòng đệm (3) và đai ốc (2).
4. Các lỗ lắp của giá đỡ Tour-Pak được cắt rãnh. Điều chỉnh vị trí của Tour-Pak (D) trên giá Tour-Pak (1).
5. Siết chặt đai ốc (2).

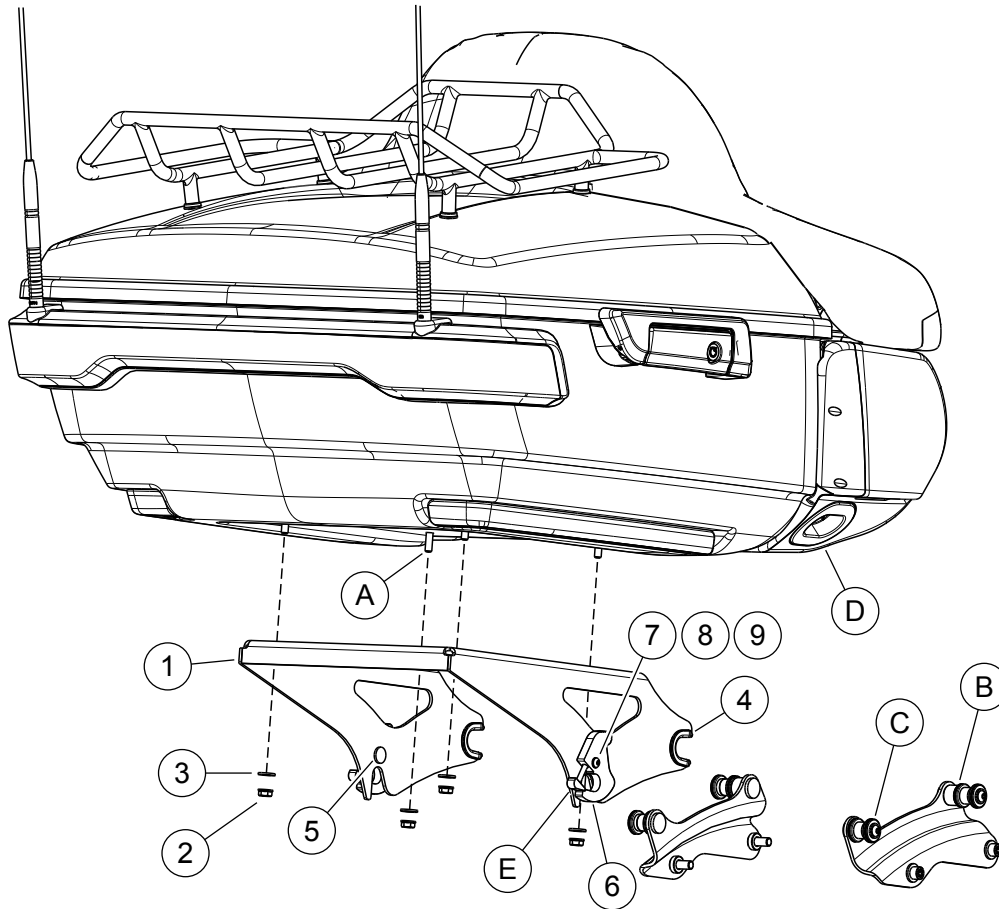
Mô-men: 6,8–8,1 N·m (60–72 in-lbs)

Tour-Pak và Giá

1. Xem Hình 1. Đặt các rãnh của giá Tour-Pak phía trước, với bạc lót vào các điểm tiếp giáp phía trước (B).
 - a. Kiểm tra để đảm bảo bạc lót rãnh (4) khớp hoàn toàn vào các điểm tiếp giáp phía trước.
2. Đặt các chốt có thể tháo rời (6) lên các điểm tiếp giáp sau (C).
 - a. Kiểm tra để đảm bảo các cạnh của giá đỡ (1) và các chốt nằm vào các điểm tiếp giáp phía sau.
3. Đẩy phía sau giá đỡ xuống.
4. Đẩy cần nâng chốt về phía trước cho đến khi bấm vào vị trí.
5. Nếu chốt không đóng dễ dàng, đừng ép chốt vào. Kiểm tra căn chỉnh giá đỡ.
6. Kết nối tất cả các cụm dây nối và hệ thống dây điện Tour-Pak.
7. Sau khi lắp giá Tour-Pak, hãy kiểm tra để đảm bảo Tour-Pak và giá đỡ được siết chặt.
8. Các điểm tiếp giáp trước và sau phải được cài hoàn toàn.

PHỤ TÙNG

is07585



Hình 1. Phụ tùng: Giá Tour-Pak Two-Up có thể tháo rời

Bảng 1. Bảng phụ tùng

Mặt hàng	Mô tả (Số lượng)	Số bộ phận
1	Giá Tour-Pak Two-Up	Không bán rời
2	Đai ốc, khóa mặt bích (4)	7716
3	Gioăng (4)	6703
4	Bạc lót, đệm tiếp giáp (2)	52682-09
5	Đỉnh tán (2)	Không bán rời
6	Bộ chốt có thể tháo rời (bao gồm các chi tiết 7 đến 9) (2)	50300108
7	• Vòng đệm có lò xo	6828
8	• Vòng đệm dẹt	6827
9	• Vòng đệm dẹt	2957
Các chi tiết được đề cập trong tài liệu nhưng không có trong bộ sản phẩm:		
A	Gu rộng lắp	
B	Đệm tiếp giáp trước	
C	Đệm tiếp giáp sau	
D	Tour-Pak	
E	Nhả nút	