



FLHT/FLHX挡风板边缘灯套件

概述

套件编号

68000035

车型

关于车型配件信息，参见P&ARetailCatalog(零件与附件零售目录)或www.harley-davidson.com上的PartsandAccessories(零件与附件)部分(仅英文)。

此套件不兼容挡风板罩(零件编号57800-00)。

安装要求

如果HDI前灯位置灯接线端已被其他电气附件使用，可从哈雷戴维森经销商处单独购买跳线线束套件(零件编号70459-05和70458-05)。

请一位助手协助有助于将边缘灯连接至车辆线路。

警告

骑手和乘客的安全取决于此套件的正确安装。采用相关维修手册程序。如果您没有能力执行此程序或者没有正确的工具，可请哈雷戴维森经销商执行此安装。此套件安装不当可能造成死亡或重伤。(00333b)

注意

此说明书引用了维修手册信息。此安装需要该年款/车型摩托车维修手册，该手册在哈雷戴维森经销商处有售。

电气系统过载

注意

添加过多的电气附件可能使摩托车的充电系统过载。若任一时间同时工作的全部电气附件消耗的电流超出车辆的充电系统能够产生的电流，可导致电池放电并造成车辆电气系统的损坏。(00211d)

警告

安装任何电气附件时，一定要确保不超过保护要修改的受影响电路的保险丝或断路器的最大额定安培值。超过最大安培值可导致电气故障，从而有可能造成死亡或重伤。(00310a)

此挡风板边缘灯套件需要电气系统额外提供高达390毫安的电流。

套件内容

参见图4和表1。

准备

注意

对于配备防盗报警器的车辆：

- 2007年款及之后：检查确认有免手动遥控钥匙。将点火钥匙开关转至IGNITION(点火)位置。
- 2006年款及之前：使用遥控钥匙解除报警器设防。

对于具有主保险丝的车辆：

警告

为了防止车辆意外启动而造成死亡或重伤，请先拆下主保险丝，然后再继续。(00251b)

1. 参见维修手册拆卸主保险丝。

对于具有主断路器的车辆：

警告

为了防止车辆意外启动而造成死亡或重伤，请先断开电池负极(-)线缆，然后再继续操作。(00048a)

1. 参见维修手册拆下座椅并从电池负极(-)接线端断开电池负极(黑色)线缆。保留所有座椅安装五金件。
2. 对于所有车型：完成之前，将点火钥匙开关转至OFF(关闭)位置。

安装

粘贴边缘灯

注意

- 环境温度应在21 °C(70 °F)与38 °C(100 °F)之间，以便将边缘灯正确粘贴至外侧挡风板。切勿在10 °C(50 °F)以下粘贴。
- 粘贴边缘灯之后必须放置至少24小时，然后方可对此区域进行强力清洗、高压喷水或将其暴露于极端天气之下。
- 在正常室温下大约72小时后，粘合力将达到最大强度。

1. 参见图1。安装前，在外侧挡风板上试装边缘灯(2)。在准备好粘贴边缘灯之前，切勿去除衬垫。

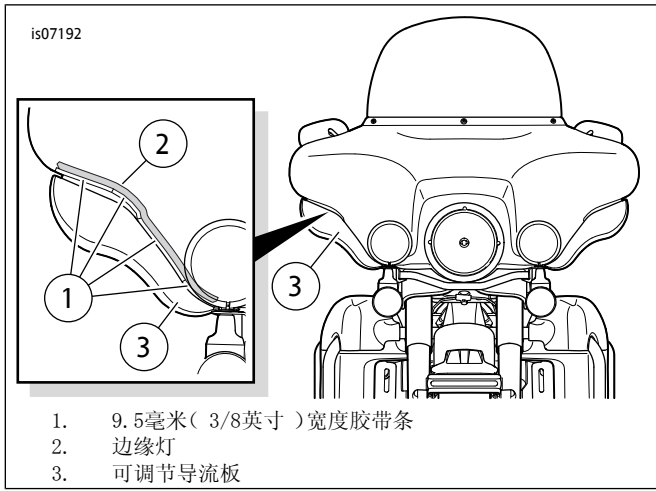


图1. 挡风板边缘灯，安装区域

1. 使用50%异丙醇和50%蒸馏水混合剂清洁外侧挡风板侧边缘。待其完全晾干。
2. 剪几段宽度为9.5 mm (3/8 in) 的遮蔽胶带或电工胶布。
3. 在安装区域沿外侧挡风板外边缘定位胶带条(1)。
4. 保持线路出口位于灯条下端，沿胶带内侧边缘在挡风板上定位灯条。此时切勿去除背胶衬垫。
5. 让灯条沿曲线表面寻找其最佳适配位置。在此位置固定或暂时粘贴灯条。
6. 转动可调节导流板(3，如已安装)，确保灯条不干涉其运动。必要时略微重新定位灯条，另外使用胶带或颜色明显的油彩笔标记最终位置。确保在灯条上端标记挡风板表面。
7. 从灯条上端掀起约1/3的背胶衬垫。在挡风板上仔细定位灯条：距离边缘9.5 mm (3/8 in)，使用胶带作为导向，将灯条对准挡风板上的参考点。将灯条慢慢按压到位，同时露出更多背胶，保持灯条与导向参考对准。
8. 沿灯条整个长度范围滑动按压，确保粘合良好。
9. 在对侧挡风板上重复操作，确保对准每侧灯条的顶部边缘。
10. 去掉围绕挡风板边缘的9.5 mm (3/8 in) 宽度胶带条。

连接边缘灯

1. 参见图2。从套件中取出跳线线束(3)、线缆扎带(4)和背胶夹(5)。

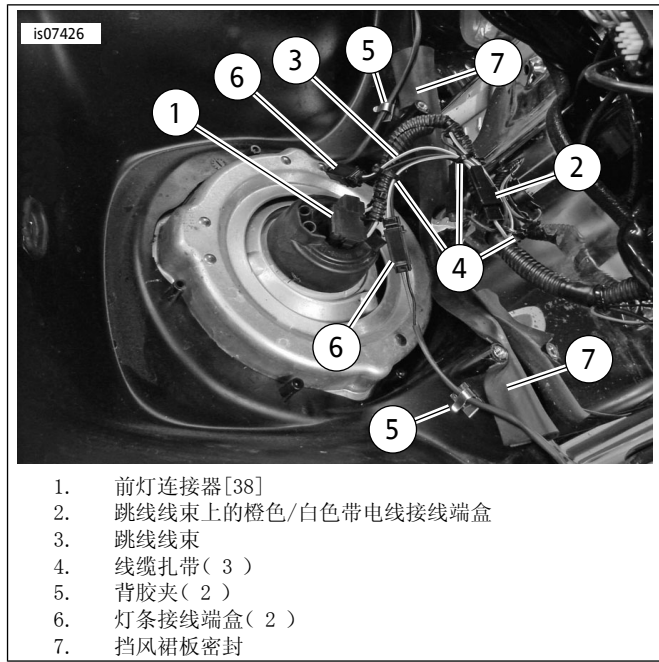


图2. 挡风板边缘灯线夹和线缆扎带位置

1. 前灯连接器[38]
 2. 跳线线束上的橙色/白色带电线接线端盒
 3. 跳线线束
 4. 线缆扎带(3)
 5. 背胶夹(2)
 6. 灯条接线端盒(2)
 7. 挡风裙板密封
2. 在一位助手的帮助下，按照维修手册拆下外侧挡风板，下列各点可能例外：
 - a. 如果没有必要将外侧挡风板移动至工作表面，可保持前灯连接器[38](1)仍然插接至前灯背面。使用哈雷戴维森维修罩或清洁的车间用毛巾遮盖工作表面以保护外侧挡风板面饰，防止损坏。
 3. 找到黑色和橙色/白色HDI前灯位置灯铲形接线端[29B-1]和[29B-2](用胶带捆绑至车辆线束的前灯分支)。将车辆上的橙色/白色铲形接线端盒插入跳线线束(3)上的橙色/白色带电线接线端盒(2)。将黑色带电线铲形接线端插入黑色带电线接线端盒。
 4. 使外侧挡风板靠近其安装位置。
 5. 将灯条线路布设至内侧挡风板中。将每个跳线线束铲形接线端插入其中一个灯条接线端盒(6)。将前灯连接器[38]插入前灯背面(如果之前已拔下)。
 6. 将背胶夹(5)粘贴至内侧挡风板(挡风板裙板密封(7)紧上方)。使用线缆扎带(2)将电线捆绑至原有线路。
 7. 遵循维修手册部分安装外侧挡风板：拧入挡风玻璃紧下方的三个螺丝与平垫圈。
 8. 配备主保险丝的车辆：参见维修手册安装主保险丝。配备主断路器的车辆：参见维修手册连接电池负极线。在电池负极接线端上涂敷一薄层哈雷戴维森Electrical Contact Lubricant(电气接点润滑剂，零件编号99861-02)、凡士林或防腐材料。
 9. 测试灯条工作情况。灯条应在点火钥匙开关处在IGNITION(点火)或ACCESSORY(附件)位置时亮起。
 10. 遵循维修手册完成外侧挡风板安装。

警告

安装座椅之后，向上拉动座椅，确保其锁定到位。骑行时，座椅松动会导致失控，可能造成死亡或重伤。(00070b)

11. 配备主断路器的车型：参见维修手册安装座椅。

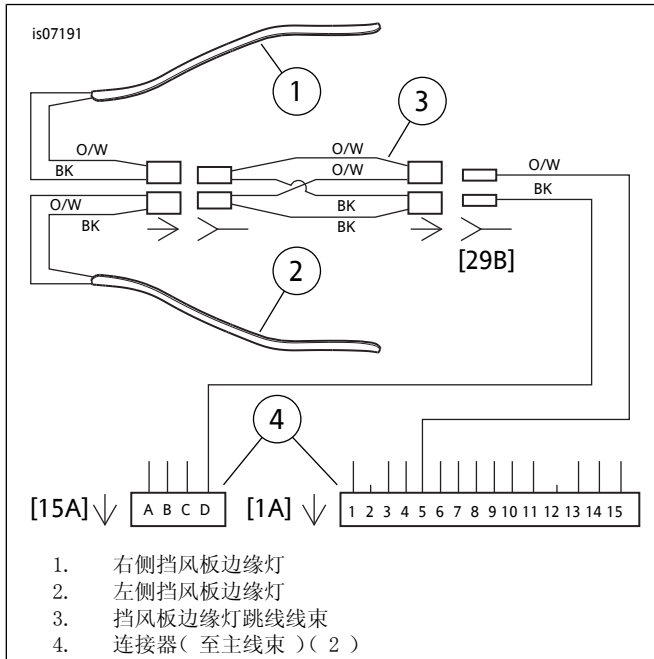


图3。布线图：FLHT/FLHX挡风板边缘灯套件

维修零件

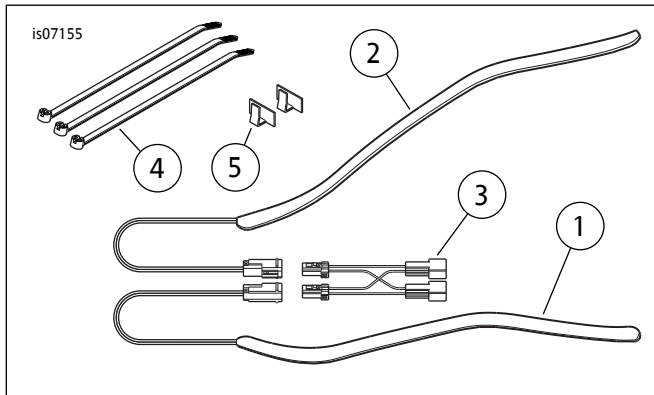


图4。维修零件：FLHT/FLHX挡风板边缘灯套件

表1。维修零件

项目	描述(数量)	零件编号
1	挡风板边缘灯, 右侧	不单独出售
2	挡风板边缘灯, 左侧	不单独出售
3	跳线线束, 挡风板边缘灯	不单独出售
4	线缆扎带(3)	不单独出售
5	背胶夹(2)	10102