



## 运动者车型皮革边箱套件

### 概述

### 套件编号

53050-10、90201321

### 车型

关于车型配件信息，参见P&A Retail Catalog( P&A零售目录 )或www.harley-davidson.com上的PartsandAccessories( 零件与附件 )部分( 仅英文 )。

### 需要的附加零件

在您的摩托车车型上正确安装此套件可能需要单独购买和安装转向信号灯重新布置套件。参见P&A Retail Catalog( P&A零售目录 )或www.harley-davidson.com上的PartsandAccessories( 零件与附件 )部分( 仅英文 )了解您的车型所需要的零件或附件清单。

#### 警告

切勿超过边箱的承载能力。左右边箱负重应相同。边箱中的重量过高会导致失控，可能造成死亡或重伤。(00383a)

#### 注意

每个边箱的最大承载能力为3.2千克( 7磅 )。

#### 警告

骑手和乘客的安全取决于此套件的正确安装。采用相关维修手册程序。如果您没有能力执行此程序或者没有正确的工具，可请哈雷戴维森经销商执行此安装。此套件安装不当可能造成死亡或重伤。(00333b)

#### 注意

此说明书引用了维修手册信息。此安装需要您的摩托车车型维修手册，该手册在哈雷戴维森经销商处有售。

### 套件内容

参见图2和表1。

### 安装

#### 警告

为了防止车辆意外启动而造成死亡或重伤，请先断开电池负极( - )线缆，然后再继续操作。(00048a)

1. 参阅维修手册并遵循其中说明拆下座椅并断开电池负极线。保留座位紧固件待用。
2. 在车架下用支架或合适的挡块正确地支撑住摩托车，为加装边箱做准备。
3. 参见图1。从左右后挡板支架盖( 4 )上拆下前和后半圆头螺丝( 1 )、两个锁紧螺母( 2 )和挡板下的对开螺母( 3 )并且把它们丢弃。

4. 遵循转向信号灯重新布置套件随附的说明，重新布置后转向信号灯。

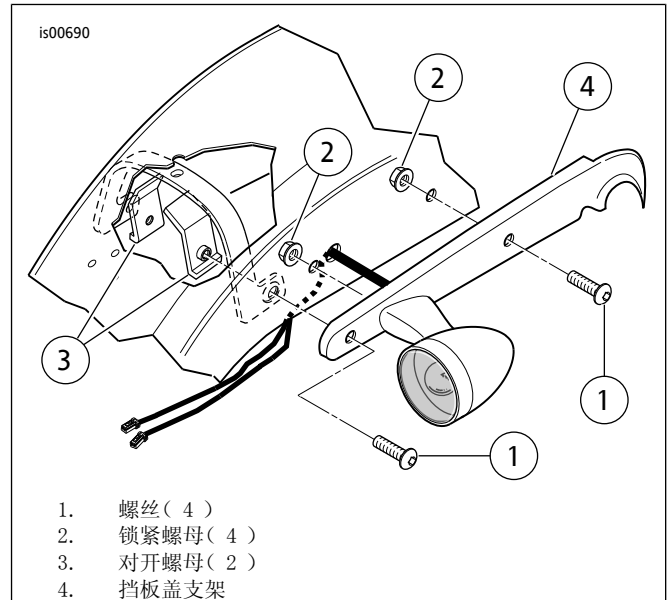


图1. 拆卸后挡板支架

5. 参见图2。在挡板底面，从步骤3中拆下两个半圆头螺钉的孔中，将套件中的两个螺栓( 6 )穿过挡板并且进入挡板支架( A )和支架盖( B )。
6. 对于套件53050-10：将短衬套( 12 )安装到前螺栓( 短端朝向边箱 )，将长衬套( 11 )安装到后螺栓( 短端朝向边箱 )。对于套件90201321：将隔块( 18 )安装至前螺栓，然后将短衬套( 12 )安装至前螺栓( 短端朝向边箱 )。将隔块( 18 )安装至后螺栓，然后将长衬套( 11 )安装至后螺栓( 短端朝向边箱 )。
7. 将边箱滑至螺栓之上，直至衬套在边箱支架上到位。
8. 将凸缘锁紧螺母( 7 )装到边箱内侧的螺栓上。将两个凸缘锁紧螺母拧紧至33-37牛米( 24-27英尺磅 )。
9. 在每个螺栓末端安装螺纹保护帽( 8 )。

### 安装反光片

#### 警告

联邦机动车安全标准( FMVSS )108要求摩托车配备后反光片和侧反光片。确保已正确安装后反光片和侧反光片。骑手不易被其他驾驶者看见有可能导致死亡或重伤。(00336b)

1. 从边箱底部边缘量出大约38毫米( 1-1/2英寸 )。水平对准反光片。在皮带之间仔细对中反光片底架，或者在没有皮带的边箱后部定位反光片。

2. 参见图2。将反光片底架(14)放置到边箱上。
3. 使用笔或其他适当工具在边箱上标出孔的位置。
4. 使用皂液清洗将要安装反光片的边箱表面。
5. 继续安装之前, 让此表面完全干燥。
6. 使用适当工具在边箱上钻两个3/16英寸孔。
7. 使用两个快速扣件(15)将反光片底架(14)安装至边箱。
8. 撕掉反光片(16)背胶上的衬片, 把反光片安装到底架(14)上。
9. 在不低于16° C( 60° F )的条件下让粘胶固化至少24小时。

## 维修零件

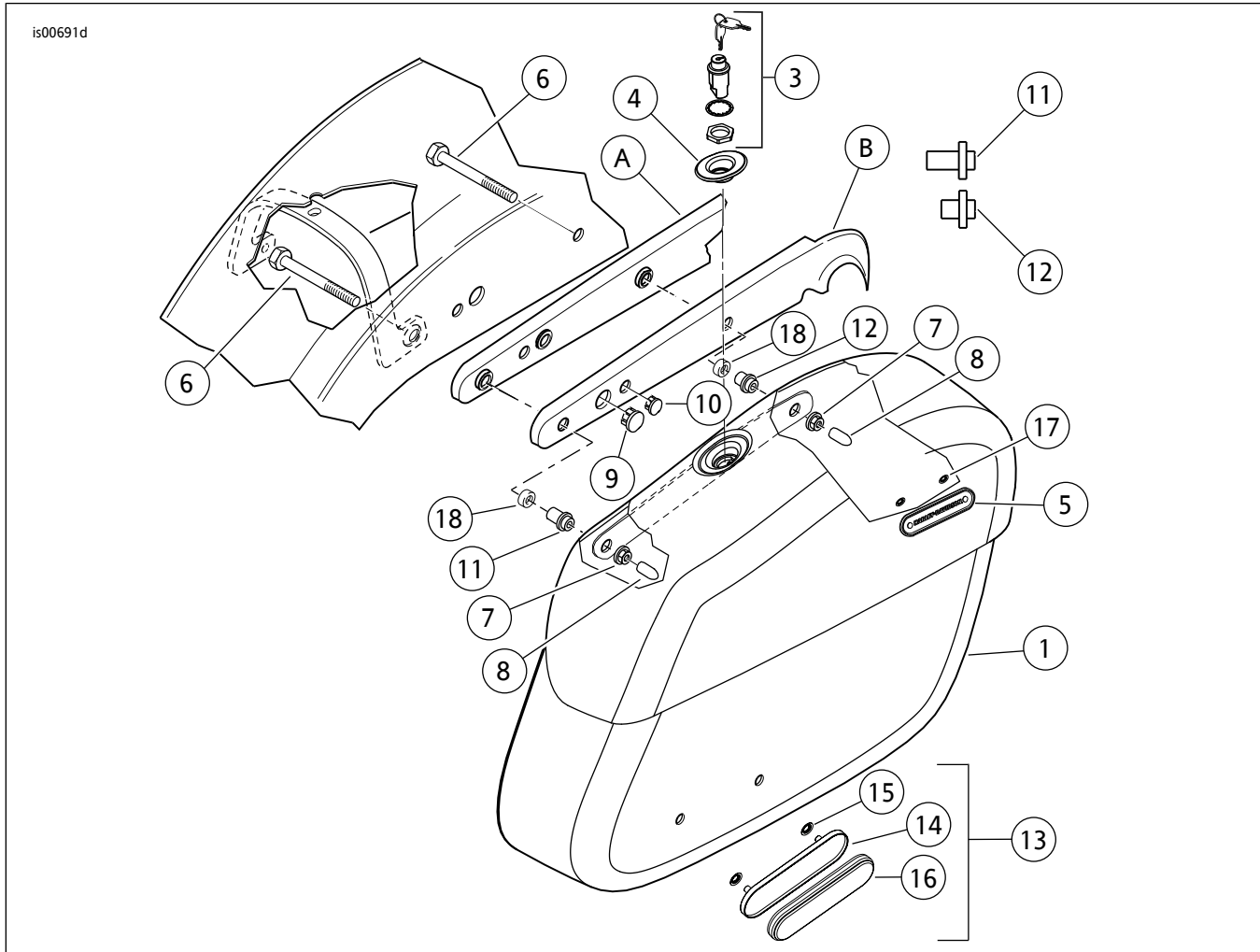


图2。维修零件：运动者车型硬质皮革边箱套件( 图示为右侧 )

表1。维修零件：运动者车型硬质皮革边箱套件

项目	描述( 数量 )	零件编号	项目	描述( 数量 )	零件编号
1	无锁边箱, 右侧	53099-10	11	后部长衬套( 2 )	53021-04A
2	无锁边箱, 左侧( 未显示 )	53113-10	12	前部短衬套( 2 )	53022-04A
3	锁具组件( 2 )( 包括钥匙 )	51557-00A	13	反光片套件( 项目14-16 )( 2 )	59480-04A
4	边框( 2 )	53126-10	14	反光片底架( 2 )	不单独出售
5	装饰( 2 )	不单独出售	15	反光片底架快速扣件( 4 )	8126A
6	六角头螺丝, 5/16英寸-18x3英寸( 4 ), 用于套件53050-10	4375	16	红色反光片( 2 )	不单独出售
	六角头螺丝, 5/16英寸-18x3.75英寸( 4 ), 用于套件9021321	4298	17	快速扣件( 4 )	8126A
7	凸缘锁紧螺母, 5/16-18( 4 )	7531	18	隔块, 外径0.750、内径0.325x长度0.422( 4 )( 2 )	53780-04
8	螺纹保护帽( 4 )	不单独出售	19	皮革保护油( 未显示 )	不单独出售
9	孔塞, 0.40英寸( 2 )	6989	A	车架挡板支架	未包含在此套件内
10	孔塞, 0.35英寸( 2 )	68446-00	B	车架挡板支架盖	未包含在此套件内