



SPORTSTER LEREN ZADELTASSET

ALGEMEEN

Setnummer

53050-10, 90201321

Modellen

Zie de P&A-catalogus of het gedeelte Parts and Accessories (onderdelen en accessoires) op www.harley-davidson.com (alleen Engelstalig) voor informatie over aanpassingen voor dit model.

Vereiste aanvullende onderdelen

De afzonderlijke aanschaf en installatie van een verplaatsingsset voor de richtingaanwijzers kan nodig zijn voor de juiste montage van deze set op uw model motorfiets. Raadpleeg de P&A-catalogus of het gedeelte Parts and Accessories (onderdelen en accessoires) op www.harley-davidson.com (alleen Engelstalig) voor een lijst met alle benodigde onderdelen of accessoires voor uw model.

⚠ WAARSCHUWING

Het maximaal toegestane gewicht van de zadeltas mag niet worden overschreden. Verdeel het gewicht over de tassen. Door teveel gewicht in de zadeltassen kunt u de controle over de motorfiets verliezen, waardoor ernstig of dodelijk letsel kan ontstaan. (00383a)

OPMERKING

Het totale maximumgewicht van de zadeltas is 3,2 kg (7 lb) voor elke tas.

⚠ WAARSCHUWING

De veiligheid van de berijder en de passagier is afhankelijk van de correcte montage van deze set. Volg de juiste stappen uit de servicehandleiding. Als u niet zeker weet of u de procedure correct kunt uitvoeren of als u niet beschikt over het juiste gereedschap, laat de installatie dan over aan een Harley-Davidson-dealer. Incorrecte montage van deze set kan ernstig of dodelijk letsel tot gevolg hebben. (00333b)

OPMERKING

In dit instructieblad wordt verwezen naar informatie in de servicehandleiding. Voor deze installatie is een servicehandleiding voor uw model motorfiets vereist. Deze is verkrijgbaar bij een Harley-Davidson-dealer.

Setinhoud

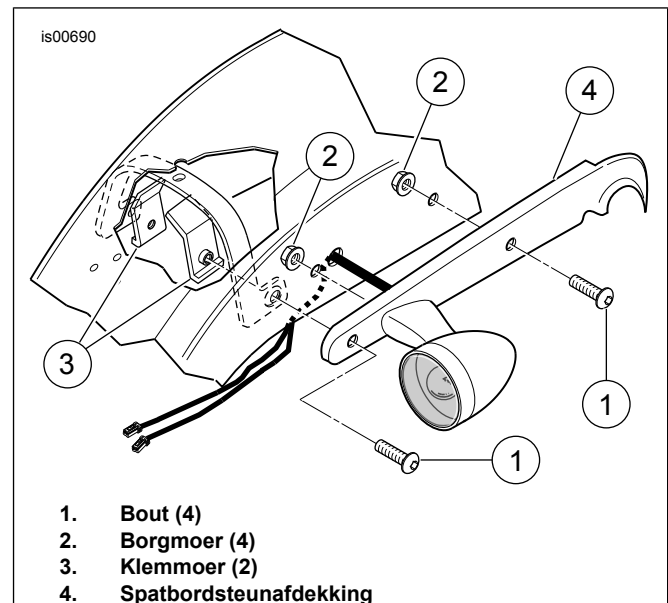
Zie Afbeelding 2 en de Tabel 1.

MONTAGE

⚠ WAARSCHUWING

Om te voorkomen dat de motor per ongeluk start, met mogelijk ernstig of dodelijk letsel tot gevolg, moet eerst de minkabel (-) van de accu worden losgekoppeld. (00048a)

1. Raadpleeg de servicehandleiding en volg de instructies om het zadel te verwijderen en de minkabel van de accu los te koppelen. Bewaar alle bevestigingsmaterialen van het zadel voor later gebruik.
2. Zorg voor een goede ondersteuning van de motorfiets onder het frame met behulp van een krik of geschikte blokken, ter voorbereiding op de montage van de zadeltassen.
3. Zie Afbeelding 1. Verwijder de voorste en achterste bolkopbouten (1), twee borgmoeren (2) en de klemmoeren (3) onder het spatbord van de linker en rechter achterspatbordsteunafdekkingen (4), en gooi deze weg.
4. Volg de instructies uit de set voor verplaatsing van de richtingaanwijzers om de achterste richtingaanwijzers te verplaatsen.



Afbeelding 1. Verwijderen van de achterspatbordsteun

5. Zie Afbeelding 2. Draai vanaf de onderkant van het spatbord twee bouten (6) uit de set door het spatbord en in de spatbordsteun (A) en afdekking (B), op dezelfde plaats waar de twee bolkopbouten eerder werden verwijderd in stap 3.



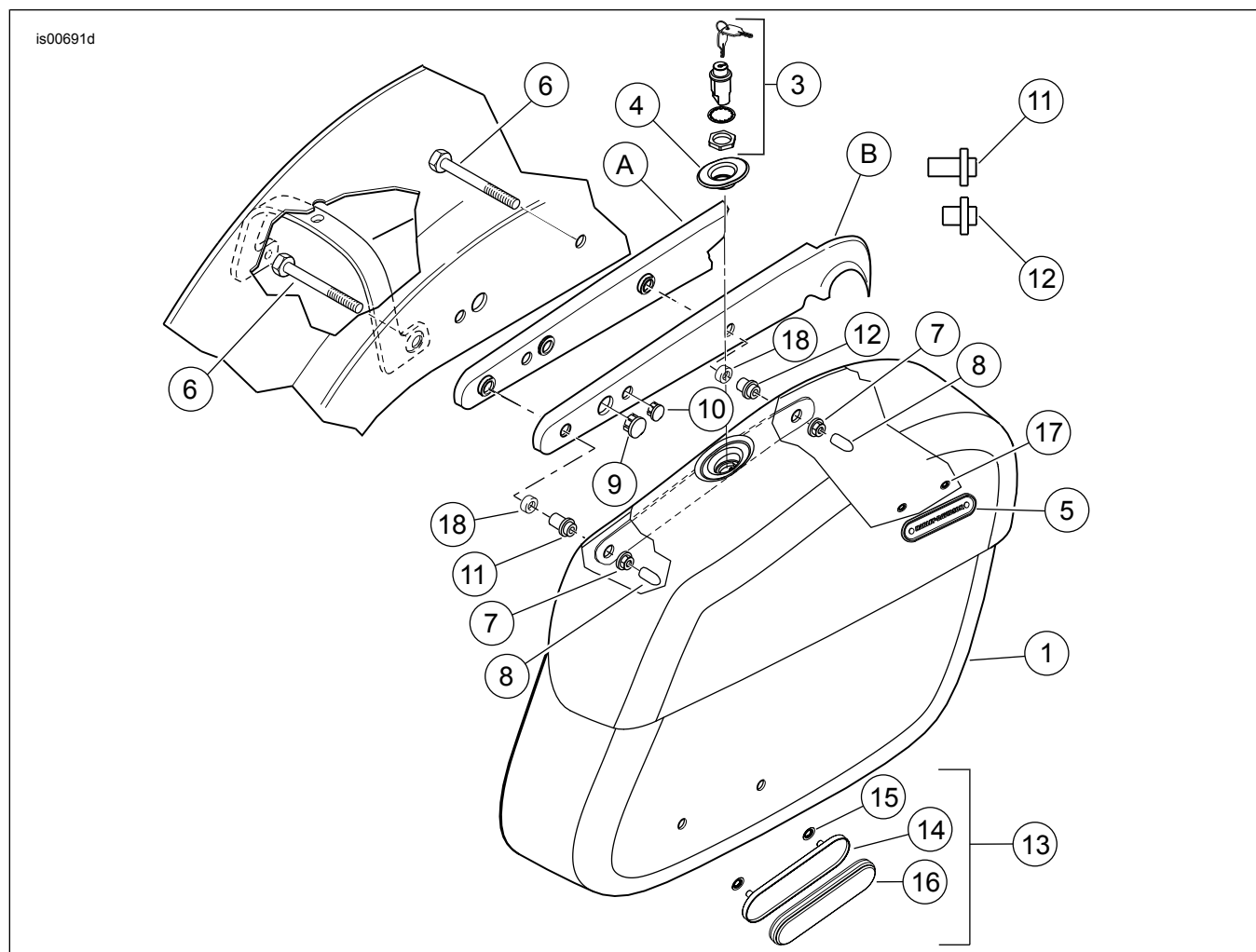
6. Voor set 53050-10: Monteer de korte bus (12) op de voorste bout (kort uiteinde richting zadeltas) en de lange bus (11) op de achterste bout (kort uiteinde richting zadeltas). Voor set 90201321: Monteer de afstandsring (18) en daarna de korte bus (12) op de voorste bout (met het korte uiteinde richting zadeltas). Monteer de afstandsring (18) en daarna de lange bus (11) op de achterste bout (met het korte uiteinde richting zadeltas).
7. Schuif de zadeltas op de bouten totdat de bussen op de zadeltassteun zitten.
8. Bevestig de flensborgmoeren (7) op de bouten aan de binnenkant van de zadeltas. Haal beide flensborgmoeren aan tot 33-37 Nm (24-27 ft-lb).
9. Bevestig schroefdraadbeschermingsdoppen (8) op de uiteinden van de bouten.
1. Meet ongeveer 38 mm (1-1/2 in) vanaf de onderste rand van de zadeltas. Lijn de reflector horizontaal uit. Centreer de reflectorhouder zorgvuldig tussen de riemen van de riemen, of plaats deze op het achterste deel van de tas bij tassen zonder riemen.
2. Zie Afbeelding 2. Plaats de reflectorhouder (14) op de zadeltas.
3. Markeer de gaten op de zadeltas met een pen (of ander geschikt hulpmiddel).
4. Reinig het oppervlak waar de reflector wordt bevestigd met zeepwater.
5. Ga pas verder als het oppervlak geheel is gedroogd.
6. Maak met een geschikt stuk gereedschap twee gaten van 4,8 mm (3/16 in) in de zadeltas.
7. Monteer de reflectorhouder (14) op de zadeltas met behulp van de twee drukmoeren (15).
8. Verwijder de beschermstrook van de achterkant van de reflector (16) en monteer de reflector op de houder (14).
9. Laat de lijm ten minste 24 uur uitharden bij een temperatuur van ten minste 16 °C (60 °F).

Bevestigen van de reflectoren

▲ WAARSCHUWING

De Amerikaanse veiligheidsnorm voor motorvoertuigen (FMVSS) 108 vereist dat motoren zijn uitgerust met achter- en zijreflectoren. Controleer of de achter- en zijreflectoren correct zijn gemonteerd. Als de bestuurder slecht zichtbaar is voor andere weggebruikers, kan dit ernstig of dodelijk letsel tot gevolg hebben. (00336b)

SERVICEONDERDELEN



Afbeelding 2. Serviceonderdelen: Stijve, leren Sportster-zadeltasset (rechterzijde afgebeeld)

Tabel 1. Serviceonderdelen: Stijve, leren Sportster-zadeltasset

Item	Beschrijving (aantal)	Onderdeelnummer	Item	Beschrijving (aantal)	Onderdeelnummer
1	Zadeltas zonder slot, rechts	53099-10	11	Bus, achter, lang (2)	53021-04A
2	Zadeltas zonder slot, links (niet afgebeeld)	53113-10	12	Bus, voor, kort (2)	53022-04A
3	Slot (2) (inclusief sleutels)	51557-00A	13	Reflectorset (onderdelen 14 t/m 16) (2)	59480-04A
4	Afwerkrand (2)	53126-10	14	Houder, reflector (2)	Niet afzonderlijk verkrijgbaar
5	Ornament (2)	Niet afzonderlijk verkrijgbaar	15	Drukmoer, reflectorhouder (4)	8126A
6	Zeskantbout, 5/16-18 x 3 inch (4) voor set 53050-10	4375	16	Reflector, rood (2)	Niet afzonderlijk verkrijgbaar
	Zeskantbout, 5/16-18 x 3,75 inch (4) voor set 9021321	4298	17	Drukmoer (4)	8126A
7	Flensborgmoer, 5/16-18 (4)	7531	18	Afstandsring, buitendiam. 0,750", binnendiam. 0,325", lengte 0,422" (4) (2)	53780-04
8	Beschermende boutdop (4)	Niet afzonderlijk verkrijgbaar	19	Leerverzorgingsmiddel (niet afgebeeld)	Niet afzonderlijk verkrijgbaar
9	Plug, gat 0,40 in. (2)	6989	A	Framespatbordsteun	Geen onderdeel van de set
10	Plug, gat 0,35 in. (2)	68446-00	B	Framespatbordsteunafdekking	Geen onderdeel van de set