



INSTRUCTIONS

J05246

2015-10-09



KIT DE SACOCHES SPORTSTER EN CUIR

GÉNÉRALITÉS

Numéro de kit

53050-10, 90201321

Modèles

Pour des informations sur la configuration des modèles, voir le catalogue P&A de vente au détail ou la section Pièces et accessoires de www.harley-davidson.com (en anglais seulement).

Pièces supplémentaires requises

L'achat séparé et l'installation d'un kit de repositionnement des feux de direction peuvent être nécessaires pour l'installation correcte de ce kit sur le modèle de moto. Voir le catalogue P&A de vente au détail ou la section Pièces et accessoires de www.harley-davidson.com (en anglais seulement) pour une liste des pièces ou d'accessoires requis pour le modèle.

⚠ AVERTISSEMENT

Ne pas dépasser la capacité pondérale des sacoches. Placer des poids égaux dans chaque sacoche. Une charge trop lourde dans les sacoches risque de provoquer une perte de contrôle et de causer la mort ou des blessures graves. (00383a)

REMARQUE

La capacité maximale des sacoches est de 3,2 kg (7 lb) par sacoche.

⚠ AVERTISSEMENT

La sécurité du conducteur et du passager dépend de la pose correcte de ce kit. Suivre les procédures du manuel d'entretien approprié. Si l'opérateur ne possède pas les compétences requises ou les outils appropriés pour effectuer la procédure, la pose doit être confiée à un concessionnaire Harley-Davidson. Une pose incorrecte de ce kit risque de causer la mort ou des blessures graves. (00333b)

REMARQUE

Cette fiche d'instructions renvoie aux informations du manuel d'entretien. Se reporter au manuel d'entretien correspondant au modèle de moto souhaité pour effectuer la pose. Ce manuel est disponible auprès des concessionnaires Harley-Davidson.

Contenu du kit

Voir Figure 2 et Tableau 1.

POSE

⚠ AVERTISSEMENT

Pour éviter tout démarrage accidentel du véhicule, risquant d'entraîner la mort ou des blessures graves, débrancher le câble négatif (-) de la batterie avant de poursuivre. (00048a)

1. Voir le manuel d'entretien et suivre les instructions fournies pour retirer la selle et débrancher le câble négatif de la batterie. Conserver la visserie de montage de la selle pour une utilisation ultérieure.
2. Veiller à ce que la moto soit soutenue correctement sous le cadre à l'aide d'une béquille ou d'un dispositif de blocage adapté afin de préparer l'ajout de sacoches.
3. Voir Figure 1. Retirer et jeter les vis à tête bombée avant et arrière (1), deux contre-écrous (2) et les écrous captifs sous le garde-boue (3) des couvercles de support de garde-boue arrière gauche et droit (4).
4. Suivre les instructions fournies avec le kit de repositionnement de feu de direction pour repositionner les feux de direction arrière.

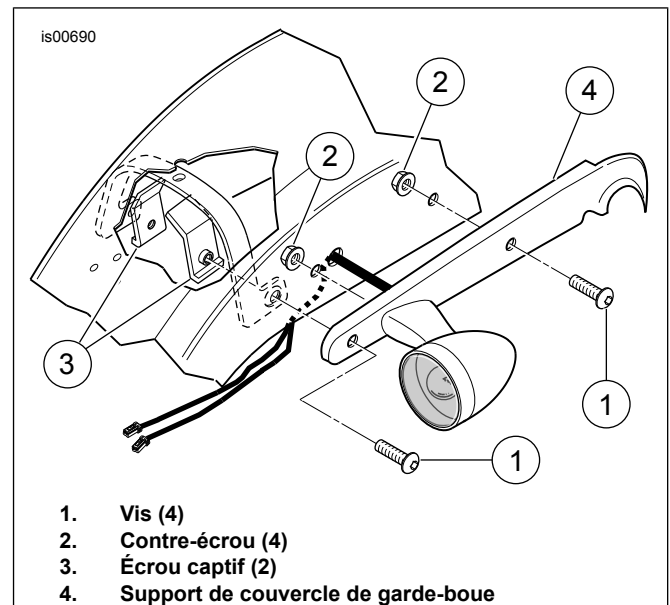


Figure 1. Dépose de support de garde-boue arrière

5. Voir Figure 2. À partir du dessous du garde-boue, installer deux boulons (6) du kit à travers le garde-boue et dans le support de garde-boue (A) et le couvercle (B), là où les deux vis à tête bombée avaient été précédemment retirées à l'étape 3.

6. Pour le kit 53050-10 : Installer la bague courte (12) sur le boulon avant (extrémité courte vers la sacoche) et la bague longue (11) sur le boulon arrière (extrémité courte vers la sacoche). Pour le kit 90201321 : Installer l'entretoise (18), puis la bague courte (12) sur le boulon avant (extrémité courte vers la sacoche). Installer l'entretoise (18), puis la bague longue (11) sur le boulon arrière (extrémité courte vers la sacoche).
7. Glisser la sacoche sur les boulons jusqu'à ce que les bagues soient installées sur le support de sacoche.
8. Visser les contre-écrous à collet (7) sur les boulons à l'intérieur de la sacoche. Serrer les deux contre-écrous à collet à un couple de 24 à 27 lb pi (33 à 37 N m).
9. Installer le capuchon de protection de filetage (8) sur les extrémités de boulon.
1. Mesurer une distance d'environ 38 mm (1-1/2 po) à partir du bord inférieur de la sacoche. Aligner le réflecteur horizontalement. Centrer avec soin la monture de réflecteur entre les sangles ou la placer sur la partie arrière des sacs dépourvus de sangles.
2. Voir Figure 2. Installer la monture du réflecteur (14) sur la sacoche.
3. Marquer les trous sur la sacoche avec un stylo (ou autre outil approprié).
4. Nettoyer la surface où le réflecteur sera installé avec de l'eau savonneuse.
5. Laisser sécher complètement la surface avant de continuer.
6. À l'aide d'un outil approprié, percer deux trous de 5 mm (3/16 po) dans la sacoche.
7. Installer la monture de réflecteur (14) sur la sacoche à l'aide de deux écrous à presser (15).
8. Retirer le papier au dos de l'adhésif du réflecteur (16) et l'installer sur la monture (14).
9. Laisser durcir l'adhésif pendant au moins 24 heures à une température d'au moins 16 °C (60 °F).

Installer les réflecteurs

▲ AVERTISSEMENT

La FMVSS (norme fédérale de sécurité des véhicules motorisés) 108 exige que les motos soient équipées de réflecteurs à l'arrière et sur les côtés. S'assurer que les réflecteurs arrière et latéraux sont montés correctement. La mauvaise visibilité du conducteur pour les autres usagers de la route risque d'entraîner la mort ou des blessures graves. (00336b)

PIÈCES DE RECHANGE

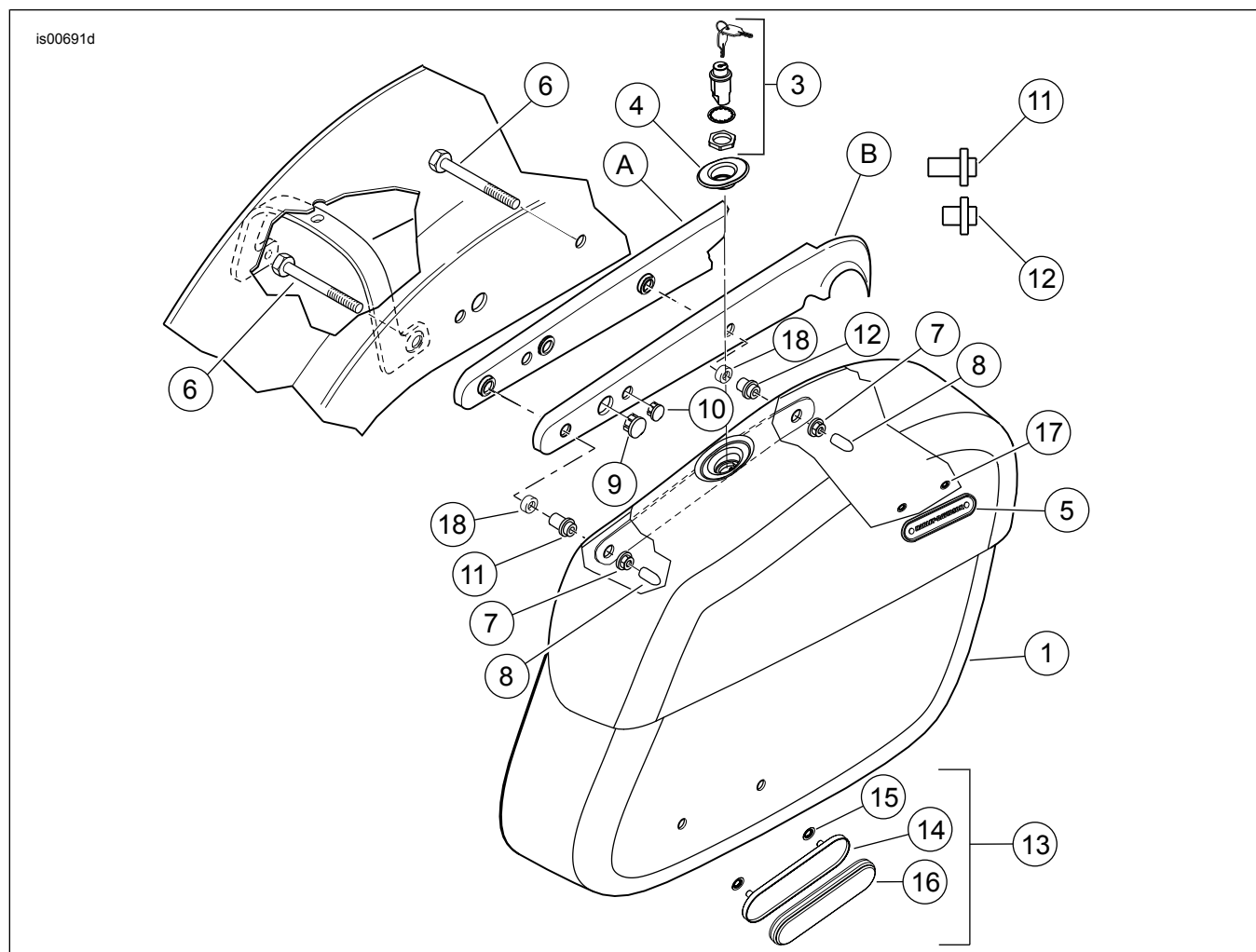


Figure 2. Pièces de rechange : Kit de sacoche en cuir rigide Sportster (côté droit illustré)

Tableau 1. Pièces de rechange : Kit de sacoche en cuir rigide Sportster

Élé-ment	Description (quantité)	Numéro de pièce	Élé-ment	Description (quantité)	Numéro de pièce
1	Sacoche sans verrou, côté droit	53099-10	11	Bague, arrière, longue (2)	53021-04A
2	Sacoche sans verrou, côté gauche (non illustrée)	53113-10	12	Bague, avant, courte (2)	53022-04A
3	Ensemble de verrou (2) (inclut les clés)	51557-00A	13	Kit, réflecteur (éléments 14 à 16) (2)	59480-04A
4	Encadrement (2)	53126-10	14	Monture, réflecteur (2)	Non vendue séparément
5	Ornement (2)	Non vendu séparément	15	Écrou à presser, monture du réflecteur (4)	8126A
6	Vis, tête hexagonale, 5/16-18 x 3 po (4) pour le Kit 53050-10	4375	16	Réflecteur rouge (2)	Non vendu séparément
	Vis, tête hexagonale, 5/16-18 x 3,75 po (4) pour le Kit 9021321	4298	17	Écrou à presser (4)	8126A
7	Contre-écrou, à collet 5/16-18 (4)	7531	18	Entretoise, DE 0,750, DI 0,325 x 0,422 lg (4) (2)	53780-04
8	Capuchon de protection de filetage (4)	Non vendu séparément	19	Produit d'entretien du cuir (non illustré)	Non vendu séparément

Tableau 1. Pièces de rechange : Kit de sacoche en cuir rigide Sportster

Élé- me- nt	Description (quantité)	Numéro de pièce		Élé- me- nt	Description (quantité)	Numéro de pièce
9	Bouchon, trou de 0,40 pouce (2)	6989		A	Support du cadre du garde-boue	Non inclus dans le kit
10	Bouchon, trou de 0,35 pouce (2)	68446-00		B	Couvercle du support du cadre du garde-boue	Non inclus dans le kit