



LEDER-SATTELTAISCHE SPORTSTER

ALLGEMEINES

Satz-Nummer

53050-10, 90201321

Modelle

Modell-Passungsinformationen sind im P&A-Einzelhandelskatalog oder im Abschnitt „Parts and Accessories“ (Teile und Zubehör) von www.harley-davidson.com (nur Englisch) zu finden.

Zusätzlich benötigte Teile

Ein Blinkerumbausatz muss eventuell je nach Motorradmodell separat hinzugekauft und eingebaut werden, damit dieser Satz korrekt montiert werden kann. Im P&A-Einzelhandelskatalog oder im Abschnitt „Parts and Accessories“ (Teile und Zubehör) der Website www.harley-davidson.com (nur Englisch) ist eine Liste der erforderlichen Teile oder Zubehöerteile für das jeweilige Modell zu finden.

⚠ WARNUNG

Das Maximalgewicht für die Satteltaschen keinesfalls überschreiten. Das Gewicht gleichmäßig auf beide Satteltaschen verteilen. Ein Überladen der Satteltaschen kann zu einem Verlust der Kontrolle über das Fahrzeug und damit zu schweren oder tödlichen Verletzungen führen. (00383a)

HINWEIS

Das Maximalgewicht pro Satteltasche beträgt 3,2 kg (7 lb).

⚠ WARNUNG

Die Sicherheit von Fahrer und Sozius hängt vom korrekten Einbau dieses Satzes ab. Die entsprechenden Verfahren im Werkstatthandbuch befolgen. Falls es nicht möglich ist, dieses Verfahren selbst durchzuführen, bzw. nicht die richtigen Werkzeuge vorhanden sind, muss der Einbau von einem Harley-Davidson Händler durchgeführt werden. Unsachgemäßer Einbau dieses Satzes kann zu schweren oder tödlichen Verletzungen führen. (00333b)

HINWEIS

Diese Einbauanleitung bezieht sich auf Informationen aus dem Werkstatthandbuch. Für diesen Einbau ist ein Werkstatthandbuch für das jeweilige Motorradmodell erforderlich; dieses ist bei einem Harley-Davidson-Händler erhältlich.

Inhalt des Satzes

Siehe Abbildung 2 und Tabelle 1.

EINBAU

⚠ WARNUNG

Um versehentliches Anlassen des Fahrzeugs zu vermeiden, vor Durchführung der Arbeiten das Batterieminuskabel (-) zuerst abklemmen, da es sonst zu schweren oder tödlichen Verletzungen kommen kann. (00048a)

1. Die im Werkstatthandbuch enthaltenen Anweisungen zum Ausbau des Sitzes und zum Abklemmen des Batterieminuskabels ausführen. Alle Sitzbefestigungsteile zur späteren Verwendung aufheben.
2. Motorrad mit einem Ständer oder geeigneten Blöcken anheben und ordnungsgemäß abstützen, um es auf die Anbringung der Satteltaschen vorzubereiten.
3. Siehe Abbildung 1. Die vorderen und hinteren Halbrundkopfschrauben (1), zwei Sicherungsmuttern (2) und Clipmutter (3) unter dem Schutzblech von der linken und rechten Hinterradschutzblechstreben-Abdeckungen (4) entfernen und entsorgen.
4. Zum Umplatzieren der hinteren Blinker die Anleitungen im Blinkerumbausatz befolgen.

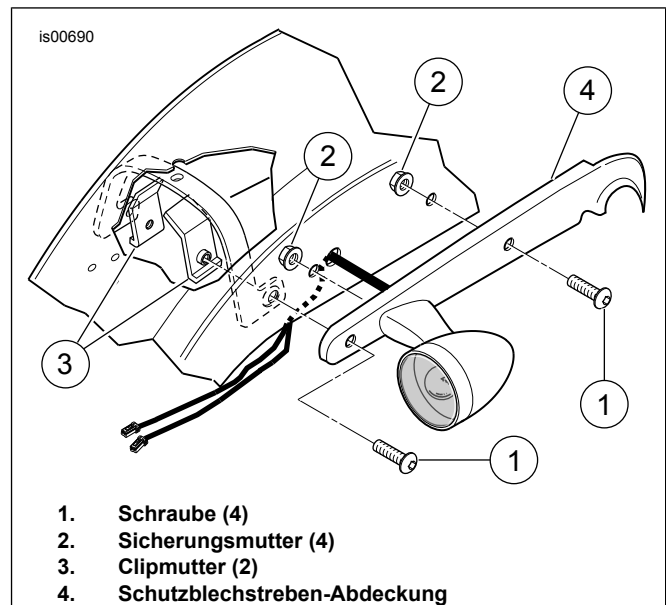


Abbildung 1. Ausbau der Hinterradschutzblechstütze

5. Siehe Abbildung 2. Die beiden Schrauben (6) aus dem Satz von der Unterseite des Schutzblechs durch das Schutzblech in die Schutzblechstütze (A) und die Abdeckung (B) einbauen, wo die beiden Halbrundkopfschrauben vorher in Schritt 3 entfernt wurden.

6. Für Satz 53050-10: Die kurze Buchse (12) auf der vorderen Schraube (kurzes Ende zur Satteltasche) und die lange Buchse (11) auf der hinteren Schraube (kurzes Ende zur Satteltasche) anbringen. Für Satz 90201321: Das Distanzstück (18) und anschließend die kurze Buchse (12) auf der vorderen Schraube (kurzes Ende zur Satteltasche) anbringen. Das Distanzstück (18) und anschließend die lange Buchse (11) auf der hinteren Schraube (kurzes Ende zur Satteltasche) anbringen.
7. Die Satteltasche auf die Schrauben schieben, bis die Buchsen auf der Satteltaschenhalterung sitzen.
8. Die Flanschmutter (7) auf die Schrauben an der Innenseite der Satteltasche drehen. Beide Flanschmutter auf 33–37 N•m (24–27 ft-lb) anziehen.
9. Die Gewindeschutzkappe (8) auf jedes Schraubenende anbringen.
1. Von der Unterkante der Satteltasche ungefähr 38 mm (1½ in) abmessen. Den Reflektor horizontal ausrichten. Die Reflektorhalterung sorgfältig zwischen den Riemen zentrieren bzw. bei einer Tasche ohne Riemen im hinteren Bereich der Tasche platzieren.
2. Siehe Abbildung 2. Die Reflektorhalterung (14) an der Satteltasche platzieren.
3. Mit einem Stift (oder anderem geeigneten Werkzeug) die Löcher auf der Satteltasche markieren.
4. Die Fläche, auf der der Reflektor angebracht wird, mit Seifenwasser reinigen.
5. Die Oberfläche vor dem nächsten Arbeitsschritt gründlich trocknen lassen.
6. Mit einem geeigneten Werkzeug zwei 3/16 in große Löcher in die Satteltasche stanzen.
7. Die Reflektorhalterung (14) mit zwei Druckmutter (15) an der Satteltasche anbringen.
8. Die Schutzfolie von der Rückseite des Reflektors (16) abziehen und an der Halterung (14) anbringen.
9. Den Klebstoff 24 Stunden lang bei mindestens 16 °C (60 °F) aushärten lassen.

Einbau der Reflektoren

⚠ WARNUNG

Laut Federal Motor Vehicle Safety Standard (FMVSS) 108 müssen Motorräder mit Rück- und Seitenreflektoren ausgestattet sein. Sicherstellen, dass die Rück- und Seitenreflektoren richtig angebracht wurden. Für andere Verkehrsteilnehmer schlecht sichtbare Fahrzeuge können zu Unfällen mit schweren oder tödlichen Verletzungen führen. (00336b)

ERSATZTEILE

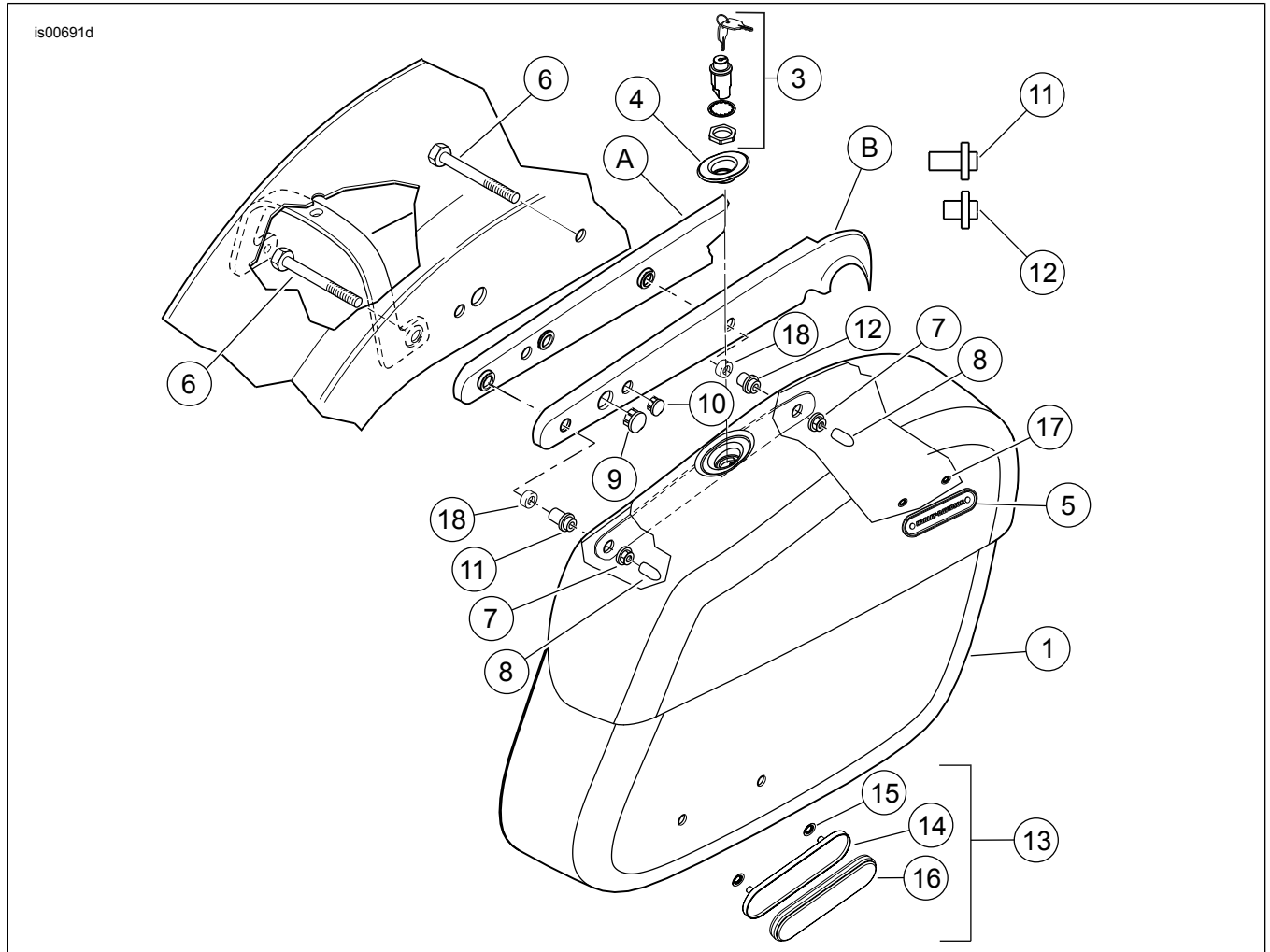


Abbildung 2. Ersatzteile: Sportster – formsteifer Leder-Satteltaschensatz (rechte Seite abgebildet)

Tabelle 1. Ersatzteile: Formsteifer Leder-Satteltaschensatz Sportster

Position	Beschreibung (Menge)	Teilenummer	Position	Beschreibung (Menge)	Teilenummer
1	Satteltasche ohne Schloss, rechts	53099-10	11	Buchse, hinten, lang (2)	53021-04A
2	Satteltasche ohne Schloss, links (nicht abgebildet)	53113-10	12	Buchse, vorne, kurz (2)	53022-04A
3	Schlossbaugruppe (2) (enthält Schlüssel)	51557-00A	13	Reflektorsatz (Teile 14 bis 16) (2)	59480-04A
4	Einfassung (2)	53126-10	14	Halterung, Reflektor (2)	Nicht einzeln erhältlich
5	Ornament (2)	Nicht einzeln erhältlich	15	Druckmutter, Reflektorhalterung (4)	8126A
6	Sechskantschraube, 5/16–18 x 3 in (4) für Kit 53050-10	4375	16	Reflektor, rot (2)	Nicht einzeln erhältlich
	Sechskantschraube, 5/16–18 x 3,75 in (4) für Kit 9021321	4298	17	Druckmutter (4)	8126A
7	Sicherungsmutter mit Flansch, 5/16–18 (4)	7531	18	Distanzstück AD 0,750, ID 0,325 x 0,422 lg (4) (2)	53780-04
8	Kappe, Gewindeschutz (4)	Nicht einzeln erhältlich	19	Lederpflege (nicht abgebildet)	Nicht einzeln erhältlich
9	Stopfen, 0,40-in-Loch (2)	6989	A	Rahmen Schutzblechstütze	Nicht im Satz enthalten
10	Stopfen, 0,35-in-Loch (2)	68446-00	B	Rahmen Schutzblechstützenabdeckung	Nicht im Satz enthalten