



哈雷戴维森可拆卸式旅行双人座椅TOUR-PAK行李架

概述

套件编号

53000221、53000459

车型

关于车型适配信息，请参见P&A零售目录或访问www.harley-davidson.com上的Parts and Accessories(零件与附件)部分(仅限英文)。

安装要求

正确安装此哈雷戴维森®Detachables™套件可能需要单独购买额外的零件或附件。参见P&A retail catalog(零件与附件零售目录)或www.harley-davidson.com上的Parts and Accessories(零件与附件)部分(仅限英文)了解此车型所需要的零件或附件清单。

警告

骑手和乘客的安全取决于此套件的正确安装。采用相关维修手册程序。如果您没有能力执行此程序或者没有正确的工具，请咨询哈雷戴维森经销商执行此安装。此套件安装不当可能造成死亡或重伤。(00333b)

套件内容：

参见图1和表1。

拆卸

Tour-Pak 和尾架

1. 在点火关闭的情况下，断开所有连接到 Tour-Pak 的线束和线路。
2. 按下每个锁扣上的释放按钮。
3. 从对接点拉出锁扣。
4. 抬起 Tour-Pak 尾架。
5. 将 Tour-Pak 和尾架从前对接点拉出。

安装

Tour-Pak 尾架

1. 根据套件中包含的说明安装4点对接套件。
2. 图1 将 Tour-Pak® 尾架 (1) 安装至 Tour-Pak (D) 的安装螺钉 (A)。
3. 使用垫圈 (3) 和螺母 (2) 进行固定。
4. Tour-Pak 尾架的安装孔带槽。调整 Tour-Pak (D) 在 Tour-Pak (1) 尾架上的位置。
5. 拧紧螺母 (2)。
扭矩: 6.8-8.1 N·m (60-72 in-lbs)

Tour-Pak 和尾架

1. 参见图1。放置前 Tour-Pak 尾架槽口，衬套安装到前对接点 (B)。
 - a. 确保槽口衬套 (4) 完全进入前对接点到位。
2. 定位可拆卸式锁扣 (6) 于后对接点 (C) 之上。
 - a. 检查确认尾架 (1) 侧板和锁扣卡入后对接点之中。
3. 按下尾架后部。
4. 向前推锁扣杆，直至其卡入到位发出咔嚓声。
5. 如果锁扣不容易关闭，切勿强行操作。检查尾架对准。
6. 连接所有 Tour-Pak 线束和线路。
7. 安装 Tour-Pak 尾架之后，检查确认 Tour-Pak 和尾架固定牢靠。
8. 前后对接点必须完全接合。

is07585

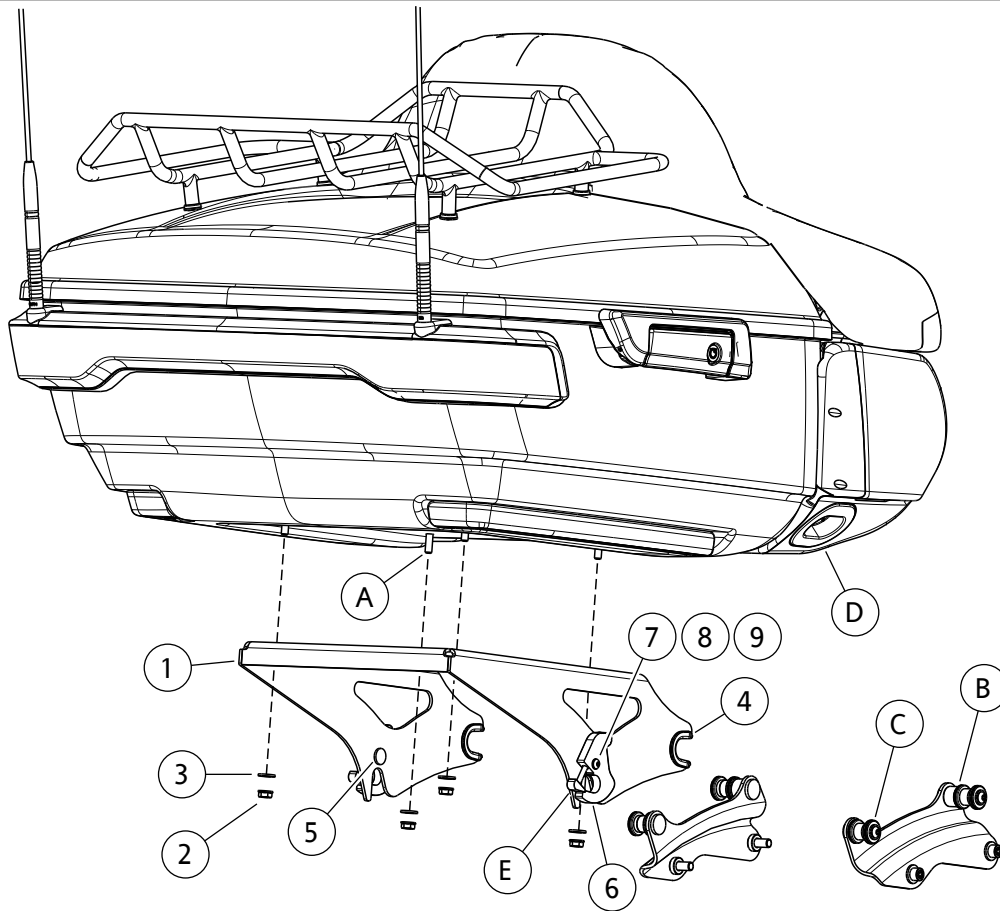


图1。维修零件：可拆卸式双人座椅Tour-Pak行李架

表1。维修零件表

项目	名称(数量)	零件编号
1	双人座椅Tour-Pak行李架	不单独出售
2	法兰锁定螺母(4)	7716
3	垫圈(4)	6703
4	对接点衬套(2)	52682-09
5	花键螺柱(2)	不单独出售
6	可拆卸式锁扣套件(包括项目7至9)(2)	50300108
7	· 弹簧垫圈	6828
8	· 平垫圈	6827
9	· 平垫圈	2957

文字中提到，但套件中不包括的项目：

A	安装螺柱
B	前对接点
C	后对接点
D	Tour-Pak
E	释放按钮