



## 哈雷大衛森可拆卸式 TOURING 雙人 TOUR-PAK 車架

### 概述

#### 工具包編號

53000221, 53000459

#### 車型

有關車型適配資訊，請參閱P&A零售目錄或www.harley-davidson.com網站上的零件和配件章節（僅限英文）。

#### 安裝要求

為了在您的車輛上正確安裝此H-D® Detachables™工具包，可能需要單獨購買其他零件或配件。針對此車型所需的任何其它零件或配件，請參閱P&A零售目錄或www.harley-davidson.com網站上的零件及配件章節（僅限英文）。

#### 警告

此工具包的正確安裝攸關騎士與乘客的安全。請使用適當的維修手冊程序。如果該程序不在您的能力範圍內，或者您沒有正確的工具，請讓Harley-Davidson經銷商進行安裝。此工具包安裝不當，可能造成死亡或重傷。(00333b)

#### 工具包內含物件

請參閱「圖1」和「表格1」。

#### 拆卸

##### Tour-Pak 和行李架

1. 在點火關閉的情況下，斷開所有連接到 Tour-Pak 的線束和線路。
2. 按下每個鎖扣上的釋放按鈕。
3. 將鎖扣推離開對接點。
4. 抬起 Tour-Pak 行李架的後部。
5. 將 Tour-Pak 和行李架從前對接點拉出。

### 安裝

#### Tour-Pak 行李架

1. 根據工具包中包含的說明安裝 4 點對接套件。
2. 圖1 將 Tour-Pak® 行李架 (1) 安裝至 Tour-Pak (D) 的安裝螺柱 (A)。
3. 使用墊圈 (3) 及螺母 (2) 固定。
4. Tour-Pak 行李架的安裝孔帶槽。調整 Tour-Pak (D) 在 Tour-Pak 行李架 (1) 上的位置。
5. 鎖緊螺母 (2)。  
扭矩: 6.8-8.1 N·m (60-72 in-lbs)

#### Tour-Pak 和行李架

1. 參見圖 1。放置前 Tour-Pak 行李架槽口，襯套安裝到前對接點 (B)。
  - a. 確保槽口襯套 (4) 完全進入前對接點到位。
2. 定位可拆卸式鎖扣 (6) 於後對接點 (C) 之上。
  - a. 檢查確認行李架 (1) 側板和鎖扣卡入后對接點之中。
3. 將行李架後部向下推。
4. 向前推鎖扣桿，直至其卡入到位發出咔嚓聲。
5. 如果鎖扣不容易關閉，切勿強行操作。檢查行李架對準。
6. 連線所有 Tour-Pak 線束和線路。
7. 安裝 Tour-Pak 行李架之後，檢查確認 Tour-Pak 和行李架固定牢靠。
8. 前後對接點必須完全接合。

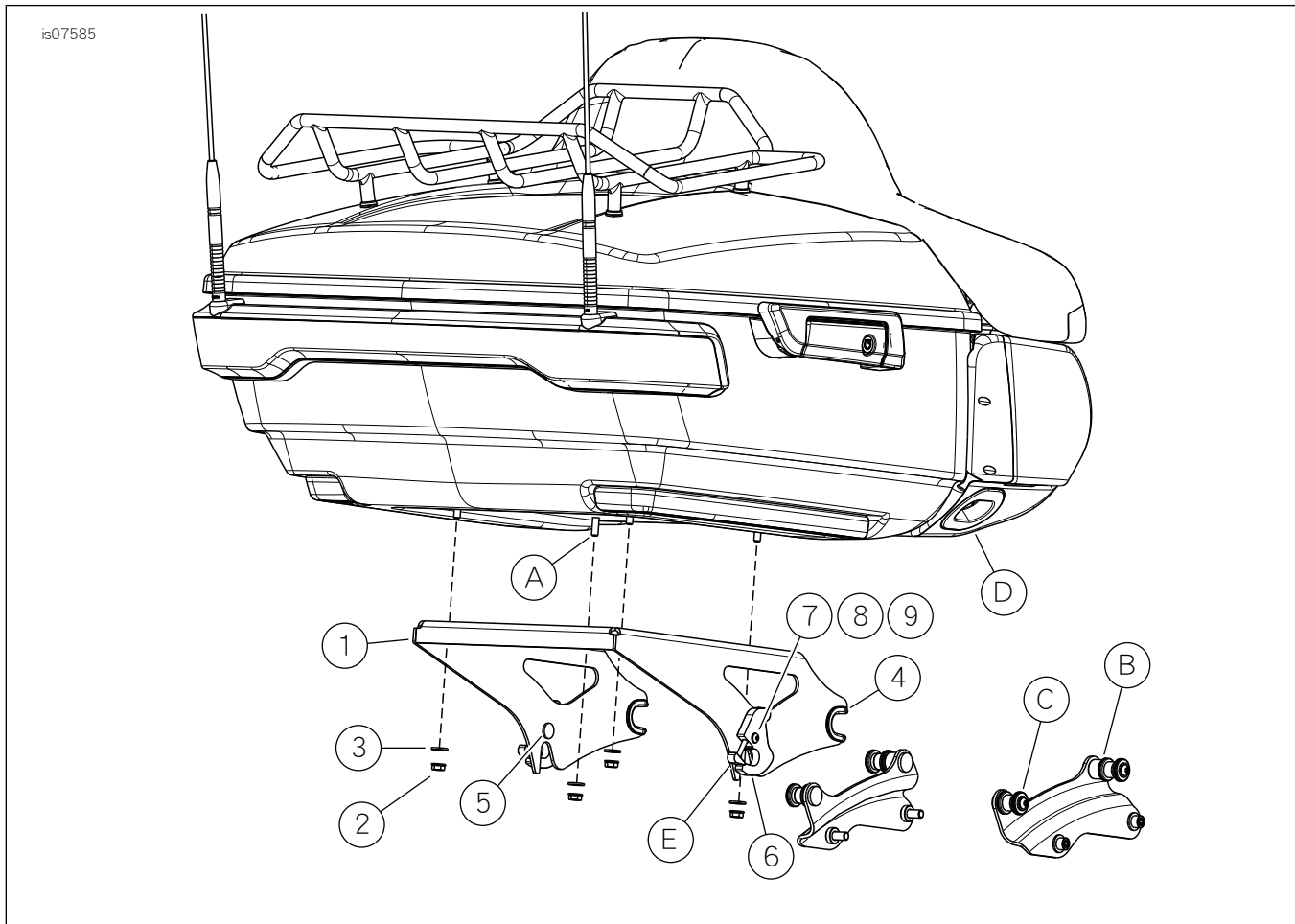


圖1。維修零件可拆卸式雙人Tour-Pak車架

表格1。維修零件表單

項目	產品描述(數量)	Part No.
1	雙人 Tour-Pak 車架	不單獨出售
2	螺母, 凸緣鎖定 (4)	7716
3	墊圈 (4)	6703
4	對接點襯套 (2)	52682-09
5	花鍵螺柱 (2)	不單獨出售
6	可拆卸式鎖扣工具包 (包括項目 7 至 9) (2)	50300108
7	· 彈簧墊圈	6828
8	· 平墊圈	6827
9	· 平墊圈	2957

文中提到但未列入工具包中的項目：

A	安裝螺柱
B	前對接點
C	後對接點
D	Tour-Pak
E	釋放按鈕