



ODNÍMATELNÝ DVOJMÍSTNÍ NOSIČ H-D TOUR-PAK

OBEČNÉ INFORMACE

Číslo sady

53000221, 53000459

Modely

Informace o příslušenství pro jednotlivé modely naleznete v maloobchodním katalogu náhradních dílů a příslušenství nebo v části věnované náhradním dílům a příslušenství na stránce www.harley-davidson.com (pouze v angličtině).

Požadavky na montáž

Ke správné montáži této sady H-D[®] Detachables[™] může být vyžadován samostatný nákup dalších dílů nebo příslušenství. Informace o požadovaných dílech a příslušenství pro váš model naleznete v maloobchodním katalogu náhradních dílů a příslušenství nebo v části věnované náhradním dílům a příslušenství na stránce www.harley-davidson.com (pouze v angličtině).

▲ VAROVÁNÍ

Na správné montáži této sestavy závisí bezpečnost jezdce a spolujezdce. Použijte odpovídající postupy uvedené v servisní příručce. Pokud daný postup přesahuje vaše schopnosti nebo pro něj nemáte vhodné nářadí, svěřte provedení montáže prodejci Harley-Davidson. Nesprávná montáž této sestavy může vést k vážnému poranění či smrti. (00333b)

Obsah sady

Viz ilustrace 1 a Tabulka 1.

DEMONTÁŽ

Kufr Tour-Pak a nosič

1. Vypněte zapalování, odpojte všechny kabelové svazky a kabeláž připojenou ke kufru Tour-Pak.
2. Na každé západce stiskněte uvolňovací tlačítko.
3. Západku vytáhněte z dokovacího bodu.
4. Nadzvedněte zadní část nosiče Tour-Pak.
5. Vytáhněte kufr Tour-Pak a nosič z předních dokovacích bodů.

MONTÁŽ

Nosič Tour-Pak

1. Namontujte čtyřbodovou dokovací sadu podle pokynů v této sadě.
2. Ilustrace 1 Namontujte nosič Tour-Pak[®] (1) na montážní čepy (A) kufru Tour-Pak (D).
3. Upevněte jej pomocí podložek (3) a matic (2).
4. Otvory úchyty nosiče Tour-Pak jsou drážkované. Upravte polohu kufru Tour-Pak (D) na nosiči Tour-Pak (1).
5. Utáhněte matice (2).
Krouticí moment: 6,8–8,1 N·m (60–72 in-lbs)

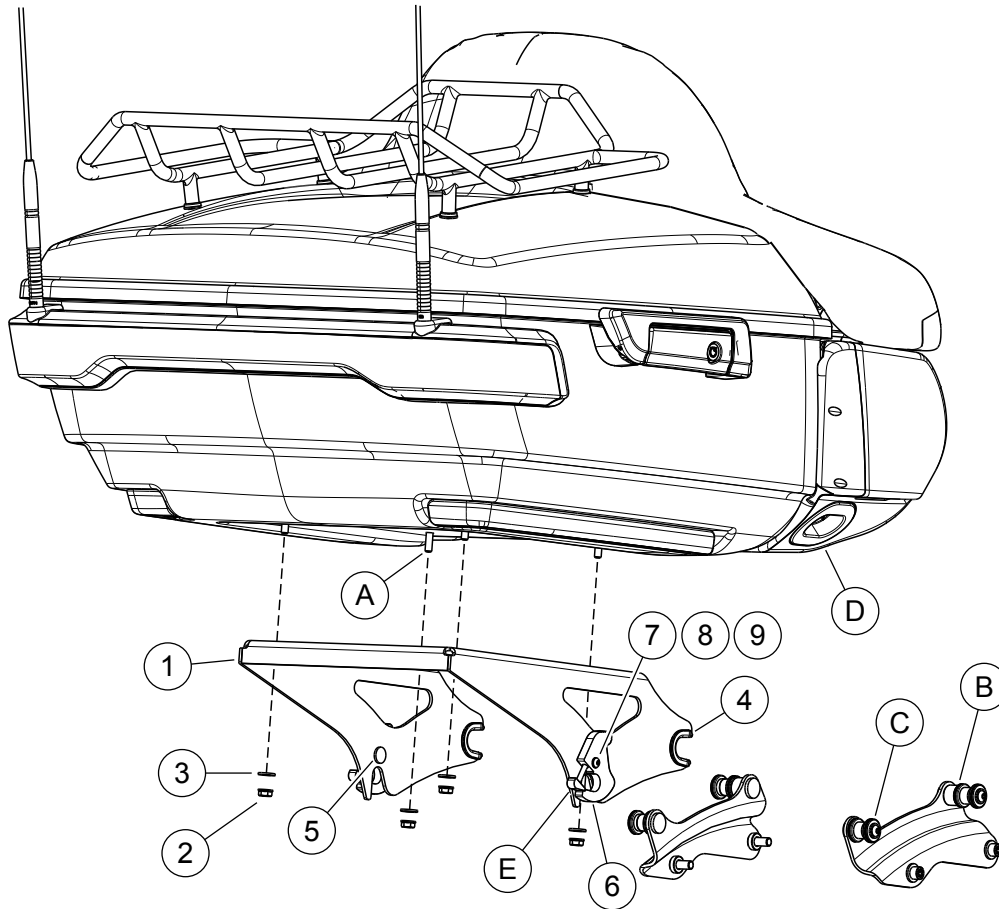
Kufr Tour-Pak a nosič

1. Viz obrázek 1. Přední zářezy nosiče Tour-Pak (s pouzdry na místě) umístěte na přední dokovací body (B).
 - a. Zkontrolujte, že pouzdra výřezů (4) jsou usazena zcela v předních dokovacích bodech.
2. Umístěte odnímatelné západky (6) přes zadní dokovací body (C).
 - a. Zkontrolujte, že se boky a západky nosiče (1) nachází v zadních dokovacích bodech.
3. Zatlačte zadní část nosiče dolů.
4. Páčku západky zatlačte dopředu, dokud nezapadne na své místo.
5. Pokud se západka snadno nezavře, nevyvíjejte nadměrnou sílu. Zkontrolujte zarovnání nosiče.
6. Připojte všechny kabelové svazky a kabeláž kufru Tour-Pak.
7. Po montáži stojanu Tour-Pak zkontrolujte, že kufr Tour-Pak i stojan jsou zabezpečeny.
8. Přední a zadní dokovací body musí být plně zapojeny.



SERVISNÍ DÍLY

is07585



Ilustrace 1. Servisní díly: Odnímatelný dvojmístný nosič Tour-Pak

Tabulka 1. Tabulka servisních dílů

Položka	Popis (množství)	Číslo dílu
1	Dvojmístný nosič Tour-Pak	Neprodává se samostatně
2	Matice, uzamykací příruba (4)	7716
3	Podložka (4)	6703
4	Pouzdro, dokovací bod (2)	52682-09
5	Drážkovaný čep (2)	Neprodává se samostatně
6	Odnímatelná sada západek (obsahuje položky 7 až 9) (2)	50300108
7	• Pružinová podložka	6828
8	• Plochá podložka	6827
9	• Plochá podložka	2957
Položky uvedené v textu, které nejsou součástí sady:		
A	Montážní čep	
B	Přední dokovací bod	
C	Zadní dokovací bod	
D	Tour-Pak	
E	Uvolňovací tlačítko	