



## H-D AFTAGELIG TOURING TWO-UP TOUR-PAK BAGEBÆRER

### GENERELT

#### Reparationssætnummer

53000221, 53000459

#### Modeller

Find oplysninger om, hvilke modeller delen passer til, i P&A-detaillkataloget eller afsnittet "Parts and Accessories" (Reserve dele og tilbehør) på [www.harley-davidson.com](http://www.harley-davidson.com) (kun på engelsk).

#### Installationskrav

Separat køb af yderligere dele eller tilbehør kan være påkrævet for korrekt installation af dette H-D<sup>®</sup> aftagelige Kit. Se P&A-detaillkataloget eller afsnittet "Parts and Accessories" (Reserve dele og tilbehør) på [www.harley-davidson.com](http://www.harley-davidson.com) (kun på engelsk) for at få en liste over nødvendige dele eller tilbehør til denne model.

#### ▲ ADVARSEL

**Førerens og passagerens sikkerhed afhænger af, at dette sæt monteres korrekt. Brug de relevante procedurer i servicehåndbogen. Hvis du ikke magter proceduren eller ikke har de korrekte værktøjer, skal du få en Harley-Davidson forhandler til at udføre monteringen. Forkert montering af sættet kan resultere i dødsfald eller alvorlig personskade. (00333b)**

#### Sættets indhold

Se Figur 1 og Tabel 1.

### AFMONTER

#### Tour-Pak og bagagebærer

1. Mens der er slukket for tændingen, afbrydes alle ledningsnet og alle ledninger til Tour-Pak.
2. Tryk på udløserknappen på hver lås.
3. Træk låsen væk fra forankringspunktet.
4. Løft bagsiden af Tour-Pak og bagagebæreren op.
5. Træk Tour-Pak og bagagebæreren ud af de forreste forankringspunkter.

### MONTERING

#### Tour-Pak bagagebærer

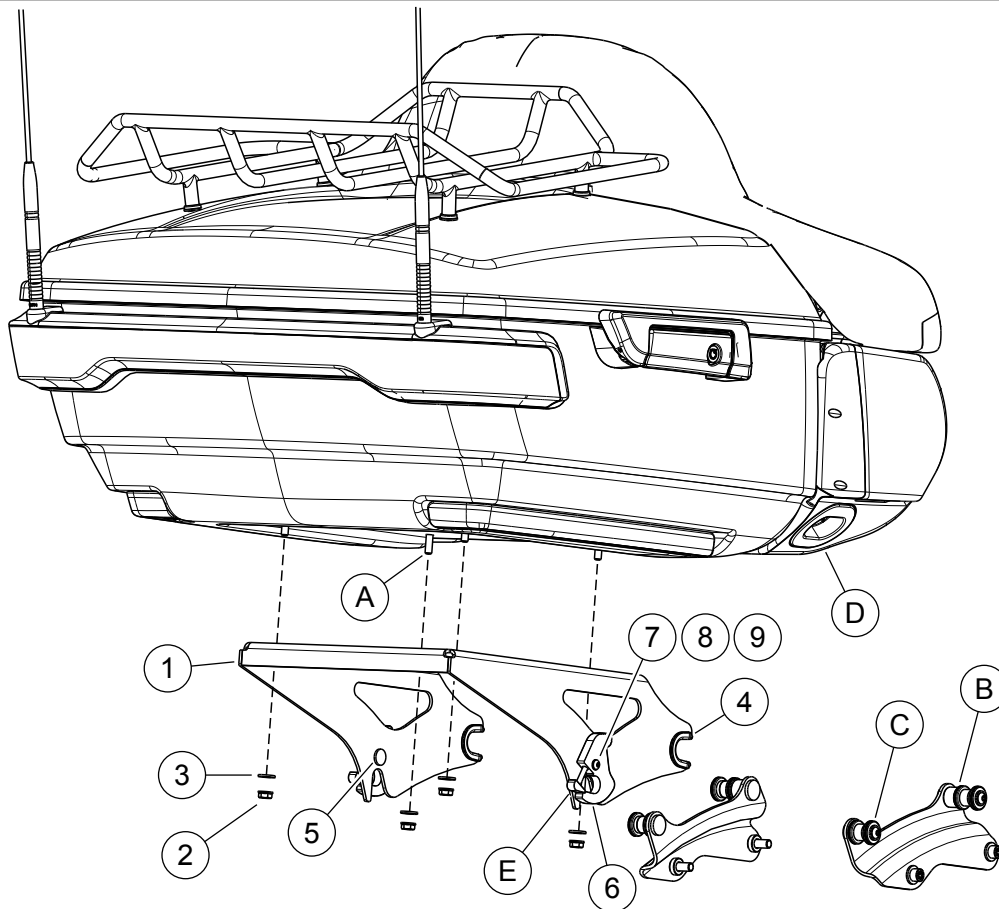
1. Monter det 4-punkts forankringssæt jft. instruktionerne i sættet.
2. Figur 1 Monter Tour-Pak<sup>®</sup> bagagebæreren (1) på monteringsstappene (A) på Tour-Pak (D).
3. Fastgør med skiver (3) og møtrikker (2).
4. Monteringshullerne i Tour-Paks bagagebærer er forsynet med riller. Juster placeringen af Tour-Pak (D) på Tour-Paks bagagebærer (1).
5. Spænd møtrikkerne (2).  
Tilspændingsmoment: 6,8–8,1 N·m (60–72 in-lbs)

#### Tour-Pak og bagagebærer

1. Se Figur 1. Placer rillerne på den forreste del af Tour-Pak bagagebæreren, så bøsningerne sidder korrekt på de forreste forankringspunkter (B).
  - a. Sørg for, at rillerne på bøsningerne (4) er helt inde i de forreste forankringspunkter.
2. Placer de aftagelige låse (6) over de bageste forankringspunkter (C).
  - a. Kontroller, at bagagebæreren (1) sider og låse sidder i de bageste forankringspunkter.
3. Tryk ned bag på bagagebæreren.
4. Skub låsehåndtaget fremad, indtil det klikker på plads.
5. Hvis låsen ikke lukker let, må den ikke tvinges. Tjek om bagagebæreren sidder rigtigt.
6. Tilslut alle Tour-Pak ledningsnet og ledninger.
7. Når Tour-Pak bagagebæreren er monteret, skal man tjekke om Tour-Pak og bagagebærer sidder korrekt og godt fast.
8. De forreste og bageste forankringspunkter skal sidde helt korrekt og godt fast.

# RESERVEDELE

is07585



Figur 1. Reservedele: Tag Two-Up Tour-Pak bagagebæreren af

Tabel 1. Tabel over reservedele

Punkt	Beskrivelse (antal)	Delnummer
1	Two-up Tour-Pak bagagebærer	Sælges ikke separat
2	Låsemøtrik, lås til flange (4)	7716
3	Spændeskive (4)	6703
4	Bøsning, forankringspunkt (2)	52682-09
5	Rillet tap (2)	Sælges ikke separat
6	Aftageligt låsesæt (indeholder punkt 7 til 9) (2)	50300108
7	• Fjederskive	6828
8	• Flad spændeskive	6827
9	• Flad spændeskive	2957
<b>Dele, der er nævnt i teksten, men ikke er inkluderet i sættet:</b>		
A	Monteringstap	
B	Forreste forankringspunkt	
C	Bagerste forankringspunkt	
D	Tour-Pak	
E	Udløserknap	