



# INSTRUCTIES

J05815

2021-12-10



## H-D AFNEEMBARE TOURING TWEEPERSOONS TOUR-PAK REK

### ALGEMEEN

#### Setnummer

53000221, 53000459

#### Modellen

Voor modelgerelateerde informatie raadpleegt u de P&A-detailhandel catalogus of het gedeelte 'Parts and Accessories' (Onderdelen en accessoires) op [www.harley-davidson.com](http://www.harley-davidson.com) (alleen Engelstalig).

#### Montagevereisten

Het is mogelijk dat u voor de juiste montage van deze H-D® Detachables™ -set afzonderlijk extra onderdelen of accessoires dient aan te schaffen. Raadpleeg de P&A-catalogus of het gedeelte Parts and Accessories (onderdelen en accessoires) op [www.harley-davidson.com](http://www.harley-davidson.com) (alleen Engelstalig) voor een lijst met alle benodigde onderdelen of accessoires voor dit model.

#### ⚠ WAARSCHUWING

**De veiligheid van de berijder en de passagier is afhankelijk van de correcte montage van deze set. Volg de juiste stappen uit de servicehandleiding. Als u niet zeker weet of u de procedure correct kunt uitvoeren of als u niet beschikt over het juiste gereedschap, laat de installatie dan over aan een Harley-Davidson-dealer. Incorrecte montage van deze set kan ernstig of dodelijk letsel tot gevolg hebben. (00333b)**

#### Setinhoud

Zie Afbeelding 1 en Tabel 1.

### VERWIJDEREN

#### Tour-Pak en Rek

1. Als het contact is uitgeschakeld, koppelt u alle kabelbomen en bedrading los die zijn aangesloten op de Tour-Pak.
2. Druk op de ontgrendelingsknop op elke vergrendeling.
3. Trek de sluiting los uit het bevestigingspunt.
4. Til achterkant van Tour-Pak rek omhoog.
5. Trek Tour-Pak en rek uit de bevestigingspunten aan de voorkant.

### INSTALLEREN

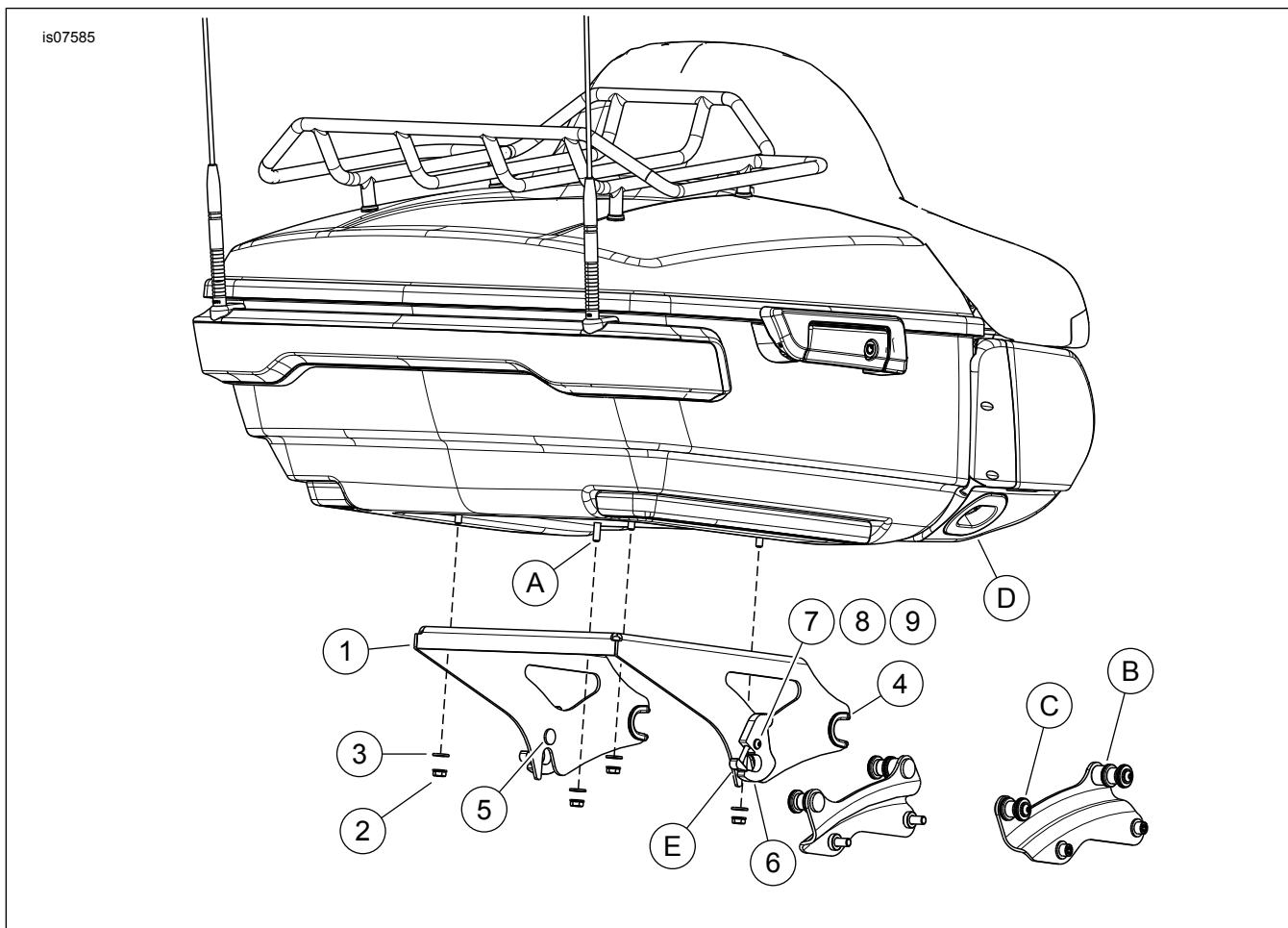
#### Op Tour Pak rek

1. Installeer de 4-punts bevestigingspunt set volgens de instructies die in die set zijn inbegrepen.
2. Afbeelding 1 Installeer het Tour-Pak® rek (1) to aan de montage tapeinden (A) van de Tour-Pak (D).
3. Bevestig met onderleggingen (3) en moeren (2).
4. Montagegaten van het Tour-Pak-rek zijn gegroefd. Pas de positie van Tour-Pak (D) aan op het Tour-Pak rek (1).
5. Haal de moeren (2) aan.  
Koppel: 6,8–8,1 N·m (60–72 in-lbs)

#### Tour-Pak en Rek

1. Zie Afbeelding 1. Plaats de inkepingen van het Tour-Pak rek aan de voorkant, met bussen op hun plaats in de bevestigingspunten aan de voorzijde (B).
  - a. Zorg ervoor dat de inkepingen van de bussen (4) helemaal in de voorste bevestigingspunten zitten.
2. Plaats afneembare vergrendelingen (6) boven de achterste bevestigingspunten (C).
  - a. Controleer dat de zijkanten en vergrendelingen van het rek (1) in de achterste bevestigingspunten gestoken zitten.
3. Duw de achterkant van het rek naar beneden.
4. Duw de hendel voor het vergrendelen naar voren totdat deze op zijn plaats klikt.
5. Gebruik geen kracht als het slot niet gemakkelijk sluit. Controleer de uitlijning van het rek.
6. Sluit alle Tour-Pak draadbomen en bedrading aan.
7. Controleer na het monteren van het Tour-Pak-rek of de Tour-Pak en het rek stevig vast zitten.
8. De voorste en achterste bevestigingspunten moeten volledig zijn vastgeklikt.

## SERVICEONDERDELEN



Afbeelding 1. Serviceonderdelen: Afneembare tweepersoons Tour-Pak rek

Tabel 1. Serviceonderdelentabel

Onder-deel	Beschrijving (aantal)	Onderdeelnummer
1	Tweepersoons Tour-Pak rek	Niet afzonderlijk verkrijgbaar
2	Borgmoer met flens (4)	7716
3	Onderlegging (4)	6703
4	Bus, bevestigingspunt (2)	52682-09
5	Tapeind met spiebanen (2)	Niet afzonderlijk verkrijgbaar
6	Afneembare vergrendel set (bevat items 7 t/m 9) (2)	50300108
7	• Veerring	6828
8	• Platte onderlegging	6827
9	• Platte onderlegging	2957
<b>Onderdelen genoemd in de tekst, maar niet bij de set inbegrepen:</b>		
A	Montagetapeind	
B	Voorste bevestigingspunt	
C	Achterste bevestigingspunt	
D	Tour-Pak	
E	Ontgrendelknop	