



H-D-IRROTETTAVA KAKSIOSAINEN TOURING -TOUR-PAK-TELINNE

YLEISTÄ

Sarjan numero

53000221, 53000459

Mallit

Mallien sovitustiedot ovat P&A-myyntiluettelossa ja sivun www.harley-davidson.com Parts and Accessories (Osat ja lisävarusteet) -osiossa (vain englanniksi).

Asennusvaatimukset

Tämän H-D-[®]-irrotettavien [™] sarjan asianmukainen asennus edellyttää lisäosien tai lisävarusteiden erillistä hankintaa. Lisätietoja omaan moottoripyörämalliisi tarvittavista osista ja lisävarusteista saat P&A-vähittäismyyntiluettelosta ja verkkosivujemme Parts and Accessories (Osat ja lisävarusteet) -osiesta osoitteessa www.harley-davidson.com (vain englanniksi).

⚠ VAROITUS

Kuljettajan ja matkustajan turvallisuus riippuu tämän sarjan oikeasta asennuksesta. Noudata korjaamokäsikirjan menettelyjä. Jos toimenpide on mielestäsi liian vaikea tai sinulla ei ole sen tekemiseen tarvittavia työkaluja, pyydä Harley-Davidson-jälleenmyyjää tekemään asennus. Tämän sarjan virheellinen asennus voi aiheuttaa kuoleman tai vakavan loukkaantumisen. (00333b)

Sarjan sisältö

Katso Kuva 1 ja Taulukko 1.

IRROTA

Tour-Pak ja teline

1. Kun sytytys on kytketty pois päältä, irrota kaikki Tour-Pakiin liitetyt valjaat ja johdotukset.
2. Paina kunkin salvan vapautuspainiketta.
3. Vedä salpa irti telakointipisteestä.
4. Nosta Tour-Pak-telineen takaosaa.
5. Vedä Tour-Pak ja teline ulos etutelakointipisteistä.

ASENNA

Tour-Pak-teline

1. Asenna 4-pisteinen telakointisarja sarjan mukana toimitettujen ohjeiden mukaisesti.
2. Kuva 1 Asenna Tour-Pak[®] -teline (1) Tour-Pakin (D) kiinnitysnastoihin (A).
3. Kiinnitä aluslevyillä (3) ja muttereilla (2).
4. Tour-Pak-telineen asennusrei'issä on kolot. Säädä Tour-Pakin (D) sijaintia Tour-Pak-telineessä (1).
5. Kiristä mutterit (2).
Vääntömomentti: 6,8–8,1 N·m (60–72 in-lbs)

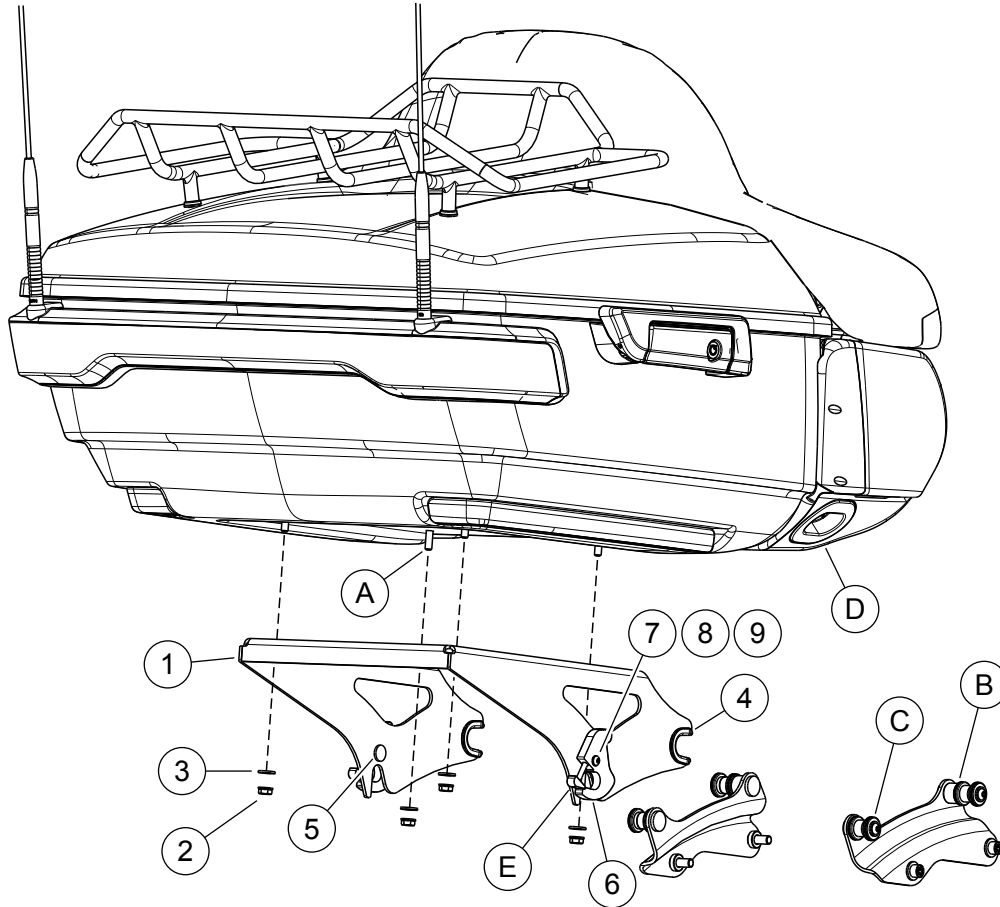
Tour-Pak ja teline

1. Katso Kuva 1. Aseta Tour-Pakin telineen lovet holkeilla paikoilleen etutelakointipisteisiin (B).
 - a. Varmista, että lovien holkit (4) istuvat täysin etutelakointipisteissä.
2. Aseta irrotettavat salvat (6) takatelakointipisteiden (C) päälle.
 - a. Varmista, että telineen (1) sivut ja salvat istuvat takatelakointipisteisiin.
3. Paina telineen takaosaa alas.
4. Paina salvan vipua eteenpäin, kunnes se napsahtaa paikalleen.
5. Jos salpa ei kiinnity helposti, älä pakota sitä. Tarkista telineen kohdistus.
6. Kytke kaikki Tour-Pak-valjaat ja johdotus.
7. Kun olet asentanut Tour-Pak-telineen, varmista, että sekä Tour-Pak ja teline ovat kunnolla kiinni.
8. Etu- ja takatelakointipisteiden on oltava täysin lukkiutuneet.



HUOLTO-OSAT

is07585



Kuva 1. Huolto-osat: Irrotettava kaksiosainen Tour-Pak-teline

Taulukko 1. Huolto-osataulukko

Kohde	Kuvaus (määrä)	Osanumero
1	Kaksiosainen Tour-Pak-teline	Ei myytävänä erikseen
2	Mutteri, laippa lukkiutuva (4)	7716
3	Aluslaatta (4)	6703
4	Hölkki, telakointipiste (2)	52682-09
5	Uritettu nasta (2)	Ei myytävänä erikseen
6	Irrotettava salpasarja (sisältää kohteet 7–9) (2)	50300108
7	• Jousialuslevy	6828
8	• Litteä aluslaatta	6827
9	• Litteä aluslaatta	2957

Tuotteet, jotka mainitaan tekstissä, mutta eivät sisälly sarjaan:

A	Kannatinnasta
B	Etutelakointipiste
C	Takatelakointipiste
D	Tour-Pak
E	Vapautuspainike