



INSTRUCTIONS

J05815

2021-12-10



SUPPORT DE TOUR-PAK AMOVIBLE DOUBLE H-D

GÉNÉRALITÉS

Numéro de kit

53000221, 53000459

Modèles

Pour plus d'informations concernant la configuration des modèles, consultez le catalogue de vente au détail des pièces et accessoires ou la section Pièces et accessoires de www.harley-davidson.com (disponible en anglais uniquement).

Exigences d'installation

L'achat séparé de pièces ou accessoires additionnels peut être requis pour une installation conforme de ce kit H-D[®] Detachables[™]. Pour une liste des pièces ou accessoires requis pour ce modèle, consultez le Catalogue de vente au détail des pièces et accessoires ou la section Pièces et accessoires de www.harley-davidson.com (en anglais seulement).

▲ AVERTISSEMENT

La sécurité du conducteur et de ses passagers dépend de l'installation correcte de ce kit. Suivez les procédures appropriées se trouvant dans le manuel d'entretien. Si vous n'avez pas les compétences nécessaires pour respecter ces procédures ou si vous n'avez pas les bons outils, demandez à un concessionnaire Harley-Davidson d'effectuer l'installation. Une mauvaise installation de ce kit peut entraîner la mort ou des blessures graves. (00333b)

Contenu du kit

Consultez Figure 1 et Tableau 1 .

RETRAIT

Tour-Pak et support

1. Une fois le véhicule éteint, déconnectez tous les faisceaux et câbles connectés au Tour-Pak.
2. Appuyez sur le bouton de déverrouillage de chaque loquet.
3. Tirer le loquet hors du point d'amarrage.
4. Soulevez l'arrière du support du Tour-Pak.
5. En tirant, séparez le Tour-Pak et le support des points d'amarrage avant.

INSTALLATION

Support de Tour-Pak

1. Installez le kit de fixation à 4 points conformément aux instructions comprises dans ce kit.
2. Figure 1 Installez le support du Tour-Pak[®] (1) sur les goujons de montage (A) du Tour-Pak (D).
3. Fixer avec les vis (3) et les écrous (2).
4. Les trous de montage du support du Tour-Pak sont en forme de fentes. Ajustez la position du Tour-Pak (D) sur le support du Tour-Pak (1).
5. Serrez les écrous (2).
Couple : 6,8–8,1 N·m (60–72 in-lbs)

Tour-Pak et support

1. Voir la Figure 1. Positionnez les encoches avant du support du Tour-Pak, avec les bagues en place, sur les points d'amarrage avant (B).
 - a. Veillez à ce que les bagues d'encoche (4) s'insèrent parfaitement dans les points d'amarrage avant.
2. Positionnez les loquets détachables (6) au-dessus des points d'amarrage arrière (C).
 - a. Vérifiez que les côtés et les loquets du support (1) s'insèrent dans les points d'amarrage arrière.
3. Poussez l'arrière du support vers le bas.
4. Poussez le levier du loquet vers l'avant jusqu'à ce qu'il se fixe en place.
5. Ne forcez pas le loquet s'il ne se ferme pas facilement. Vérifiez l'alignement du support.
6. Connecter tous les faisceaux et les câbles du Tour-Pak.
7. Après avoir installé le support du Tour-Pak, vérifiez que le Tour-Pak et son support sont bien fixés.
8. Les points d'amarrage avant et arrière doivent être entièrement engagés.



PIÈCES DE RECHANGE

is07585

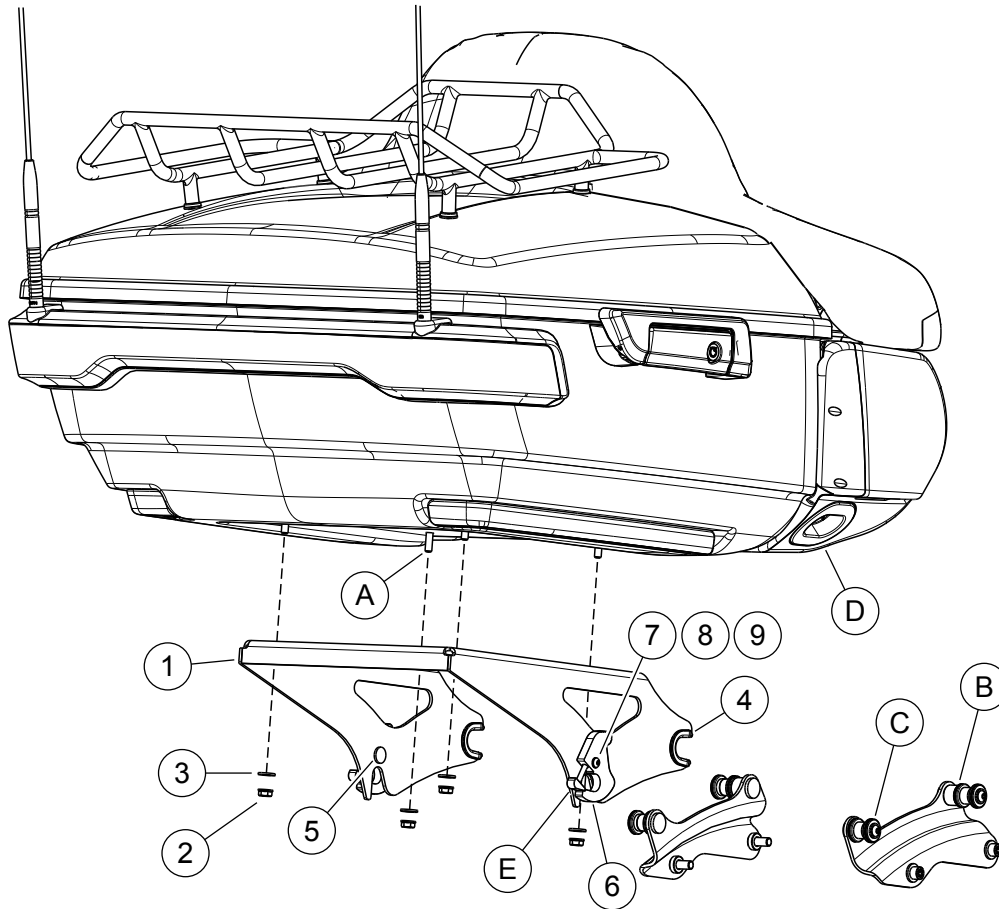


Figure 1. Pièces de rechange : Support de Tour-Pak amovible double

Tableau 1. Tableau des pièces de rechange

Article	Description (quantité)	Numéro de pièce
1	Support de Tour-Pak double	Non vendu séparément
2	Écrou bloquant à embase (4)	7716
3	Rondelle (4)	6703
4	Bague, point d'amarrage (2)	52682-09
5	Goujon cannelé (2)	Non vendu séparément
6	Kit de loquet amovible (comprend les articles 7 à 9) (2)	50300108
7	• Rondelle élastique	6828
8	• Rondelle plate	6827
9	• Rondelle plate	2957

Éléments mentionnés dans le texte, mais non inclus dans le kit :

A	Tige de fixation
B	Point d'ancrage avant
C	Point d'ancrage arrière
D	Tour-Pak
E	Bouton de déverrouillage