



INSTRUCTIONS

J05815

2021-12-10



SUPPORT DE TOUR-PAK H-D AMOVIBLE POUR SELLE BIPLACE SUR MODÈLE TOURING

GÉNÉRALITÉS

Numéro de kit

53000221, 53000459

Modèles

Pour obtenir des informations sur l'ajustement au modèle, consulter le catalogue P&A de vente au détail ou la section Parts and Accessories (Pièces et accessoires) sur le site www.harley-davidson.com (en anglais uniquement).

Exigences relatives à la pose

L'achat séparé de pièces ou d'accessoires supplémentaires peut être nécessaire pour la pose correcte de ce kit de porte-bagage Detachables™ H-D®. Voir le catalogue P&A de vente au détail ou la section Parts and Accessories (Pièces et accessoires) sur le site www.harley-davidson.com (en anglais seulement) pour une liste des pièces ou accessoires requis pour ce modèle.

▲ AVERTISSEMENT

La sécurité du conducteur et du passager dépend de la pose correcte de ce kit. Suivre les procédures du manuel d'entretien approprié. Si l'opérateur ne possède pas les compétences requises ou les outils appropriés pour effectuer la procédure, la pose doit être confiée à un concessionnaire Harley-Davidson. Une pose incorrecte de ce kit risque de causer la mort ou des blessures graves. (00333b)

Contenu du kit

Voir Figure 1 et Tableau 1.

DÉPOSE

Tour-Pak et support

1. Lorsque l'allumage est coupé, débrancher tout faisceau et câblage connecté au Tour-Pak.
2. Appuyer sur le bouton de déverrouillage sur chaque loquet.
3. Tirer le loquet pour l'éloigner du galet d'ancrage.
4. Soulever l'arrière du support du Tour-Pak.
5. Retirer le Tour-Pak et le support des points de fixation avant.

POSE

Support de Tour-Pak

1. Installer le kit de montage à 4 points conformément aux instructions incluses dans ce kit.
2. Figure 1 Installer le support de Tour-Pak® (1) sur les goujons de montage (A) du Tour-Pak (D).
3. Attacher avec les rondelles (3) et les écrous (2).
4. Les trous de montage du support du Tour-Pak sont perforés. Ajuster la position du Tour-Pak (D) sur le support du Tour-Pak (1).
5. Serrer les écrous (2).
Couple : 6,8–8,1 N·m (60–72 in-lbs)

Tour-Pak et support

1. Voir la figure 1. Placer les encoches avant du support du Tour-Pak, avec des bagues en place sur les points de fixation avant (B).
 - a. S'assurer que les bagues à encoche (4) sont bien en place dans les points de fixation avant.
2. Placer les loquets détachables (6) au-dessus des points de fixation arrière (C).
 - a. Vérifier que les côtés et les loquets du support (1) se trouvent dans les points de fixation arrière.
3. Pousser vers le bas à l'arrière du support.
4. Pousser le levier du loquet vers l'avant jusqu'au clic.
5. Si le loquet ne se ferme pas facilement, ne pas forcer. Vérifier l'alignement du support.
6. Connecter tous les faisceaux et le câblage du Tour-Pak.
7. Une fois le porte-bagage de Tour-Pak posé, s'assurer que le Tour-Pak et le porte-bagage sont sécurisés.
8. Les galets d'ancrage avant et arrière doivent être complètement engagés.

PIÈCES DE RECHANGE

is07585

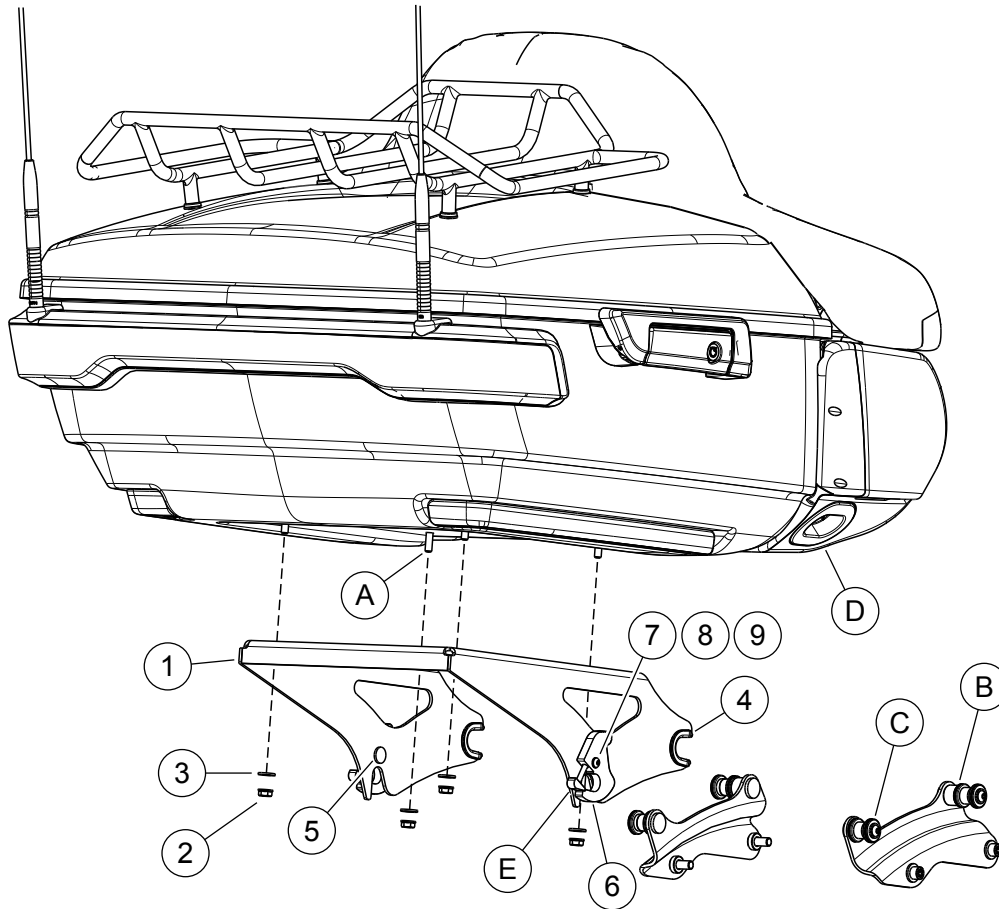


Figure 1. Pièces de rechange : Support de Tour-Pak amovible pour selle biplace

Tableau 1. Tableau des pièces de rechange

Article	Description (quantité)	Números de pièce
1	Support de Tour-Pak pour selle biplace	Non vendue séparément
2	Contre-écrou à collet (4)	7716
3	Rondelle (4)	6703
4	Galet d'ancrage, bague (2)	52682-09
5	Goujon cannelé (2)	Non vendue séparément
6	Kit loquet amovible (comprend les éléments 7 à 9) (2)	50300108
7	• Rondelle à ressort	6828
8	• Rondelle plate	6827
9	• Rondelle plate	2957
Articles mentionnés dans le texte, mais non inclus dans le kit :		
A	Goujon de montage	
B	Galet d'ancrage avant	
C	Galet d'ancrage arrière	
D	Tour-Pak	
E	Bouton de dégagement	