



סבל TOUR-PAK למושב זוגי ניתן להסרה של H-D

התקנה

סבל Tour-Pak

1. התקן את הערכה של 4 נקודות העיגון בהתאם לעלון ההוראות הכלול באותה ערכה.
2. איור 1 התקן את הסבל Tour-Pak® (1) על חפי ההתקנה (A) של Tour-Pak (D).
3. קבע בעזרת דסקיות (3) ואומים (2).
4. חורי ההתקנה של סבל Tour-Pak מחורצים. כוון את המיקום של Tour-Pak (D) על סבל Tour-Pak (1).
5. הדק את האומים (2).
מומנט: 6.8–8.1 (60–72 in-lbs N·m)

סבל Tour-Pak וסבל

1. ראה איור 1. שים את החריצים הקדמיים של סבל Tour-Pak, עם התותבים במקום על נקודות העיגון הקדמיות (B).
 - a. ודא שתותבי החריץ (4) מוכנסות באופן מלא בנקודות העיגון הקדמיות.
2. שים את המנעולים הניתנים להסרה (6) מעל נקודות העיגון האחוריות (C).
 - a. ודא שהדפנות והמנעולים של הסבל (1) ממוקמים בתוך נקודות העיגון האחוריות.
3. דחוף מטה את החלק האחורי של הסבל.
4. משוך את ידית הנעילה קדימה עד שתישמע נקישה ("קליק") המציינת שילוב במקום.
5. אם המנעול אינו נסגר בקלות, אין להפעיל כוח. בדוק את מיקום הסבל.
6. חבר את הרתמות והחיווט של Tour-Pak.
7. לאחר התקנת סבל ה-Tour-Pak, ודא ש-Tour-Pak והסבל מקובעים היטב.
8. נקודות העיגון הקדמיות והאחוריות חייבות להיות משולבות באופן מלא.

כללי

מספר ערכה

53000459, 53000221

דגמים

למידע אודות התאמה לדגם, עיין בסעיף P & A בקטלוג הקמעונאי או בפרק על חלקים ואביזרים של www.harley-davidson.com (אנגלית בלבד).

דרישות התקנה

ייתכן שיהיה צורך לרכוש בנפרד חלקים או אביזרים נוספים לצורך התקנה נאותה של ערכת H-D® Detachables (אביזרים נתיקים של H-D) זו. ניתן למצוא רשימה של החלקים או האביזרים הנחוצים לדגם זה בקטלוג הקמעונאי לחלקים ולאביזרים או בדף "Parts and Accessories" באתר www.harley-davidson.com (באנגלית בלבד).

⚠ אזהרה

הבטיחות של הרוכב והנוסע תלויה בהתקנה נכונה של הערכה הזאת. השתמש בהליכי הטיפול המתאימים שבמדריך. אם אינך מסוגל לבצע את הנוהל או אם אין לך הכלים הנכונים, בצע את ההתקנה בסוכנות Harley-Davidson. התקנה לא נאותה של הערכה הזאת עלולה לגרום למוות או פגיעה חמורה. (b00333)

תכולת הערכה

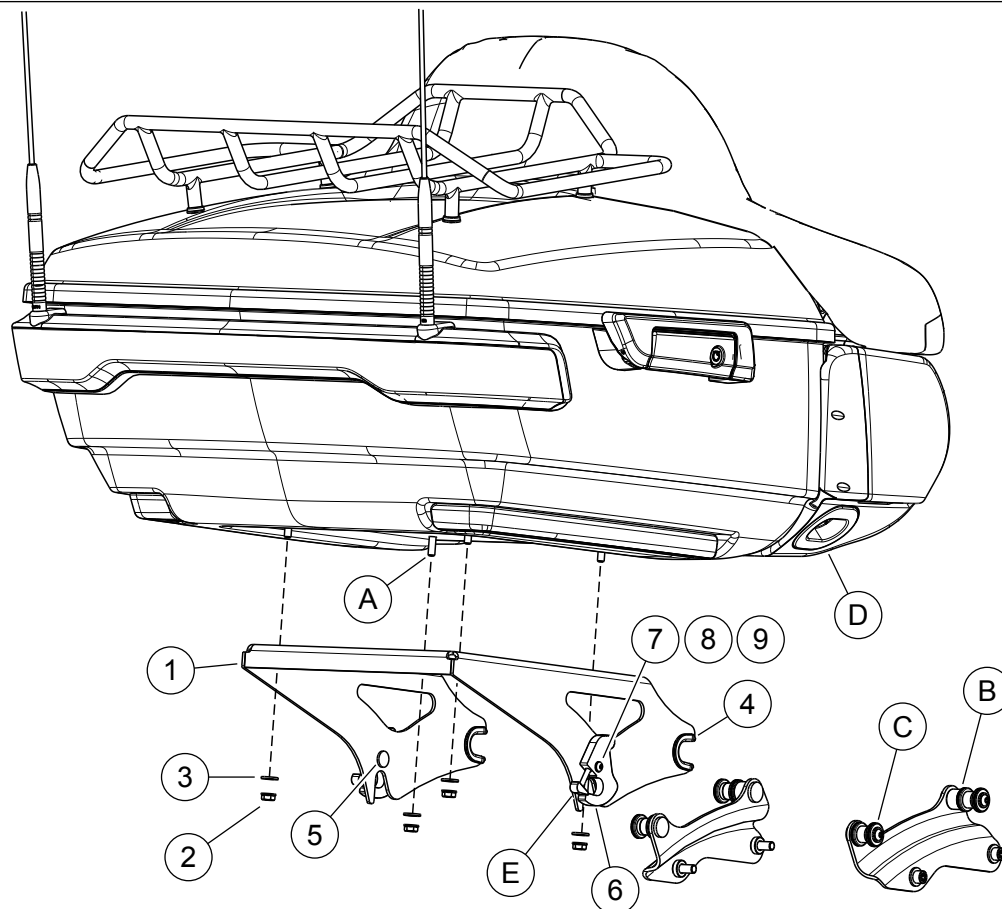
ראה איור 1 וטבלה 1.

הסר

סבל Tour-Pak וסבל

1. כשמערכת ההצתה במצב מנותק, נתק את כל הרתמות והחיווט המחוברות ל-Tour-Pak.
2. לחץ על כפתור השחרור בכל מנעול.
3. משוך והרחק את המנעול מנקודת העיגון.
4. הרם את החלק האחורי של סבל ה-Tour-Pak.
5. משוך את Tour-Pak ואת הסבל מחוץ לנקודות העיגון הקדמיות.

is07585



תרשים 1. חלקי שירות: סבל Tour-Pak למושב זוגי ניתן להסרה

טבלה 1. טבלת חלקי שירות

מספר חלק	תיאור (כמות)	פריט
לא נמכר בנפרד	סבל Tour-Pak למושב זוגי	1
7716	אום, אוגן נעילה (4)	2
6703	דסקית (4)	3
09-52682	תותב, נקודת עיגון (2)	4
לא נמכר בנפרד	חף מחורץ (2)	5
50300108	ערכת מנעול ניתן להסרה (נכללים פריטים 7 עד 9) (2)	6
6828	• דסקית קפיץ	7
6827	• דסקית שטוחה	8
2957	• דסקית שטוחה	9
פריטים שהוזכרו בטקסט אבל אינם נכללים בערכה:		
	חף התקנה	A
	נקודת עיגון קדמית	B
	נקודת עיגון אחורית	C
	TOUR-PAK	D
	לחץ שחרור	E