



H-D LESZERELHETŐ TOURING KÉTOLDALÚ TOUR-PAK TARTÓKERET

ÁLTALÁNOS TUDNIVALÓK

Készlet száma

53000221, 53000459

Modellek

A felszereléssel kapcsolatos tájékoztatásért lásd a P&A kiskereskedelmi katalógust vagy a www.harley-davidson.com Parts and Accessories (Alkatrészek és tartozékok) részét (amely kizárólag angol nyelven áll rendelkezésre).

Szerelési követelmények

Egyes járművekhez további, külön kapható H-D® Detachables™ alkatrészek vagy tartozékok megvásárlására lehet szükség. A típushoz való alkatrészekkel és tartozékokkal kapcsolatban tekintse meg a P&A kiskereskedelmi katalógust vagy a www.harley-davidson.com Parts and Accessories (Alkatrészek és tartozékok) részét (amely kizárólag angol nyelven áll rendelkezésre).

▲ FIGYELEM

A motoros és az utas biztonsága a készlet megfelelő beszerelésétől függ. Alkalmazza a szervizkézikönyvben ismertetett megfelelő eljárást. Ha nem áll módjában elvégezni az eljárást, vagy ha nem rendelkezik a megfelelő szerszámokkal, akkor a beszerelést végeztesse el Harley-Davidson-márkakereskedésben. A készlet nem megfelelő módon való beszerelése súlyos, akár végzetes személyi sérülést is okozhat. (00333b)

A készlet tartalma

Lásd: Ábra 1 és Táblázat 1.

ELTÁVOLÍTÁS

Tour-Pak és tartókeret

- Ha a gyújtás ki van kapcsolva, húzza ki a Tour-Pak-hez csatlakoztatott hevedereket és vezetékeket.
- Nyomja meg az egyes reteszek kioldógombját.
- Húzza el a reteszet a dokkolóponttól.
- Emelje fel a Tour-Pak tartókeret hátulját.
- Húzza ki a Tour-Pak-et és a tartókeretet az első rögzítési pontokból.

BESZERELÉS

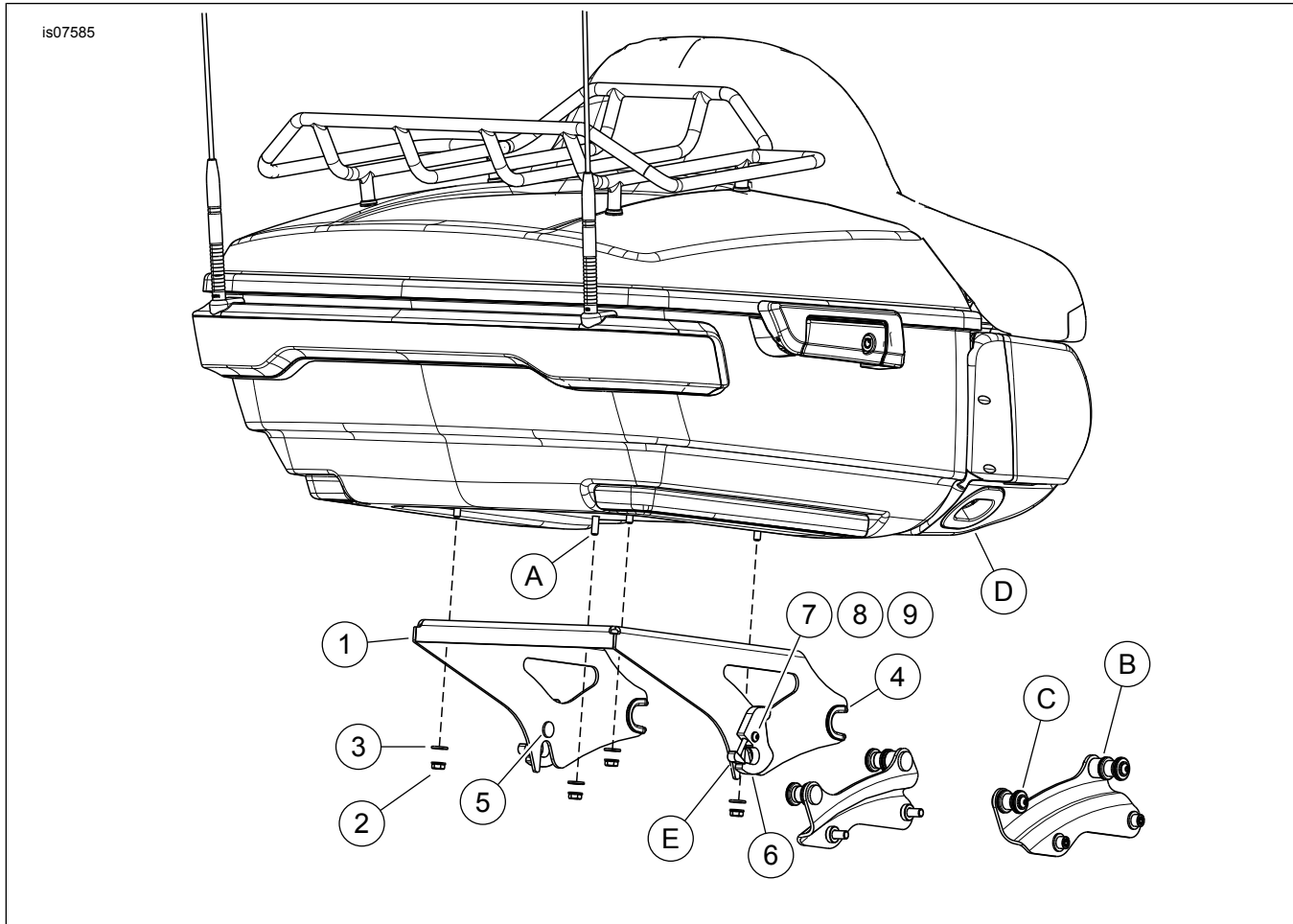
Tour-Pak tartókerete

- Szerelje fel a 4 pontos rögzítőkészlet tartalmát a készletben található útmutató szerint.
- Ábra 1 Szerelje be a Tour-Pak® tartókeretet (1) a Tour-Pak (D) rögzítő csapjaira (A).
- Rögzítse alátétekkel (3) és anyákkal (2).
- A Tour-Pak rögzítőfuratai barázdáltak. Állítsa be a Tour-Pak (D) helyzetét a Tour-Pak tartókereten (1).
- Húzza meg az anyákat (2).
Nyomaték: 6,8–8,1 N·m (60–72 in-lbs)

Tour-Pak és tartókeret

- Lásd: 1. ábra. Helyezze az első Tour-Pak tartókereten a bevágásokat a perselyekkel együtt az első rögzítőponton (B) a helyükre.
 - Győződjön meg arról, hogy a hornyolt perselyek (4) teljesen illeszkednek az első rögzítőpontokhoz.
- Helyezze a levehető reteszeket (6) a hátsó rögzítőpontok (C) fölé.
 - Ellenőrizze, hogy a tartókeret (1) oldalai és reteszek a hátsó rögzítőpontokba kerülnek-e.
- Nyomja le a tartókeret hátulját.
- Nyomja előre a reteszkart, amíg a helyére nem kattann.
- Ha a retesz nem zár könnyen, ne erőltesse. Ellenőrizze a tartókeret helyzetét.
- Csatlakoztasson minden Tour-Pak hevedert és vezetéket.
- A Tour-Pak tartókeret beszerelése után ellenőrizze, hogy a Tour-Pak és a keret biztonságos-e.
- Az első és hátsó rögzítőpontokat teljesen össze kell csatlakoztatni.

SZERVIZELHETŐ ALKATRÉSZEK



Ábra 1. Szervizelhető alkatrészek: Levehető Kétüléses Tour-Pak tartókeret

Táblázat 1. Szervizelhető alkatrészek táblázata

Tétel	Leírás (mennyiség)	Cikkszám
1	Kétüléses Tour-Pak tartókeret	Külön nem kapható
2	Peremes záróanya (4)	7716
3	Alátét (4)	6703
4	Persely, rögzítőpont (2)	52682-09
5	Tartócsap (2)	Külön nem kapható
6	Levehető reteszkészlet (7-9. tételeket tartalmazza) (2)	50300108
7	• Rugós alátét	6828
8	• Lapos alátét	6827
9	• Lapos alátét	2957

A szövegben említett tételek, amit a készlet nem tartalmaz:

A	Tőcsavar
B	Első rögzítőpont
C	Hátsó rögzítőpont
D	Tour-Pak
E	Kioldó gomb