



INSTRUKSI

J05815

2021-12-10



RAK TOUR-PAK SADEL GANDA TOURING H-D DETACHABLE

UMUM

Nomor Kit

53000221, 53000459

Model

Untuk informasi kesesuaian model, baca katalog retail P&A atau bagian Komponen dan Aksesori di www.harley-davidson.com (hanya tersedia dalam Bahasa Inggris).

Persyaratan Pemasangan

Mungkin diperlukan pembelian terpisah dari komponen dan aksesori tambahan untuk pemasangan Kit H-D[®] Detachables[™]. Lihat katalog retail P&A atau bagian Komponen dan Aksesori di www.harley-davidson.com (hanya Bahasa Inggris) untuk menemukan daftar komponen atau aksesori yang diperlukan untuk model ini.

⚠ PERINGATAN

Keselamatan pengendara dan penumpang bergantung pada pemasangan kit yang benar. Gunakan prosedur manual servis yang benar. Jika Anda tidak mampu menjalankan prosedur ini atau tidak memiliki alat yang tepat, mintalah dealer Harley-Davidson untuk melakukan pemasangan. Pemasangan yang salah terkait perangkat ini dapat menyebabkan kematian atau cedera parah. (00333b)

Isi Kit

Lihat Gambar 1 dan Tabel 1.

PELEPASAN

Tour-Pak dan Rak

1. Matikan kunci kontak, lepaskan semua harness dan kabel yang terhubung ke Tour-Pak.
2. Tekan tombol pelepas pada setiap kait.
3. Tarik kait keluar dari titik gandeng.
4. Angkat bagian belakang Tour-Pak.
5. Tarik Tour-Pak dan rak keluar dari titik gandeng depan.

PASANG

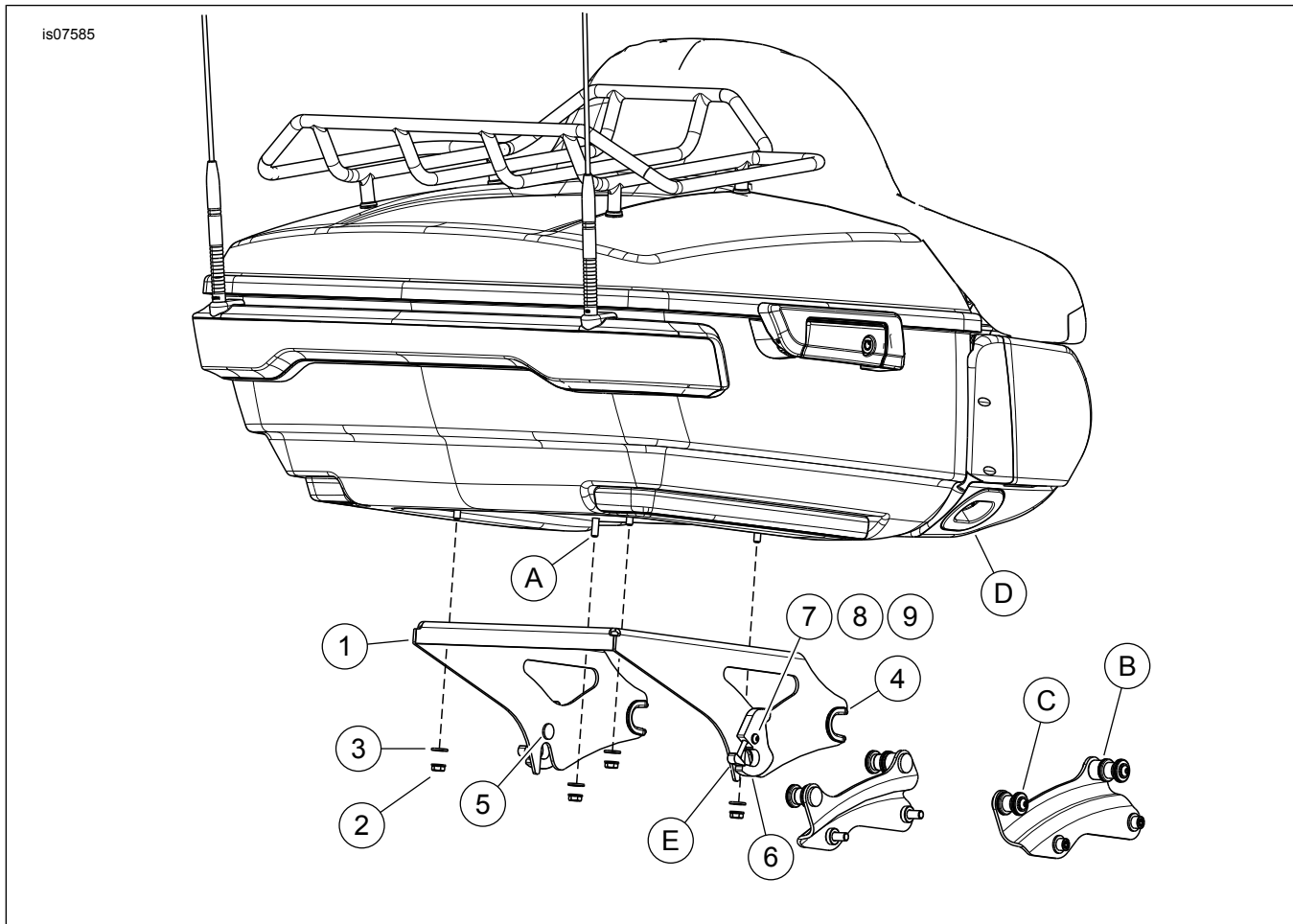
Rak Tour-Pak

1. Pasang kit gandeng 4 titik sesuai dengan petunjuk dalam kit ini.
2. Gambar 1 Pasang Rak Tour-Pak[®] (1) ke pin pemasangan (A) Tour-Pak (D).
3. Kencangkan dengan cincin (3) dan mur (2).
4. Lubang pemasangan pada rak Tour-Pak memiliki slot. Sesuaikan posisi Tour-Pak (D) di rak Tour-Pak (1).
5. Kencangkan mur (2).
Torque: 6,8–8,1 N·m (60–72 in-lbs)

Tour-Pak dan Rak

1. Lihat Gambar 1. Tempatkan takik depan rak Tour-Pak, dengan bushing terpasang di titik gandeng depan (B).
 - a. Pastikan bushing takik (4) terpasang sepenuhnya di titik gandeng depan.
2. Tempatkan kait yang dapat dilepas (6) di atas titik gandeng belakang (C).
 - a. Pastikan sisi rak (1) dan pengait berada di titik gandeng belakang.
3. Tekan ke bawah bagian belakang rak.
4. Dorong tuas kait ke depan hingga terkunci pada tempatnya.
5. Jika kait tidak mudah menutup, jangan dipaksa. Periksa kesejajaran rak.
6. Hubungkan semua harness dan kabel Tour-Pak.
7. Setelah memasang rak Tour-Pak, periksa jika Tour-Pak dan rak terpasang kencang.
8. Titik gandeng depan dan belakang harus terpasang sepenuhnya.

KOMPONEN SERVIS



Gambar 1. Komponen Servis: Rak Tour-Pak Sadel Ganda Dapat Dilepas

Tabel 1. Tabel Komponen Servis

Item	Deskripsi (Jumlah)	Nomor Komponen
1	Rak Tour-Pak Sadel Ganda	Tidak Dijual Terpisah
2	Mur, pengunci flensa (4)	7716
3	Cincin pengunci (4)	6703
4	Bos, titik gandeng (2)	52682-09
5	Baut splina (2)	Tidak Dijual Terpisah
6	Kit kait dapat dilepas (mencakup item 7 hingga 9) (2)	50300108
7	• Cincin pengunci pegas	6828
8	• Cincin pengunci datar	6827
9	• Cincin pengunci datar	2957

Item yang disebutkan dalam teks, tetapi tidak disertakan dalam kit:

A	Baut tanam pemasangan
B	Titik gandeng depan
C	Titik gandeng belakang
D	Tour-Pak
E	Tombol pelepas