



# ISTRUZIONI

J05815

2021-12-10



## PORTABAGAGLI H-D RIMOVIBILE PER TOUR-PAK E SELLA BIPOSTO

### GENERALE

#### Numero kit

53000221, 53000459

#### Modelli

Per informazioni sugli abbinamenti dei modelli, vedere il catalogo di vendita al dettaglio delle parti ed accessori o la sezione Parts and Accessories (Parti e accessori) del sito Web [www.harley-davidson.com](http://www.harley-davidson.com) (solo in inglese).

#### Requisiti di installazione

Potrebbe essere necessario l'acquisto separato di parti o accessori supplementari per la corretta installazione di questo kit H-D® Detachables™. Consultare il catalogo di vendita al dettaglio delle parti e accessori o la sezione Parts and Accessories (Parti e accessori) sul sito web [www.harley-davidson.com](http://www.harley-davidson.com) (solo in inglese) per un elenco di parti o accessori richiesti per la motocicletta.

#### ▲ AVVERTENZA

**La sicurezza del pilota e del passeggero dipende dalla corretta installazione di questo kit. Attenersi alle procedure appropriate illustrate nel manuale di manutenzione. Se non si è in grado di eseguire la procedura o non si dispone degli attrezzi adeguati, rivolgersi a un concessionario Harley-Davidson per l'installazione. Un'installazione non corretta di questo kit può causare lesioni gravi o mortali. (00333b)**

#### Contenuto del kit

Vedere Figura 1 e Tabella 1.

### RIMOZIONE

#### Tour-Pak e portabagagli

1. Con l'accensione su OFF, scollegare eventuali fili o cablaggi connessi al Tour-Pak.
2. Premere il pulsante di rilascio su ciascun fermo.
3. Staccare la chiusura dal punto di ancoraggio.
4. Sollevare la parte posteriore del portabagagli del Tour-Pak.
5. Estrarre il Tour-Pak e il portabagagli dai punti di ancoraggio anteriori.

### INSTALLAZIONE

#### Portabagagli Tour-Pak

1. Montare il kit di ancoraggio a quattro punti seguendo le istruzioni allegate nel kit.
2. Figura 1 Installare il portabagagli del Tour-Pak® (1) sui prigionieri di montaggio (A) del Tour-Pak (D).
3. Fissare con rondelle (3) e dadi (2).
4. I fori di montaggio del rack Tour-Pak sono sfinestrati. Regolare la posizione del Tour-Pak (D) sul portabagagli (1).
5. Serrare i dadi (2).  
Coppia: 6,8–8,1 N·m (60–72 in-lbs)

#### Tour-Pak e portabagagli

1. Vedere la figura 1. Collocare gli alloggiamenti anteriori del Tour-Pak, comprensivi di boccole, sui punti di ancoraggio anteriori (B).
  - a. Assicurarsi che gli alloggiamenti per le boccole (4) siano ben insediati nei punti di ancoraggio anteriori.
2. Posizionare i ganci di chiusura rimovibili (6) sui punti di ancoraggio posteriori (C).
  - a. Controllare che i lati del portabagagli (1) e le chiusure si insedino bene nei punti di ancoraggio posteriori.
3. Spingere verso il basso la parte posteriore del portabagagli.
4. Spingere verso l'avanti la leva di chiusura finché non scatta in posizione.
5. Se la chiusura non si chiude con facilità, non forzare. Verificare l'allineamento del portabagagli.
6. Collegare tutti i cablaggi del Tour-Pak.
7. Dopo aver installato il portabagagli del Tour-Pak, assicurarsi che il Tour-Pak ed il portabagagli siano fissati saldamente.
8. I punti di ancoraggio anteriori e posteriori devono essere completamente inseriti.



## PARTI DI RICAMBIO

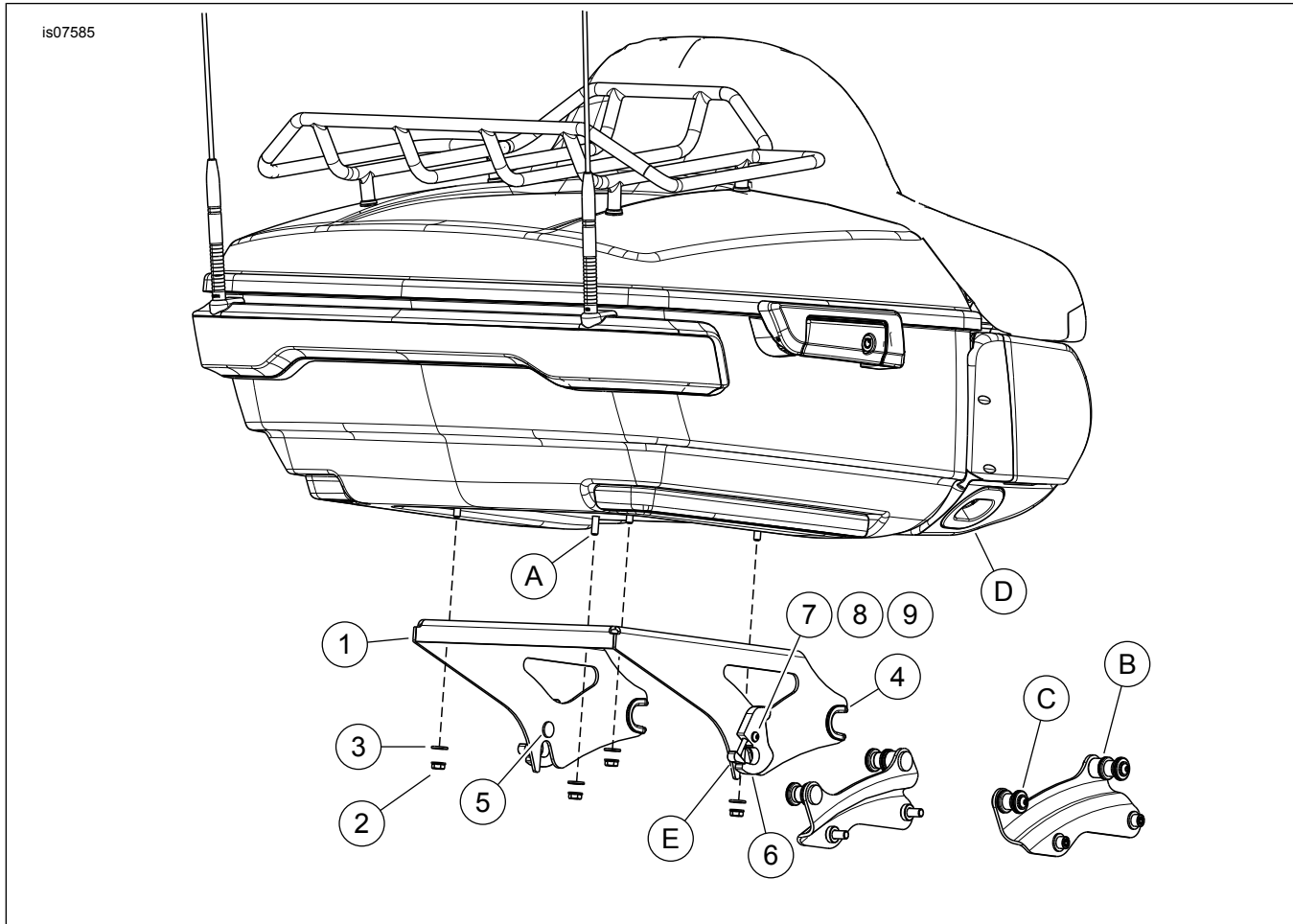


Figura 1. Parti di ricambio: Portabagagli rimovibile per Tour-Pak - Sella biposto

Tabella 1. Tabella delle parti di ricambio

Articolo	Descrizione (quantità)	Numero codice
1	Portabagagli Tour-Pak per sella biposto	Parte non venduta separatamente
2	Dado bloccante flangiato (4)	7716
3	Rondella (4)	6703
4	Boccola, punto di ancoraggio (2)	52682-09
5	Prigioniero scanalato (2)	Parte non venduta separatamente
6	Kit di chiusura rimovibile (include gli elementi da 7 a 9) (2)	50300108
7	• Rondella elastica	6828
8	• Rondella piatta	6827
9	• Rondella piatta	2957
<b>Elementi menzionati nel testo, ma non contenuti nel kit:</b>		
A	Prigionieri di montaggio	
B	Punto di ancoraggio anteriore	
C	Punto di ancoraggio posteriore	
D	Tour-Pak	
E	Pulsante di rilascio	