



インストラクション

J05815

2021-12-10



H-DDETACHABLE TOURING TWO-UP TOUR-PAKRACK (H-Dデタッチャブルツーリングツーアップツアーパックラック)

概略

キット番号

53000221、53000459

適合モデル

モデルの適合性については、純正P&Aカタログまたはwww.harley-davidson.com内のパーツ&アクセサリページ(英語版のみ)をご覧ください。

取り付け要件

このH-D® Detachables™ キットを正しく取り付けるには、パーツまたはアクセサリを別途購入し、取り付けなければならない場合があります。このモデルに必要なパーツまたはアクセサリのリストは、純正P&Aカタログをご参照ください。または、最寄りのハーレーダビッドソンジャパン正規販売網店にお問い合わせください。

警告

ライダーおよびパッセンジャーの安全を守るため、キットは正しく装着してください。サービスマニュアルを参照しながら、適切な手順に従ってください。自分で作業を行うことが難しい場合、または適切な工具を持っていない場合は、最寄りのハーレーダビッドソン正規販売網店に取り付けを依頼してください。本キットを正しく取り付けないと死亡したり重傷を負うおそれがあります。(00333b)

キット内容:

「図1」および「表1」を参照してください。

取り外し

Tour-Pakとラック

1. イグニッションをOFF (オフ)にし、Tour-Pak1に接続したハーネスと配線をすべて外します。
2. 各ラッチのリリースボタンを押します。
3. ドッキングポイントからラッチを引っ張ります。
4. Tour-Pakラックの後部を持ち上げます。
5. Tour-Pakとラックをフロントドッキングポイントから引き抜きます。

取り付け

Tour-Pakラック

1. 4ポイントドッキングキットをキットの説明書に従って取り付けます。
2. 図1 Tour-Pak®ラック(1)をTour-Pak(D)のマウントスタッド(A)に取り付けます。
3. ワッシャー(3)およびナット(2)で固定します。
4. Tour-Pakラックのマウントホールはスロット付きです。Tour-Pakラック(1)上のTour-Pak(D)の位置を調整します。
5. ナット(2)を締め付けます。
トルク: 6.8-8.1 N·m (60-72 in-lbs)

Tour-Pakとラック

1. 図1を参照してください。ブッシングをつけた状態で、Tour-Pakラックのフロントノッチをフロントドッキングポイント(B)につけます。
 - a. ノッチブッシング(4)がフロントドッキングポイントに完全に固定されるようにします。
2. デタッチャブルラッチ(6)をリアドッキングポイント(C)の上に配置します。
 - a. ラック(1)側とラッチがリアドッキングポイントにはまっていることを確認します。
3. ラックの背面を押し下げます。
4. ラッチレバーが所定の位置にカチッとハマるまで前に押しします。
5. ラッチが簡単にはまらなくても、無理に押さないでください。ラックのアライメントを確認します。
6. 全てのツアーパックハーネスと配線を接続します。
7. Tour-Pakラックを取り付けたら、Tour-Pakとラックがしっかり固定されていることを確認してください。
8. 前後のドッキングポイントがしっかりハマっていることを確認します。

交換用パーツ

is07585

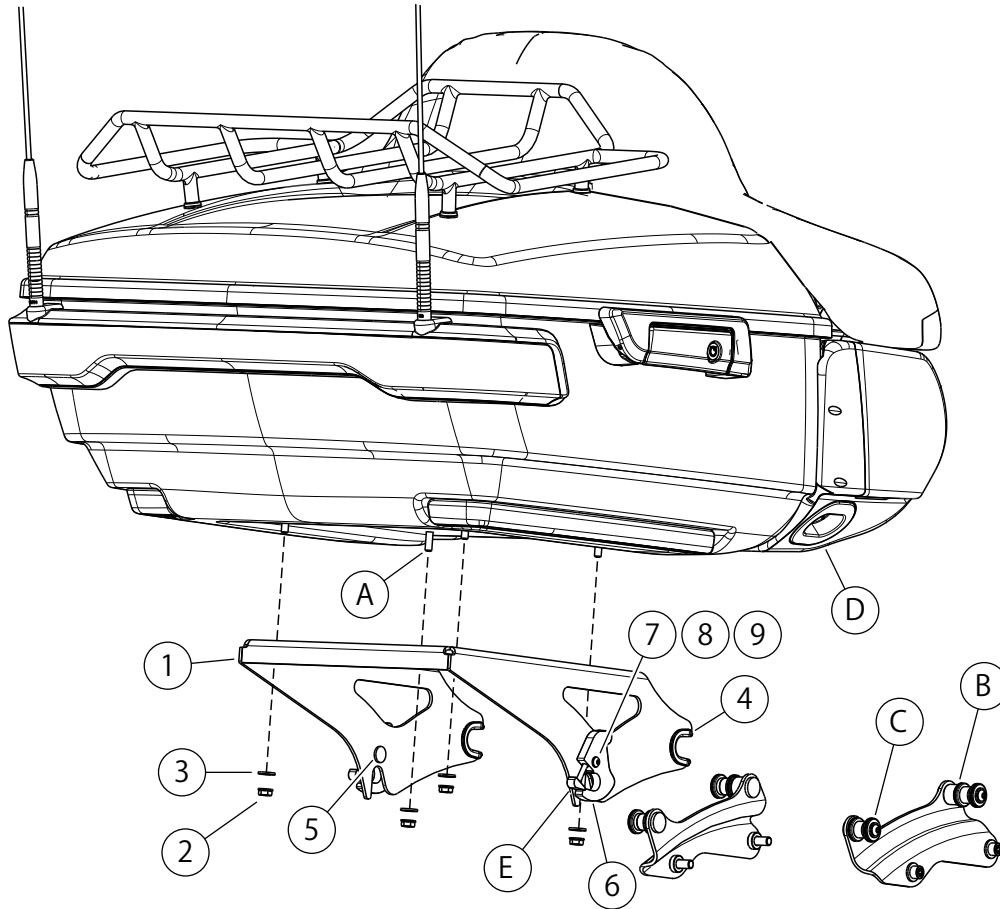


図1。交換用パーツ: デタッチャブルツーアップツアーパックラック

表1。交換用パーツ表

アイテム	詳細(数量)	部品番号
1	ツーアップツアーパックラック	別売りなし
2	ナット、フランジロック(4)	7716
3	ワッシャー(4)	6703
4	ブッシング、ドッキングポイント(2)	52682-09
5	スプレインスタッド(2)	別売りなし
6	デタッチャブルラッチキット(アイテム7から9を含む)(2)	50300108
7	・ スプリングワッシャー	6828
8	・ 平ワッシャー	6827
9	・ 平ワッシャー	2957
キットには含まれない本文中記載のアイテム:		
A	マウントスタッド	
B	フロントドッキングポイント	
C	リアドッキングポイント	
D	ツアーパック	
E	リリースボタン	