



H-D DETACHABLE TOURING 2인승 TOUR-PAK 랙

일반

키트 번호

53000221, 53000459

모델

모델 부속품 정보는 P&A 리테일 카탈로그 또는 www.harley-davidson.com(영문만 제공)의 Parts and Accessories 섹션을 참조하십시오.

설치 요구 사항

본 H-D® Detachables™ 키트를 적절히 설치하기 위해서는 추가 부품 및 액세서리를 별도로 구매해야 하는 경우도 있습니다. 이 모델에 필요한 Parts and Accessories 목록은 P&A 소매 카탈로그 또는 www.harley-davidson.com(영문)의 Parts and Accessories 섹션을 참조하십시오.

▲ 주의사항

운전자와 동승자의 안전은 본 키트의 올바른 장착에 달려 있습니다. 적절한 정비 절차를 준수하십시오. 정비 절차가 본인의 능력 밖이거나 필요한 공구가 없을 때는 **Harley-Davidson** 공식 딜러에 장착 수행을 맡기십시오. 본 키트를 잘못 장착하면 사망이나 심각한 부상으로 이어질 수 있습니다. (00333b)

키트 내용물

그림 1 및 표 1을 참조하십시오.

제거

Tour-Pak 및 랙

1. 점화 스위치를 끄고, Tour-Pak에 연결된 하네스와 배선을 모두 분리합니다.
2. 각 래치의 릴리즈 버튼을 누릅니다.
3. 도킹 포인트에서 래치를 당깁니다.
4. Tour-Pak 랙의 뒤를 들어올립니다.
5. Tour-Pak과 랙을 앞 도킹 위치에서 당겨냅니다.

설치

Tour-Pak 랙

1. 해당 키트에 포함된 지침에 따라 4포인트 도킹 키트를 설치합니다.
2. 그림 1 Tour-Pak® 랙(1)을 Tour-Pak(D)의 장착 스티드(A)에 설치합니다.
3. 와셔(3) 및 너트(2)로 고정합니다.
4. Tour-Pak 랙의 장착 구멍에는 슬롯이 있습니다. Tour-Pak 랙(1) 위에서 Tour-Pak(D)의 위치를 조정합니다.
5. 너트(2)를 조입니다.

Torque: 6,8-8,1N·m (60-72in·lbs)

Tour-Pak 및 랙

1. 그림 1 참조. 부싱이 제자리에 있는 상태에서 앞 Tour-Pak 랙 노치를 앞 도킹 위치(B)에 놓습니다.
 - a. 노치 부싱(4)이 앞 도킹 위치에 완전히 자리하는지 확인합니다.
2. 탈착식 래치(6)를 뒤 도킹 위치(C)에 놓습니다.
 - a. 랙(1) 측면과 래치가 뒤 도킹 위치에 자리했는지 확인합니다.
3. 랙의 뒤쪽을 아래로 누릅니다.
4. 찰칵 소리가 날 때까지 래치 레버를 밀니다.
5. 래치가 쉽게 닫히지 않아도 강제로 닫지 마십시오. 랙 정렬을 확인하십시오.
6. Tour-Pak 하네스와 배선을 모두 연결합니다.
7. Tour-Pak 랙을 설치한 후 Tour-Pak과 랙이 안전한지 확인합니다.
8. 앞과 뒤의 도킹 위치는 완전히 체결되어야 합니다.

정비 부품

is07585

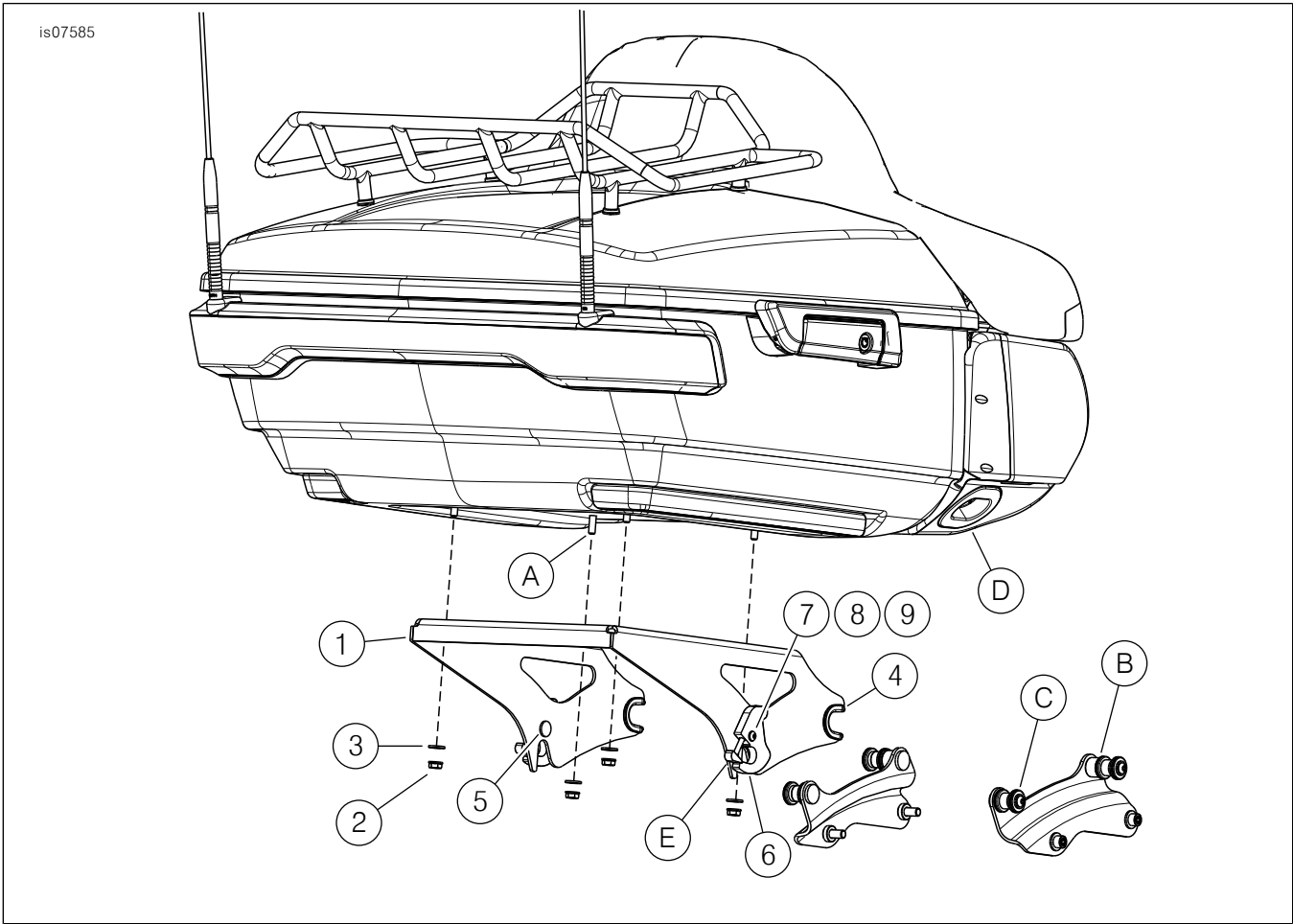


그림 1. 정비 부품: Detachable 2인승 Tour-Pack 랙

표 1. 정비 부품표

항목	설명(수량)	부품 번호
1	2인승 Tour-Pak 랙	별도 판매하지 않음
2	너트, 플랜지 잠금(4)	7716
3	와셔(4)	6703
4	부싱, 도킹 위치(2)	52682-09
5	스플라인 스테드(2)	별도 판매하지 않음
6	탈착식 래치 키트(품목 7-9 포함)(2)	50300108
7	<input type="checkbox"/> 스프링 와셔	6828
8	<input type="checkbox"/> 플랫 와셔	6827
9	<input type="checkbox"/> 플랫 와셔	2957

문서에 언급되어 있지만 키트에는 포함되지 않은 품목:

A	장착 스테드
B	프론트 도킹 포인트
C	리어 도킹 포인트
D	Tour-Pak
E	해제 버튼