



## DUA RAK TOUR-PAK TOURING BOLEH TANGGAL H-D

### UMUM

#### Nombor Kit

53000221, 53000459

#### Model

Untuk maklumat perengkapan model, lihat katalog runcit P&A atau seksyen Bahagian dan Aksesori di [www.harley-davidson.com](http://www.harley-davidson.com) (Bahasa Inggeris sahaja).

#### Keperluan bagi Pemasangan

Pembelian berasingan bagi bahagian atau aksesori tambahan mungkin diperlukan untuk pemasangan yang betul bagi Kit H-D<sup>®</sup> Detachables<sup>™</sup> ini. Lihat katalog runcit P&A atau Bahagian dan Aksesori di [www.harley-davidson.com](http://www.harley-davidson.com) (Bahasa Inggeris sahaja) untuk senarai bahagian atau aksesori bagi model ini.

#### ▲ AMARAN

**Keselamatan penunggang dan pembonceng bergantung pada pemasangan kit yang betul. Gunakan prosedur manual servis yang sesuai. Jika anda tidak berkeupayaan atau tidak memiliki alat yang betul untuk melakukan prosedur ini, minta pengedar Harley-Davidson memasangkannya. Pemasangan kit ini yang tidak betul boleh membawa maut atau kecederaan serius. (00333b)**

#### Kandungan Kit

Lihat Rajah 1 dan Jadual 1.

### PENANGGALAN

#### Tour-Pak dan Rak

1. Dengan pencucuhan dimatikan, putuskan sebarang abah-abah dan pendawaian yang disambungkan ke Tour-Pak.
2. Tekan butang keluaran pada setiap selak.
3. Tarik selak daripada titik dok.
4. Angkat bahagian belakang rak Tour-Pak.
5. Tarik Tour-Pak dan rak keluar daripada titik dok depan.

### PEMASANGAN

#### Rak Tour-Pak

1. Pasang 4 kit dok titik mengikut arahan yang disertakan dalam kit tersebut.
2. Rajah 1 Pasang rak Tour-Pak<sup>®</sup> (1) pada stad lekapan (A) Tour-Pak (D).
3. Ketatkan dengan sesendal (3) dan nat (2).
4. Lubang-lubang lekapan rak Tour-Pak adalah beralur. Laraskan kedudukan Tour-Pak (D) pada rak Tour-Pak (1).
5. Ketatkan nat (2).  
Tork: 6,8–8,1 N·m (60–72 in-lbs)

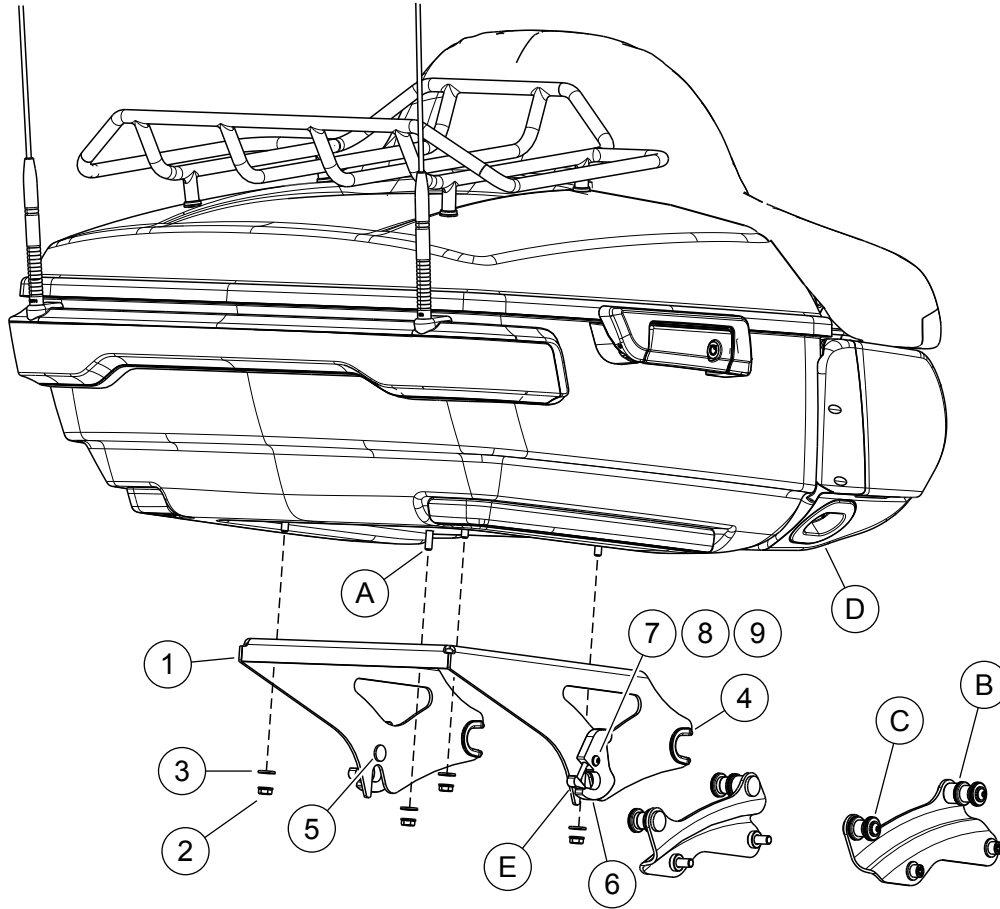
#### Tour-Pak dan Rak

1. Lihat Rajah 1. Letakkan takuk rak Tour-Pak depan, dengan sesendal pada tempatnya) pada titik dok depan (B).
  - a. Pastikan sesendal takuk (4) diletakkan sepenuhnya ke dalam titik dok depan.
2. Letakkan selak boleh tanggal (6) pada titik dok belakang (C).
  - a. Sahkan bahagian sisi rak (1) sisi dan selak diletakkan ke dalam titik dok belakang.
3. Tolak bahagian belakang rak ke bawah.
4. Tolak tuil selak ke hadapan sehingga ia klik pada tempatnya.
5. Sekiranya selak tidak ditutup dengan mudah, jangan paksa. Semak penjajaran rak.
6. Sambungkan semua abah-abah Tour-Pak dan pendawaian.
7. Selepas memasang rak Tour-Pak, sahkan bahawa Tour-Pak dan rak adalah kukuh.
8. Titik dok depan dan belakang mesti dimasukkan sepenuhnya.



# BAHAGIAN SERVIS

is07585



Rajah 1. Bahagian Servis: Dua Rak Tour-Pak Pasang Tanggal

Jadual 1. Jadual Bahagian Servis

| Item                                                             | Huraian (Kuantiti)                                      | Nombor Alat Ganti       |
|------------------------------------------------------------------|---------------------------------------------------------|-------------------------|
| 1                                                                | Dua Rak Tour-Pak                                        | Tidak Dijual Berasingan |
| 2                                                                | Nat, pengunci bebibir (4)                               | 7716                    |
| 3                                                                | Sesendal (4)                                            | 6703                    |
| 4                                                                | Sesendal, titik dok (2)                                 | 52682-09                |
| 5                                                                | Stad beralur (2)                                        | Tidak Dijual Berasingan |
| 6                                                                | Kit selak pasang tanggal (termasuk item 7 hingga 9) (2) | 50300108                |
| 7                                                                | • Sesendal spring                                       | 6828                    |
| 8                                                                | • Sesendal rata                                         | 6827                    |
| 9                                                                | • Sesendal rata                                         | 2957                    |
| <b>Item disebut dalam teks, tetapi tidak termasuk dalam kit:</b> |                                                         |                         |
| A                                                                | Stad lekapan                                            |                         |
| B                                                                | Titik dok depan                                         |                         |
| C                                                                | Titik dok belakang                                      |                         |
| D                                                                | Tour-Pak                                                |                         |
| E                                                                | Butang pelepasan                                        |                         |