



H-D DETACHABLES TOURING-STATIV TIL TOUR-PAK

GENERELT

Settnummer

53000221, 53000459

Modeller

Hvis du trenger informasjon om montering for forskjellige modeller, kan du lese P&A-detaljhandelkatalogen eller Parts and Accessories-delen (Deler og tilbehør) på www.harley-davidson.com (kun på engelsk).

Installasjonskrav

Separat kjøp av tilleggsdeler eller tilbehør kan være nødvendig for korrekt montering av dette H-D[®] Detachables[™]-settet. Du finner en liste over nødvendige deler og tilbehør til denne modellen i P&A-katalogen eller avsnittet for deler og utstyr på www.harley-davidson.com (kun på engelsk).

⚠ ADVARSEL

Føreren og passasjerens sikkerhet avhenger av korrekt montering av dette settet. Bruk de passende prosedyrene i servicehåndboken. Hvis du ikke er i stand til å utføre prosedyren eller ikke har de nødvendige verktøyene, bør du få en Harley-Davidson-forhandler til å utføre monteringen. Feilaktig montering av dette settet kan utgjøre en fare for liv og helse. (00333b)

Settets innhold

Se Figur 1 og Tabell 1.

FJERN

Tour-Pak og stativ

1. Når tenningen er slått av, kobler du fra alle ledningsnett og ledninger som er koblet til Tour-Pak.
2. Trykk på utløserknappen på låsene.
3. Trekk låsen bort fra festepunktet.
4. Løft baksiden av Tour-Pak-stativet opp.
5. Trekk Tour-Pak og stativet ut av de fremre festepunktene.

MONTER

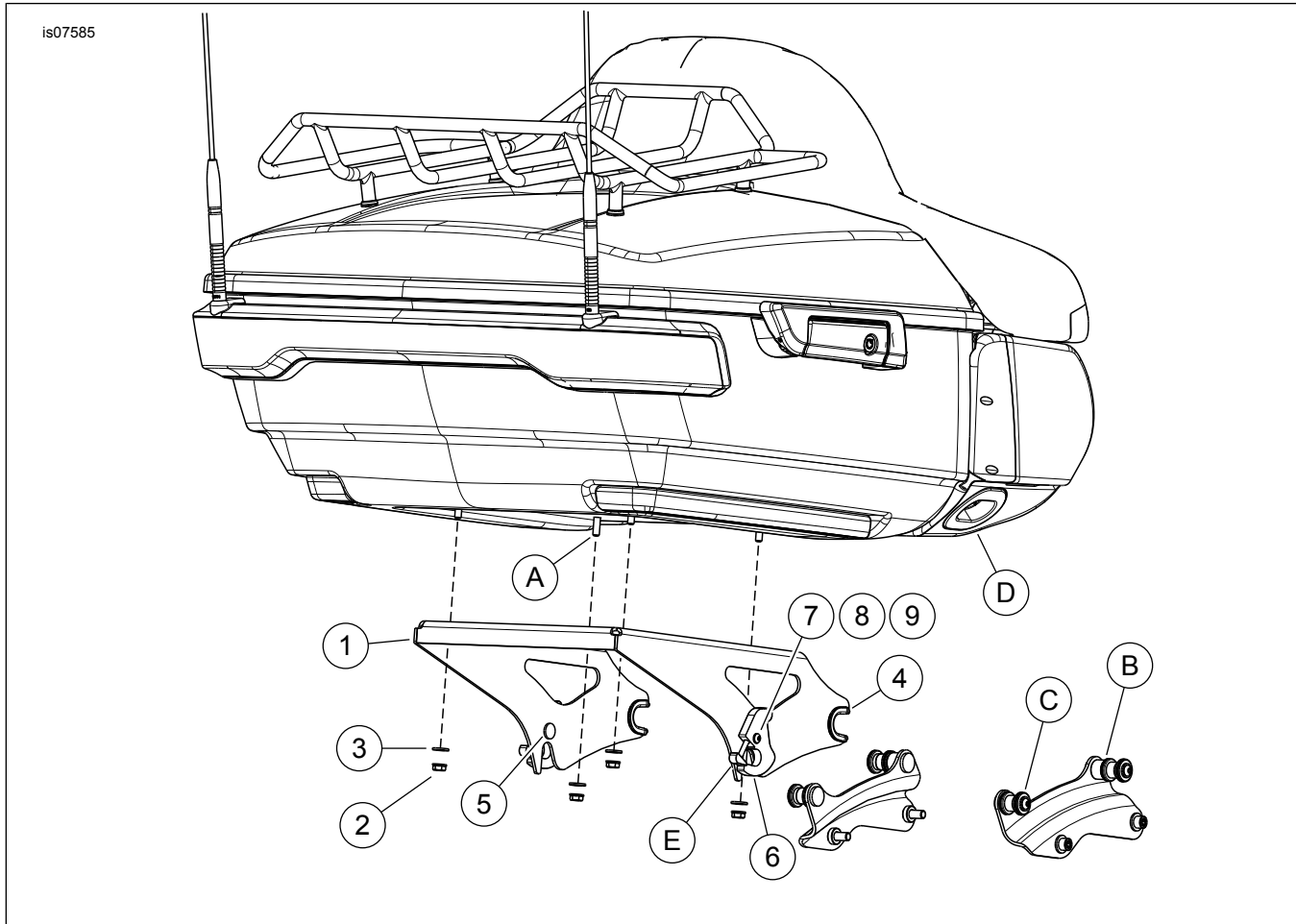
Tour-Pak-stativ

1. Monter 4-punktsfestesettet i henhold til instruksjonene som følger med settet.
2. Figur 1 Monter Tour-Pak[®]-stativet (1) på monteringsfestene (A) på Tour-Pak (D).
3. Fest med skiver (3) og muttere (2).
4. Monteringshullene på Tour-Pak-stativet er avlange. Juster posisjonen til Tour-Pak (D) på Tour-Pak-stativet (1).
5. Stram mutterne (2).
Tiltrekningsmoment: 6,8–8,1 N·m (60–72 in·lbs)

Tour-Pak og stativ

1. Se figur 1. Plasser de fremre Tour-Pak-stativhakkene, med foringer på plass, på de fremre festepunktene (B).
 - a. Pass på at foringene (4) sitter helt inn i de fremre festepunktene.
2. Plasser de avtakbare låsene (6) over de bakre festepunktene (C).
 - a. Kontroller at sidene på stativet (1) og låsene er ved de bakre festepunktene.
3. Trykk ned på baksiden av stativet.
4. Skyv låsehendelen fremover til den klikker på plass.
5. Ikke bruk makt hvis låsen ikke kan lukkes lett. Kontroller innretningen av stativet.
6. Koble til alle Tour-Pak-ledningsnett og ledninger.
7. Når du har montert Tour-Pak-stativet, må du kontrollere at både Tour-Pak og stativet sitter godt.
8. Festepunktene foran og bak må være festet som de skal.

SERVICEDELER



Figur 1. Servicedeler: Avtakbart Tour-Pak-stativ

Tabell 1. Tabell over servicedeler

Element	Beskrivelse (mengde)	Denumre
1	Tour-Pak-stativ	Selges ikke separat
2	Låseflensmutter (4)	7716
3	Underlagsskive (4)	6703
4	Foring, festepunkt (2)	52682-09
5	Riflet tapp (2)	Selges ikke separat
6	Sett med låser (element 7 til 9) (2)	50300108
7	• Fjærskive	6828
8	• Flat skive	6827
9	• Flat skive	2957
Elementer som er nevnt i teksten, men ikke inkludert i settet:		
A	Monteringsbolt	
B	Fremre festepunkt	
C	Bakre festepunkt	
D	Tour-Pak	
E	Utløserknapp	