



ODŁĄCZANY BAGAŻNIK H-D TOURING TWO-UP TOUR-PAK

INFORMACJE OGÓLNE

Numer zestawu

53000221, 53000459

Modele

Informacje na temat modelu wyposażenia można znaleźć w katalogu detalicznym części i akcesoriów lub na stronie www.harley-davidson.com w części dotyczącej części i akcesoriów (tylko w języku angielskim).

Wymagania dotyczące montażu

Do prawidłowej instalacji tego zestawu H-D® Detachables™ w Twoim motocyklu niezbędny jest oddzielny zakup dodatkowych części lub akcesoriów. Listę wymaganych części i akcesoriów do tego modelu można znaleźć w katalogu części i akcesoriów lub odpowiedniej części witryny internetowej www.harley-davidson.com (wyłącznie w wersji angielskiej).

▲ OSTRZEŻENIE

Od prawidłowego zamontowania części z tego zestawu zależy bezpieczeństwo kierującego i pasażera. Wykonaj odpowiednie procedury z instrukcji serwisowej. Osoby niebędące w stanie przeprowadzić tej procedury lub niedysponujące odpowiednimi narzędziami powinny zlecić wykonanie montażu dealerowi firmy Harley-Davidson. Niewłaściwy montaż części z tego zestawu może być przyczyną śmierci lub poważnych obrażeń ciała. (00333b)

Zawartość zestawu

Zobacz Rysunek 1 oraz Tabela 1.

USUŃ

Kufer i bagażnik Tour-Pak

1. Przy wyłączonym zapłonie odłącz wszystkie wiązki przewodów i okablowanie podłączone do Tour-Pak.
2. Naciśnij przycisk zwalniający na każdym zatrzasku.
3. Odciągnij zatrzask od punktu mocowania.
4. Podnieś tylną część bagażnika Tour-Pak.
5. Wyciągnij kufer Tour-Pak i bagażnik z przednich punktów mocowania.

ZAMONTUJ

Bagażnik Tour-Pak

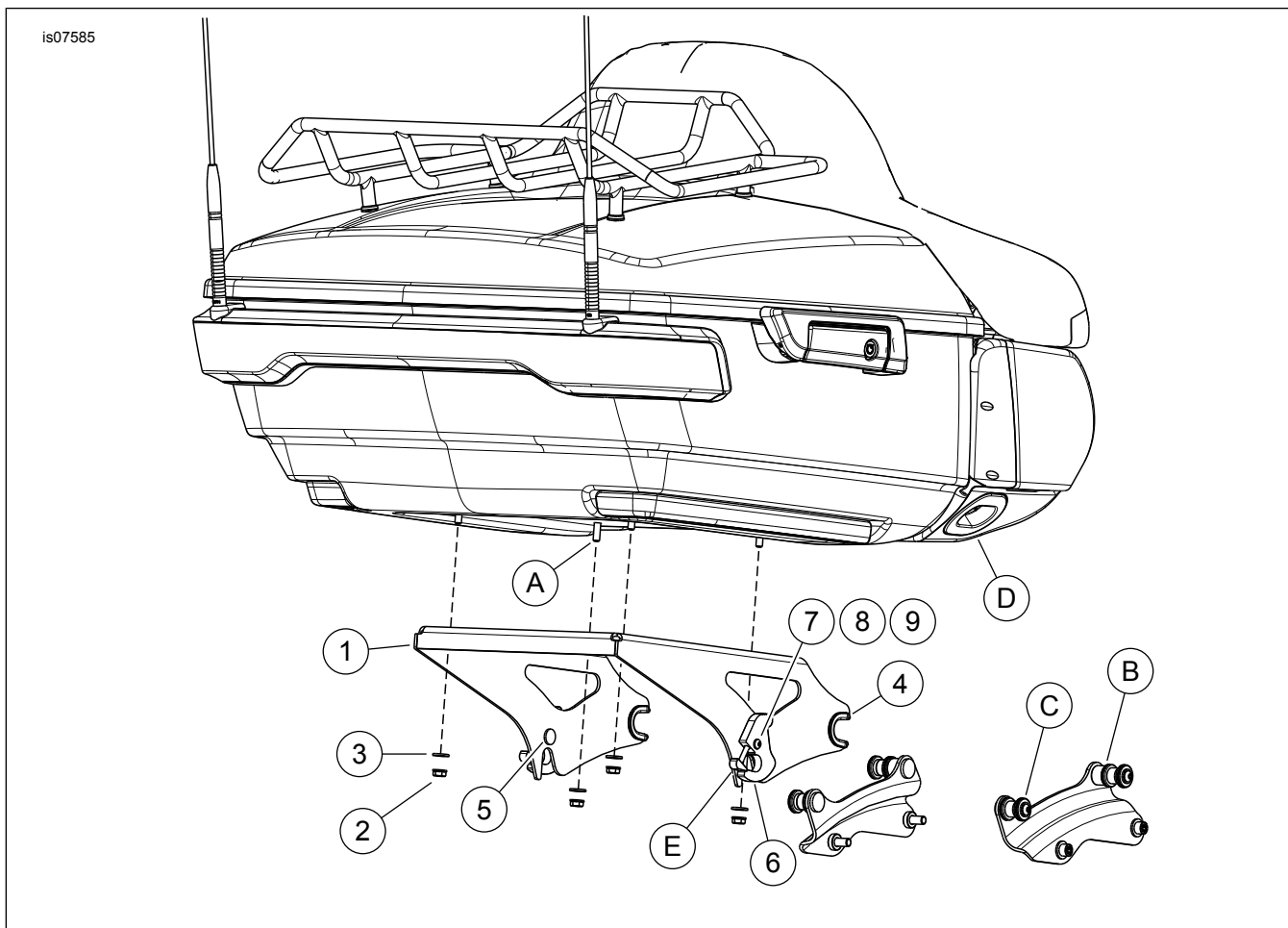
1. Zamontuj 4-punktowy zestaw mocujący zgodnie z instrukcją dołączoną do zestawu.
2. Rysunek 1 Zamontuj bagażnik Tour-Pak® (1) na kołkach montażowych (A) Tour-Pak (D).
3. Zamocuj, używając do tego celu podkładek (3) i nakrętek(2).
4. Otwory montażowe bagażnika Tour-Pak są podłużne. Dostosuj położenie kufr Tour-Pak (D) na bagażniku Tour-Pak (1).
5. Dokręć nakrętki (2).
Moment obrotowy: 6,8–8,1 N·m (60–72 in-lbs)

Kufer i bagażnik Tour-Pak

1. Zobacz rysunek 1. Umieść przednie wycięcia bagażnika Tour-Pak (z założonymi tulejami) w przednich punktach mocowania (B).
 - a. Pamiętaj, że tuleje w wycięciach (4) muszą być włożona w punktach mocowania do końca.
2. Nałóż odłączane zatrzaski (6) na tylne punkty mocowania (C).
 - a. Sprawdź, czy boki bagażnika i zatrzaski (1) znajdują się w tylnych punktach mocowania.
3. Naciśnij tylną część bagażnika.
4. Popchnij dźwignię zatrzasku do przodu tak, aby zatrzasknął się na swoim miejscu.
5. Jeśli zatrzask nie zamyka się łatwo, nie stosuj siły. Sprawdź wyrównanie bagażnika.
6. Podłącz wszystkie wiązki przewodów i okablowanie Tour-Pak.
7. Po zamocowaniu bagażnika Tour-Pak sprawdź, czy kufer Tour-Pak i bagażnik są prawidłowo zamocowane.
8. Przednie i tylne punkty mocowania muszą być wsunięte do końca.



ELEMENTY ZESTAWU SERWISOWEGO



Rysunek 1. Elementy zestawu serwisowego: Odłączany bagażnik Tour-Pak do siedła dwuosobowego

Tabela 1. Wykaz elementów zestawu serwisowego

Pozycja	Opis (liczba)	Numer części
1	Stelaż Tour-Pak do siedła dwuosobowego	Nie jest sprzedawany oddzielnie
2	Nakrętka, kołnierзова, samozaciskowa (4)	7716
3	Podkładka (4)	6703
4	Tuleja, punkt mocowania (2)	52682-09
5	Kołek wielowypustowy (2)	Nie jest sprzedawany oddzielnie
6	Zestaw odłączanego zatrzasku (zawiera elementy od 7 do 9) (2)	50300108
7	• Podkładka sprężysta	6828
8	• Podkładka płaska	6827
9	• Podkładka płaska	2957
Elementy wspomniane w tekście, ale niewchodzące w skład zestawu:		
A	Kołek montażowy	
B	Przedni punkt mocowania	
C	Tyłny punkt mocowania	
D	Tour-Pak	
E	Przycisk zwalniający	