



# INSTRUÇÕES

J05815

2021-12-10



## BAGAGEIRO TOUR-PAK REMOVÍVEL PARA TOURING H-D COM ASSENTO PILOTO E GARUPA

### GERAL

#### Kit n.º

53000221, 53000459

#### Modelos

Para obter informações sobre modelos correspondentes, veja o Catálogo de peças e acessórios de varejo ou a seção Parts and Accessories (Peças e acessórios) do site [www.harley-davidson.com](http://www.harley-davidson.com) (somente em inglês).

#### Requisitos de instalação

Poderá ser necessário comprar separadamente peças ou acessórios adicionais para a instalação correta deste kit H-D® Detachables™. Veja o catálogo de peças e acessórios de varejo ou a seção Parts and Accessories (peças e acessórios) do site [www.harley-davidson.com](http://www.harley-davidson.com) (somente em inglês) para obter uma lista de peças ou acessórios necessários para este modelo.

#### ▲ ATENÇÃO

**A segurança do motociclista e do passageiro depende da instalação correta deste kit. Use os procedimentos apropriados do Manual de serviço. Se o procedimento não estiver dentro de suas capacidades ou se você não possuir as ferramentas corretas, deixe que uma concessionária Harley-Davidson efetue a instalação. A instalação inadequada deste kit poderá resultar em morte ou lesões graves. (00333b)**

#### Conteúdo do kit

Veja Figura 1 e Tabela 1.

### REMOÇÃO

#### Tour-Pak e bagageiro

1. Com a ignição desligada, desconecte a fiação e todos os chicotes de fios conectados ao Tour-Pak.
2. Pressione o botão de liberação em cada trava.
3. Puxe a trava para fora do ponto de suporte.
4. Levante a parte de trás do bagageiro Tour-Pak.
5. Puxe o Tour-Pak e o bagageiro para fora dos pontos de acoplamento dianteiros.

### INSTALAÇÃO

#### Bagageiro Tour-Pak

1. Instale o kit de acoplamento de 4 pontos de acordo com as instruções incluídas no kit.
2. Figura 1 Instale o bagageiro Tour-Pak® (1) nos pinos de montagem (A) do Tour-Pak (D).
3. Fixe-o com as arruelas (3) e as porcas (2).
4. Os furos de montagem do bagageiro Tour-Pak são ranhurados. Ajuste a posição do Tour-Pak (D) no bagageiro Tour-Pak (1).
5. Aperte as porcas (2).  
Torque: 6,8–8,1 N·m (60–72 in-lbs)

#### Tour-Pak e bagageiro

1. Veja a figura 1. Coloque os entalhes dianteiros do bagageiro Tour-Pak com as buchas no lugar, nos pontos de acoplamento dianteiros (B).
  - a. Certifique-se de que as buchas dos entalhes (4) estejam totalmente assentadas nos pontos de acoplamento dianteiros.
2. Posicione as travas removíveis (6) sobre os pontos de acoplamento traseiros (C).
  - a. Verifique se as laterais e as travas do bagageiro (1) estão localizadas nos pontos de acoplamento traseiros.
3. Empurre a parte de trás do bagageiro para baixo.
4. Empurre a alavanca da trava para a frente até escutar um clique quando ela se encaixar no lugar.
5. Se a trava não se fechar com facilidade, não force. Verifique o alinhamento do bagageiro.
6. Conecte todos os chicotes de fios e a fiação da Tour-Pak.
7. Após instalar o bagageiro Tour-Pak, verifique se o Tour-Pak e o bagageiro estão bem presos.
8. Os pontos de suporte dianteiro e traseiro devem estar totalmente encaixados.



# PEÇAS DE REPOSIÇÃO

is07585

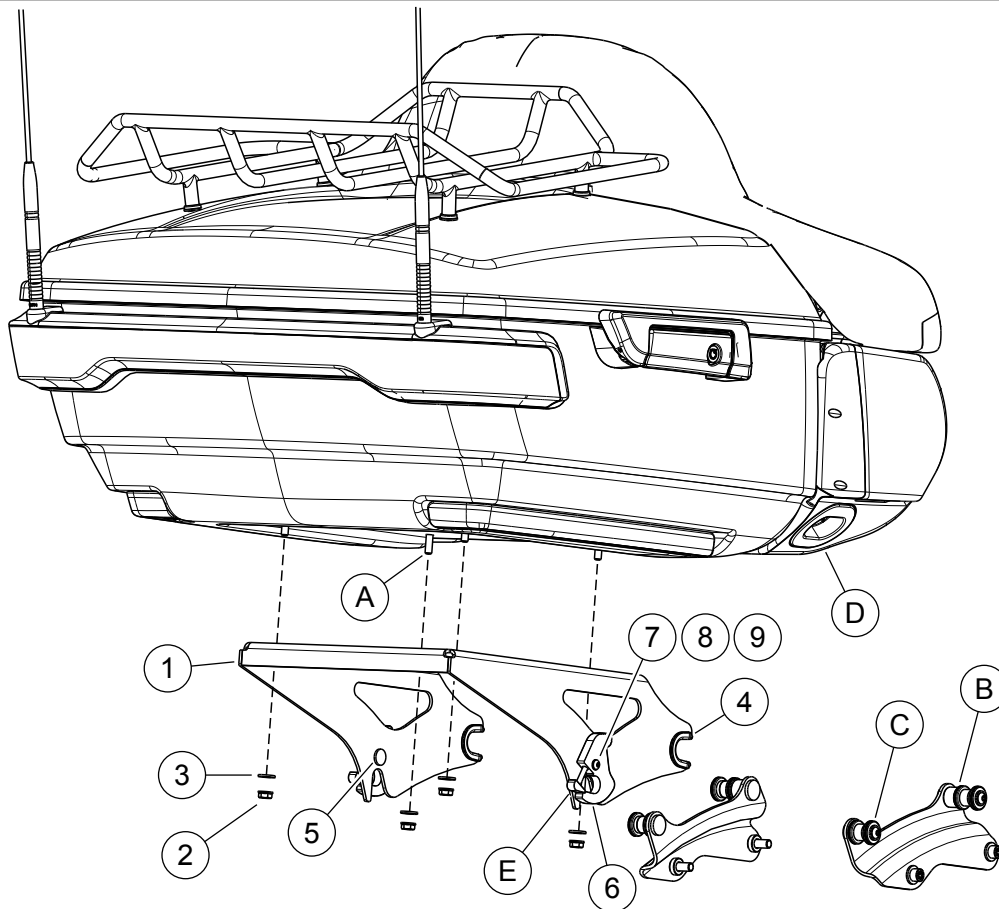


Figura 1. Peças de reposição: Bagageiro Tour-Pak Removível para Assento Piloto e Garupa

Tabela 1. Tabela de peças de reposição

Item	Descrição (quantidade)	Número de peça
1	Bagageiro Tour-Pak para Assento Piloto e Garupa	Não se vende separadamente
2	Porca, flangeada, travar (4)	7716
3	Arruela (4)	6703
4	Bucha, ponto de suporte (2)	52682-09
5	Prisioneiro estriado (2)	Não se vende separadamente
6	Kit de trava removível (inclui os itens de 7 a 9) (2)	50300108
7	• Arruela de pressão	6828
8	• Arruela lisa	6827
9	• Arruela lisa	2957
<b>Itens mencionados no texto, mas não incluídos no kit:</b>		
A	Pino de montagem	
B	Ponto de suporte dianteiro	
C	Ponto de suporte traseiro	
D	Tour-Pak	
E	Botão de desengate	