



POLITIEZWAAILICHTSET

ALGEMEEN

Setnummer

41000203

Modellen

Voor modelgerelateerde informatie raadpleeg de Harley-Davidson Police and Fleet Motorcycle catalog (politie- en motorpark-catalogus) of de Police and Fire/Rescue section (politie- en brandweer/reddingsdiensten sectie) op www.harley-davidson.com (alleen Engelstalig).

OPMERKING

Deze accessoire **moet worden verwijderd** als het voertuig niet voor politiedoeleinden wordt verkocht. Volg alle van toepassing zijnde wettelijke voorschriften bij de ombouw tot een civiele motorfiets.

Montage vereisten

Voor modellen met richtingaanwijzers gemonteerd op de bovenste of onderste vorkklem is de afzonderlijke aanschaf van een verplaatsingsset voor de voorste richtingaanwijzers vereist (Onderdeelnr. 68603-01).

Voor een juiste bevestiging van deze set is een Packard-krimptang (onderdeelnr. HD-38125-8) of vergelijkbaar gereedschap nodig.

Voor de juiste montage van deze set is het gebruik van een UltraTorch UT-100 (onderdeelnr. HD-39969), Robinair-heteluchtpistool (onderdeelnr. HD-25070) met krimperloopstuk (onderdeelnr. HD-41183), of ander geschikt stralingswarmteapparaat nodig.

⚠ WAARSCHUWING

De veiligheid van de berijder en de passagier is afhankelijk van de correcte montage van deze set. Volg de juiste stappen uit de servicehandleiding. Als u niet zeker weet of u de procedure correct kunt uitvoeren of als u niet beschikt over het juiste gereedschap, laat de installatie dan over aan een Harley-Davidson-dealer. Incorrecte montage van deze set kan ernstig of dodelijk letsel tot gevolg hebben. (00333b)

OPMERKING

Dit instructieblad verwijst naar informatie in de servicehandleiding. Voor deze montage is een servicehandleiding en een Police-servicehandleiding supplement voor dit modeljaar/model motorfiets vereist. Deze is bij een Harley-Davidson-dealer verkrijgbaar.

ELEKTRISCHE OVERBELASTING

MEDEDELING

U kunt u het oplaadsysteem van het motorvoertuig overbelasten indien u te veel elektrische accessoires aanbrengt. Als de op een bepaald moment gebruikte accessoires samen meer stroom verbruiken dan het laadsysteem kan opwekken, kan de accu als gevolg van het stroomverbruik leegraken waardoor er schade aan het elektrische systeem van de motorfiets kan ontstaan. (00211d)

⚠ WAARSCHUWING

Bij het installeren van een elektrische accessoire moet u controleren of het maximale amperage van de zekering of stroomonderbreker die het circuit beschermt dat u wijzigt, niet wordt overschreden. Het overschrijden van het maximale amperage kan leiden tot defecten in het elektrische systeem, hetgeen ernstig of dodelijk letsel tot gevolg kan hebben. (00310a)

Deze set heeft 2,8 A extra stroom van het elektrische systeem nodig.

Setinhoud

Zie Afbeelding 5 en Tabel 1.

VOORBEREIDING

⚠ WAARSCHUWING

Het hogedrukbrandstofsysteem moet worden ontvlucht voordat u de toevoerleiding loskoppelt om wegsprengen van brandstof te voorkomen. Benzine is uitermate ontvlambaar en zeer explosief, wat ernstig of dodelijk letsel tot gevolg kan hebben. (00275a)

Haal de druk van de brandstoftoevoerleiding en maak deze los.

⚠ WAARSCHUWING

Om te voorkomen dat de motorfiets per ongeluk start, met ernstig of dodelijk letsel tot gevolg, moet eerst de hoofdzekering worden verwijderd. (00251b)

OPMERKING

- **Voor motorfietsen met sirene:** Draai met de afstandsbediening van het beveiligingssysteem aanwezig de contactsleutel naar de stand AAN. Zet na het uitschakelen van het alarmsysteem het contactslot op OFF (uit). Verwijder **ONMIDDELLIJK** de hoofdzekering volgens de instructies in de servicehandleiding.
- **Voor voertuigen ZONDER sirene:** Raadpleeg de servicehandleiding voor het verwijderen van de hoofdzekering of het loskoppelen van de accukabels.

▲ WAARSCHUWING

Tijdens het uitvoeren van servicewerkzaamheden aan het brandstofsysteem is roken verboden en zijn open vuren en vonken in de nabijheid niet toegestaan. Benzine is uitermate ontvlambaar en zeer explosief, wat ernstig of dodelijk letsel tot gevolg kan hebben. (00330a)

1. **Motorfietsen met instrumentenpaneel op de tank:** Raadpleeg de servicehandleiding voor het verwijderen van het instrumentenpaneel van de brandstoftank.
2. Zie de servicehandleiding voor instructies over verwijdering van de brandstoftank.

INSTALLEREN

1. Zie Afbeelding 1. Plaats de rechter montagesteun (2) op de bovenste voorvorkpoot (1) met behulp van de rechter klem (3) en twee zeskante inbusbouten (4, 5). Haal de buitenste bout (4) aan tot 8–9 N·m (70–80 in-lbs). Haal de binnenste bout (5) aan tot 8–9 N·m (70–80 in-lbs).
2. Zie Afbeelding 2. Leid de kabel (2) van de **blauwe** lamp (1) door de montagesteun (3). Maak de lamp vast aan de steun met een klemblok (4), borgring (5) en borgklem (6). Haal de borgklem aan tot 22–24 N·m (16–18 ft-lbs).
3. Schuif de kabelbuis (7) op de lampdraad.
4. Herhaal stap 1 t/m 3 aan de linkerkant van het voertuig en gebruik daarbij de rode lamp.

MEDEDELING

Zorg er bij het doorvoeren van draden en kabelbomen voor dat deze niet met bewegende onderdelen, warmtebronnen en afknelpunten in aanraking kunnen komen om beschadiging van de bedrading of kortsluiting te voorkomen, die het elektrische systeem kunnen beschadigen. (00579b)

5. Zie Afbeelding 5. Installeer de kabelboom (18). Plaats het knipperlicht (20) in de opening onder de brandstoftank en leid de lange tak van de kabelboom naar voren langs de bovenste framebuis in de kunststof draadcaddy.

OPMERKING

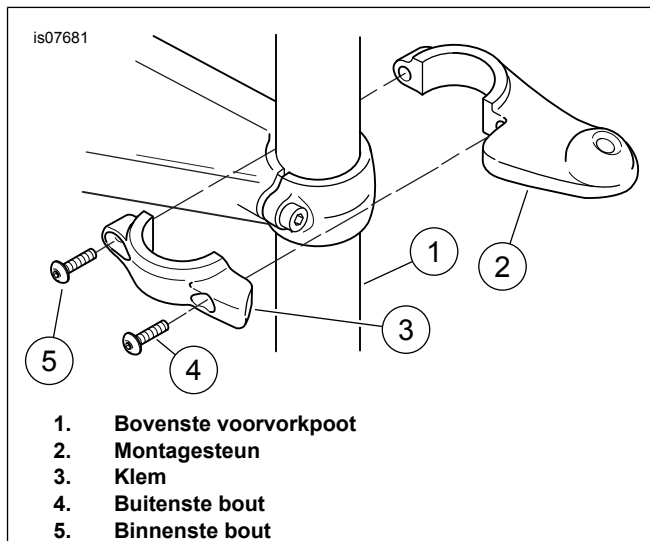
De elektrische connectors zijn in de servicehandleiding aangegeven met getallen en letters hier te zien **tussen blokhaken**.

6. Leid de afgeklemde zwarte draad (C) naar de P&A-diagnosepoort [C91A]. Steek de zwarte draad met aan sluiting in **opening 6** van het grijze 6-polige contacthuis (21) uit de set.
7. Steek het grijze contacthuis in de P&A-diagnosepoort. Maak de connectors en de draad vast met kabelbinders (15) uit de set.
8. Leid de kabelboom langs het balhoofd. Leid de tak van de kabelboom, waar de lamschakelaar aan zit (A) langs de linkerkant van de handgreep naar de koppelingsbediening.

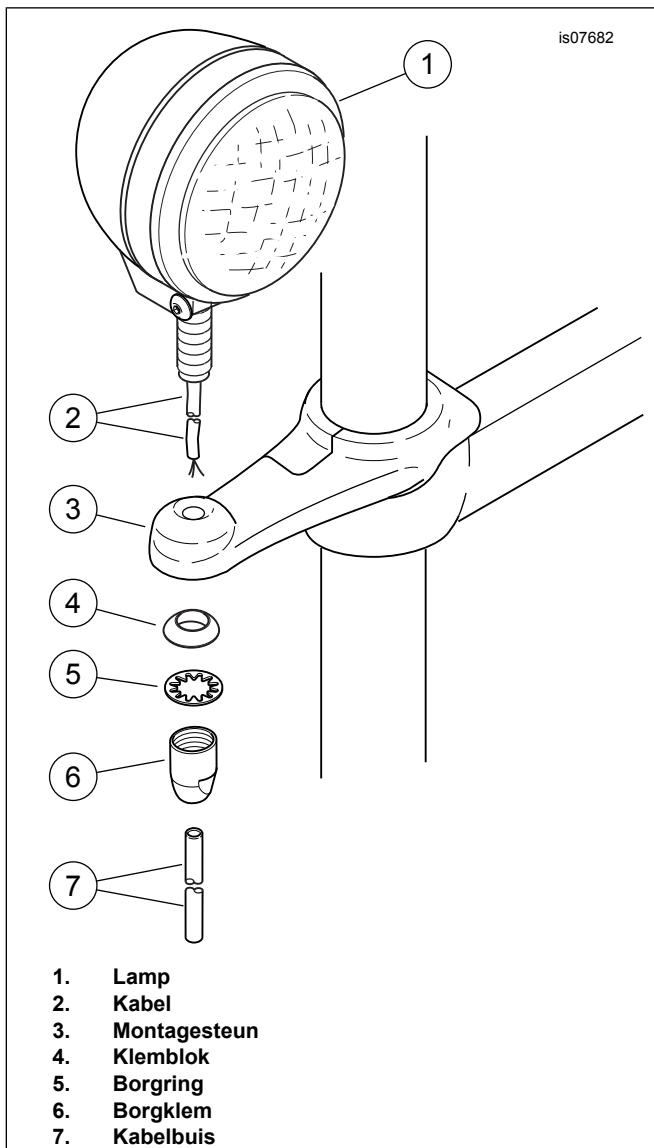
9. Draai de beschermrubber (19) los van de lamschakelaar. Monteer de schakelaar in de schakelaarmontagesteun (12). Breng het beschermrubber weer op de schakelaar aan.

OPMERKING

Met de tijd kan de beschermrubber loslaten, verslijten op beschadigen. Vervang de beschermrubber om te voorkomen dat vocht in de schakelaar terecht komt.



Afbeelding 1. Monteer montagesteun op de bovenste vorkpoot (rechterkant getoond)

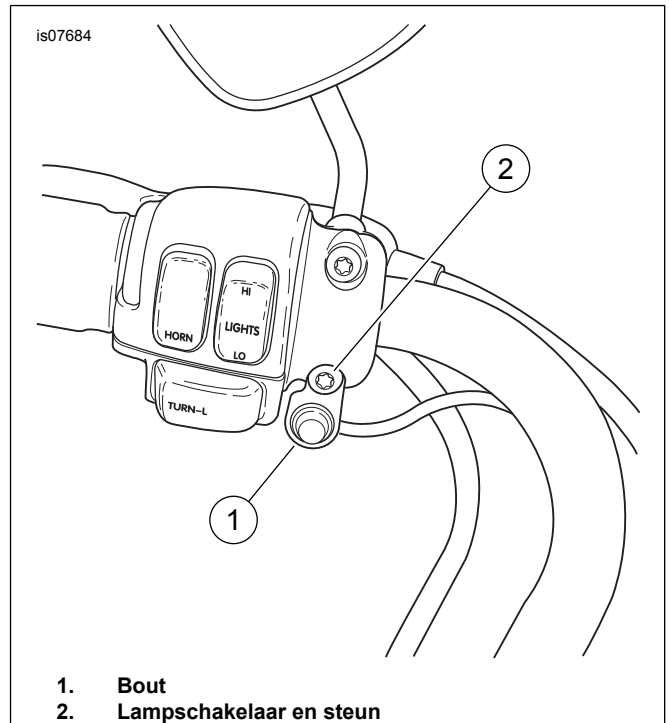


Afbeelding 2. Lamp installeren (rechtterkant afgebeeld)

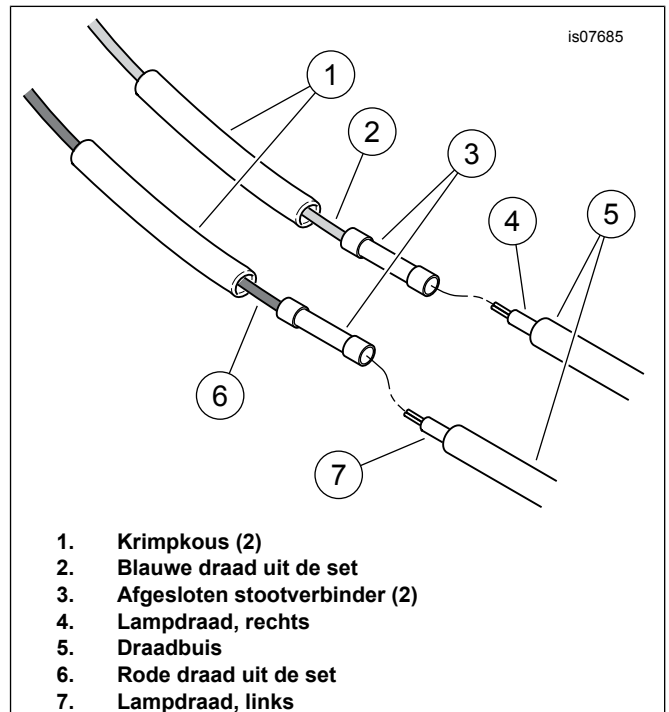
10. Zie Afbeelding 3. Verwijder de onderste bout (1) en onderlegging van de koppelingsbedieningsklem. Monteer de lamschakelaar en steun (2) met de bout en onderlegging. Haal aan tot 7–9 N·m (60–80 in-lbs).
11. Bevestig de tak van de kabelboom, waar de lamschakelaar aan zit, aan het stuur met behulp van de **nieuwe** kabelboomborgklemmen (Afbeelding 5, item 17). Klik de borgklemmen in de gaten in het stuur.
12. Neem een stuk krimpkous (13) en een afgedichte stootverbinder (14) uit de set. Zie Afbeelding 4. Schuif de krimpkous (1) over de blauwe draad (2) van de kabelboom uit de set. Krimp de afgedichte stootverbinder (3) op de draad met behulp van een Packard-krimptang (onderdeelnr. HD-38125-8) of gelijkwaardig.
13. Breng de draad van de rechter lamp (4) naar de connector. Knip de draden op de juiste lengte af, waarbij u ongeveer 25 mm (1 in) van de draad langs de afgedichte stootverbinder uit laat steken. Snijd de draadbuis (5) op ongeveer 38 mm (1.5 in) van het uiteinde van de draad af.

14. Verwijder ongeveer 10 mm (0.38 in) van de isolatie van het uiteinde van de lampdraden.

15. Steek het uiteinde van de lampdraad in de afgedichte stootverbinder. Krimp de draad op de connector met de Packard-krimptang.



Afbeelding 3. Monteren van de lamschakelaar aan de koppelingsbedieningsklem



Afbeelding 4. Sluit de lampdraden aan op de nieuwe kabelboom

16. Herhaal stap 12 t/m 15 om de draad van de linker lamp (7) aan te sluiten op de rode draad (6) van de kabelboom.

Het aanbrengen van een krimpkous over draadverbindingen is noodzakelijk bij het installeren van deze set op de motorfiets.

▲ WAARSCHUWING

Volg de instructies van de fabrikant bij het gebruik van de UltraTorch UT-100 of een ander stralingswarmteapparaat. Het niet volgen van de instructies van de fabrikant kan brand veroorzaken, met mogelijk ernstig of dodelijk letsel tot gevolg. (00335a)

- Richt de hitte niet op onderdelen van het brandstofsysteem. Extreme hitte kan ontbranden/exploderen van brandstof veroorzaken, wat ernstig of dodelijk letsel tot gevolg kan hebben.
- Richt de hitte alleen op de connectors en de krimpkous, niet op andere onderdelen van het elektrische systeem.
- Houd uw handen uit de buurt van de punt van het gereedschap en het warmtekrimphulpstuk.

OPMERKING

Bescherm de krimpkous tegen de warmtebron terwijl u de afgedichte stootverbinders opwarmt.

17. Gebruik een heteluchtpistool of geschikt stralingswarmteapparaat om de krimpkous en de mantel om de connectors te laten krimpen.
18. Schuif de krimpkous (1) van de stootverbinding af. Gebruik het stralingswarmteapparaat om de gekrompen afgedichte stootverbinders (3) te verwarmen. Richt de warmte vanuit het midden van de krimp naar de krimpuiteinden aan de buitenkant toe, totdat het krimpmiddel aan beide uiteinden van de verbinder naar buiten treedt. Laat de verbinder afkoelen.
19. Schuif de krimpkous (1) over de stootverbinding. Gebruik het stralingswarmteapparaat om de krimpkous te verwarmen om de afgedichte stootverbinding volledig in te kapselen. Verwarm de krimpkous vanuit het midden naar beide uiteinden toe.
20. Zie Afbeelding 5. Bevestig de draden aan de onderste balhoofdplaat, met behulp van de zelfklevende klemmen (16) uit de set.

VOLTOOIING

▲ WAARSCHUWING

Tijdens het uitvoeren van servicewerkzaamheden aan het brandstofsysteem is roken verboden en zijn open vuren en vonken in de nabijheid niet toegestaan. Benzine is uitermate ontvlambaar en zeer explosief, wat ernstig of dodelijk letsel tot gevolg kan hebben. (00330a)

MEDEDELING

Zorg er bij het doorvoeren van draden en kabelbomen voor dat deze niet met bewegende onderdelen, warmtebronnen en afkelpunten in aanraking kunnen komen om beschadiging van de bedrading of kortsluiting te voorkomen, die het elektrische systeem kunnen beschadigen. (00579b)

1. Zie de servicehandleiding voor instructies over het monteren van de brandstoftank.

OPMERKING

Controleer of de contactsleutelschakelaar in de stand OFF (uit) staat voordat de hoofdzekering wordt geplaatst.

2. Raadpleeg de servicehandleiding voor het plaatsen van de hoofdzekering.

▲ WAARSCHUWING

Trek het zadel na de montage even omhoog om er zeker van te zijn dat het in de positie is vergrendeld. Tijdens het rijden kan een loszittend zadel verschuiven, waardoor men de controle over de motorfiets kan verliezen met mogelijk ernstig of dodelijk letsel tot gevolg. (00070b)

3. Raadpleeg de servicehandleiding voor het bevestigen van het zadel.

OPMERKING

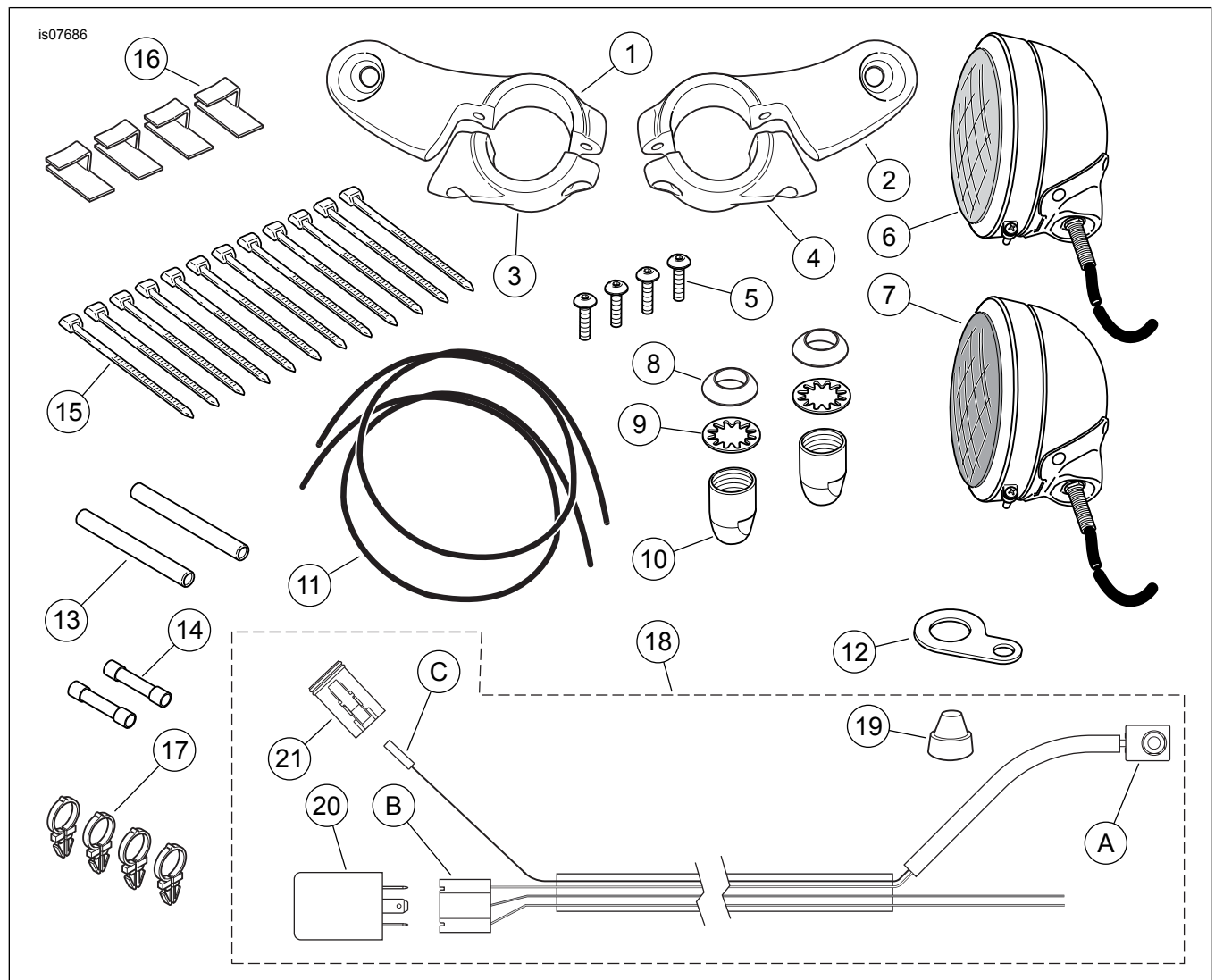
Correct uitgelijnde politiezwaailichten schijnen recht naar voren, waarbij het midden van de lichtbundel gelijk loopt met een horizontale lijn die is getekend op een wand op 7,6 m (25 ft) afstand. Teken de lijn op de wand op dezelfde hoogte als het midden van de lampen terwijl de bestuurder op de motorfiets zit.

4. Lijn de lampen uit.
 - a. Plaats een moerdop aan de onderkant van de richtingaanwijzermontagesteun. Draai de borgmoer op de tap los.
 - b. Verplaats de lamp en draai het blok in de gewenste positie.
 - c. Haal de borgmoer aan tot 24,4 N·m (18 ft-lbs).

BEDIENING

Stel het stationaire toerental bij warme motor in op 1000 omw/min voor een optimale werking.

SERVICEONDERDELEN



Afbeelding 5. Serviceonderdele, politiezwaailichtset

SERVICEONDERDELEN

Tabel 1. Serviceonderdelen

Item	Beschrijving (aantal)	Onderdeelnummer
1	Montagesteun, politiezwaailicht (rechts)	68302-00
2	Montagesteun, politiezwaailicht (links)	68303-00
3	Klem, montagesteun politiezwaailicht (rechts)	68304-00
4	Klem, montagesteun politiezwaailicht (links)	68305-00
5	Bout, zeskante bolkop, 1/4-20 x 19 mm (0.75 in) lang, met borgpatch (4)	927A
6	Achterevoigingslamp (verchroomd) rechts (met blauwe lens)	69288-03A
7	Achterevoigingslamp (verchroomd) links (met rode lens)	68779-03A
8	Klemblok (2)	68720-62
9	Borgring, intern getand (2)	7130W
10	Borgklem, achterevoigingslamp (2)	68306-00
11	Draadmantel, geëxtrudeerd vinyl, 0,76 m (30 in) lang (2)	70530-89
12	Montagesteun, drukknoepschakelaar	70371-00
13	Krimpkous (2)	72266-94
14	Afgedichte stootverbinder, blauw (2)	70586-93
15	Kabelbinder (12)	10181
16	Klem, met beschermstrook (4)	10102
17	Kabelboomklem (4)	70345-84
18	Kabelboom achterevoigingslamp (bevat items 19 t/m 21)	69200913
19	• Beschermrubber, drukknoepschakelaar	67880-94

Tabel 1. Serviceonderdelen

Item	Beschrijving (aantal)	Onderdeelnummer
20	• Knipperrelais	68563-04A
21	• Deutsch contacthuis, 6-polig, grijs	72136-94GY
Items genoemd in de tekst, maar niet in de set inbegrepen:		
A	Drukknopschakelaar	
B	Relaisklemconnector	
C	Afgeklemde zwarte draad	