



INSTRUCTIONS

J05897

2013-06-17



KIT DE FEU AUXILIAIRE CHROMÉ

GÉNÉRALITÉS

Numéro de kit

68000110

Modèles

Pour des informations sur la configuration des modèles, voir le catalogue P&A de vente au détail ou la section Pièces et accessoires de www.harley-davidson.com (en anglais seulement).

Pièces supplémentaires requises

Les feux auxiliaires/feux antibrouillard ne sont pas inclus dans ce kit. Le style de feu souhaité doit être acheté séparément. Les motos HDI (International) doivent seulement utiliser des feux antibrouillard approuvés.

Les modèles avec feux de direction montés sur le té de fourche supérieur ou inférieur nécessitent aussi le kit de repositionnement directionnel avant (n° de pièce 68603-01), disponible séparément auprès de tout concessionnaire Harley-Davidson.

L'achat séparé et l'installation de pièces ou d'accessoires supplémentaires peut être nécessaire pour l'installation correcte de ce kit sur le modèle de moto. Voir le catalogue P&A de vente au détail ou la section Pièces et accessoires de www.harley-davidson.com (en anglais seulement) pour une liste des pièces ou d'accessoires requis pour le modèle.

⚠ AVERTISSEMENT

La sécurité du conducteur et du passager dépend de la pose correcte de ce kit. Suivre les procédures du manuel d'entretien approprié. Si l'opérateur ne possède pas les compétences requises ou les outils appropriés pour effectuer la procédure, la pose doit être confiée à un concessionnaire Harley-Davidson. Une pose incorrecte de ce kit risque de causer la mort ou des blessures graves. (00333b)

REMARQUE

Cette fiche d'instructions renvoie aux informations du manuel d'entretien. Il est nécessaire d'utiliser le manuel d'entretien correspondant au modèle de moto pour l'installation. Ce manuel est disponible auprès des concessionnaires Harley-Davidson.

Contenu du kit

Voir Figure 7 et Tableau 1.

AVIS

Il est possible de surcharger le système de charge du véhicule en ajoutant trop d'accessoires électriques. Si l'ensemble des accessoires électriques en marche à un moment quelconque consomme plus de courant électrique que celui produit par le circuit de charge de la moto, cette consommation électrique peut entraîner la décharge de la batterie et la détérioration du circuit électrique du véhicule. (00211d)

Ces feux nécessitent jusqu'à 2,9 ampères de courant du système électrique de la moto.

INSTALLATION

⚠ AVERTISSEMENT

Pour éviter tout démarrage accidentel de la moto, risquant d'entraîner la mort ou des blessures graves, déposer le fusible principal avant de poursuivre. (00251b)

REMARQUE

Pour les véhicules équipés d'une sirène de sécurité :

- Vérifier que le porte-clés à mains libres est présent.
 - Tourner l'interrupteur à clé en position allumage (IGNITION).
1. Voir le manuel d'entretien et suivre les instructions pour retirer le fusible principal.

⚠ AVERTISSEMENT

Couper le moteur lors d'un plein ou d'un entretien du circuit de carburant. Ne pas fumer ni mettre l'essence à proximité de flammes ou d'étincelles. L'essence est un produit extrêmement inflammable et hautement explosif, qui peut entraîner la mort ou des blessures graves. (00002a)

2. Retirer le réservoir de carburant selon les instructions du manuel d'entretien.
3. Accéder au boîtier électrique gauche en suivant les instructions du manuel d'entretien.

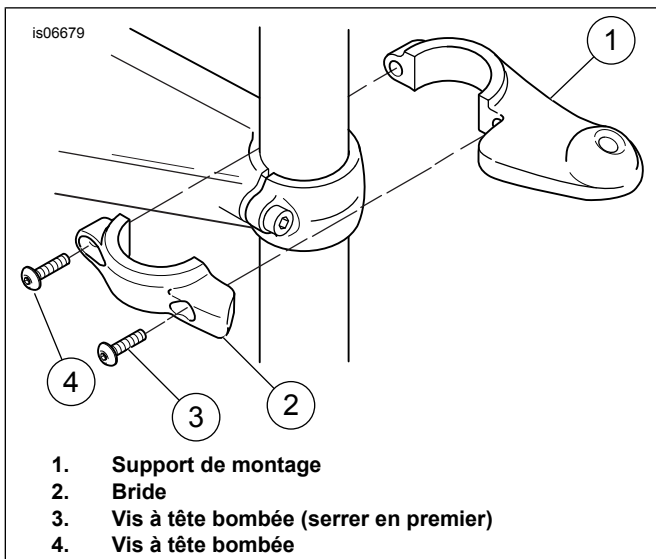


Figure 1. Installer le support de montage sur le tube de fourche (côté droit illustré)

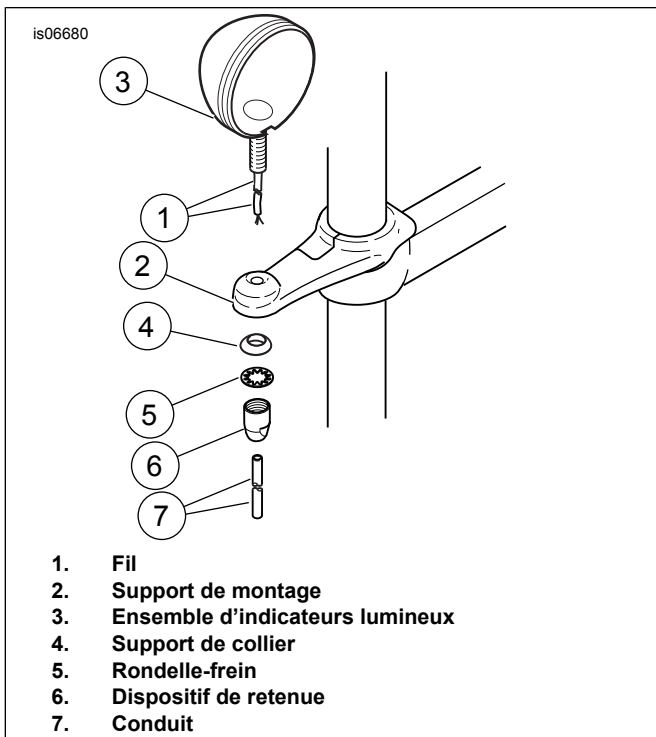


Figure 2. Installer les feux (côté droit illustré)

4. Voir Figure 1. Les supports de montage (1) et les colliers (2) correspondent à un côté particulier. Sélectionner le support et collier de droite ou de gauche et les installer sur le tube de fourche avec deux vis à tête bombée (3 et 4) du kit.
5. En commençant par la vis extérieure (3), serrer à un couple de 8–9 N·m (70–80 in-lbs). Répéter pour la vis (4).
6. Voir Figure 2. Acheminer le fil de feu (1) dans le trou du support de montage (2) et attacher le feu (3) au support à l'aide d'une cale de collier (4), rondelle-frein (5) et retenue (6) du kit. Serrer le dispositif de retenue à un couple de 22 à 24 N·m (16 à 18 lb-pi).

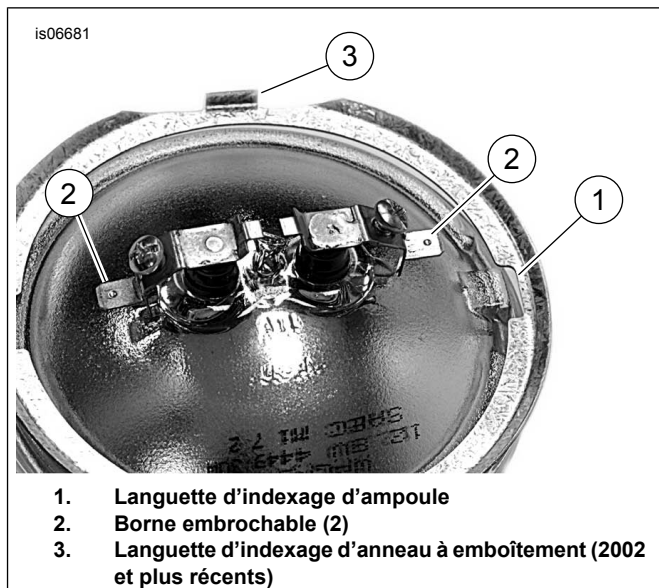


Figure 3. Bornes d'ampoule de feu auxiliaire

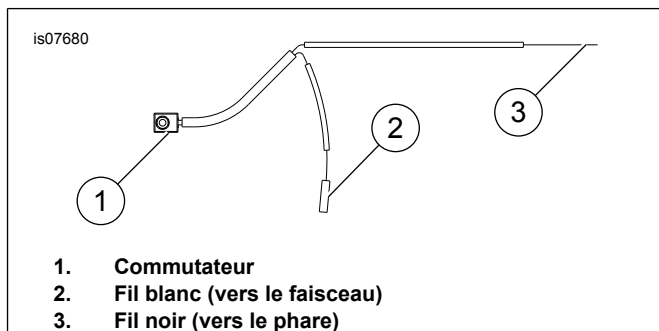


Figure 4. Faisceau de fils du kit

7. Voir Figure 7. Rechercher l'anneau de garniture externe (24), l'anneau à emboîtement interne (27) la vis (25) et l'écrou (26).
8. Voir Figure 3. Placer l'anneau à emboîtement interne sur l'ampoule. Connecter le fil noir à la borne embrochable de l'ampoule à côté de la languette d'indexage d'ampoule (1) sur l'ampoule. Installer le fil gris sur l'autre borne embrochable.
9. Attacher l'ampoule et l'anneau à emboîtement en utilisant l'anneau de garniture, la vis et l'écrou.
10. Voir Figure 2. Glisser le conduit (7) du kit sur le fil de feu.
11. Répéter les étapes 3 à 9 pour l'autre côté.

AVIS

Pour acheminer les fils et les faisceaux, vérifier qu'ils sont éloignés des pièces en mouvement, des sources de chaleur et des points de pincement pour éviter les dommages des fils ou un court-circuit, ce qui pourrait causer la perte de contrôle et conduire à la mort ou des blessures graves. (00579b)

12. Voir Figure 4. Rechercher le connecteur de phare [38] dans le boîtier de gauche et le débrancher.

13. Voir Figure 7 et l'appendice des connecteurs dans le manuel d'entretien. Installer la borne femelle du fil blanc du faisceau (14) dans la cavité vide de la prise femelle de connecteur de phare.
14. Raccorder le connecteur de phare au faisceau principal.
15. Voir Figure 4. Acheminer le faisceau au-delà de la colonne de direction et acheminer le branchement du commutateur de feu (1) du faisceau le long du côté gauche du guidon vers la commande d'embrayage.
16. Voir Figure 7. Prendre le support de montage de l'interrupteur (19) du kit. Retirer la gaine du commutateur de feu et installer le commutateur dans le support. Replacer la gaine sur l'interrupteur.

REMARQUE

Si la gaine devient usée ou endommagée, ou si elle est perdue, remplacer la gaine pour empêcher que l'humidité n'entre dans l'interrupteur. Voir Figure 7 (élément 11).

17. Voir Figure 5. Retirer la vis inférieure (1) et la rondelle du collier de commande d'embrayage et installer l'ensemble de commutateur de feu et de support (2). Installer la vis et la rondelle et serrer à un couple de 7–9 N·m (60–80 in-lbs).
Pour les applications internationales : Placer l'étiquette de commutateur de feu antibrouillard (3) sur la bride de commande d'embrayage.

18. Voir Figure 7. Attacher le branchement du commutateur de feu du faisceau au guidon en utilisant les retenues de faisceau de fils (élément 18) selon les besoins. Mettre en place d'un coup sec les retenues dans les trous du guidon.
19. Acheminer le fil noir sans terminaison depuis le commutateur, au-delà de la colonne de direction, vers les feux auxiliaires.

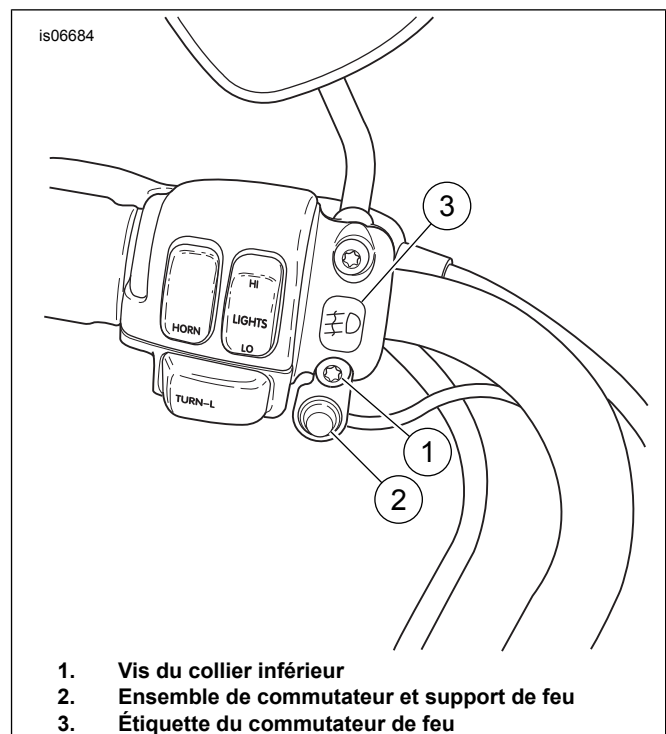


Figure 5. Installer le commutateur de feu (modèles de 1996 et plus récents illustrés)

20. Voir Figure 6 et l'appendice des connecteurs dans le manuel d'entretien. Glisser le tubage thermorétractable sur le fil noir du faisceau du kit et sertir le connecteur électrique sur le fil avec un sertisseur, n° de pièce H-D 38125-8.
21. Acheminer les deux fils de feu (4) vers le connecteur. Dénuder les fils sur une longueur d'environ 25 mm (1 pouce) pour qu'ils dépassent du connecteur à bout à bout. Dénuder le conduit (5) d'environ 38 mm (1 1/2 po) de l'extrémité du fil.
22. Dénuder les extrémités des fils de feu sur environ 10 mm (3/8 po).
23. Introduire les extrémités des deux fils de feu (4) dans le connecteur électrique (3) et sertir les fils sur le connecteur avec le sertisseur.

REMARQUE

Protéger le tubage thermorétractable de la source de chaleur tout en chauffant le connecteur électrique.

▲ AVERTISSEMENT

S'assurer de suivre les instructions du fabricant lors de l'emploi du chalumeau UltraTorch UT-100 ou de tout autre dispositif à chaleur radiante. Le non-respect des instructions du fabricant peut provoquer un incendie, ce qui risque de causer la mort ou des blessures graves. (00335a)

24. Glisser le tubage thermorétractable (1) pour l'éloigner de l'épissure et, à l'aide de l'UltraTorch UT-100 (H-D 39969), du pistolet thermique Robinair (H-D 25070) avec accessoire thermorétractable (H-D 41183) ou autre dispositif approprié de chauffage radiant, chauffer l'épissure sertie pour encapsuler la connexion d'épissure de bout à bout. Chauffer du centre du sertissage vers chaque extrémité jusqu'à ce que le produit d'étanchéité fondant déborde aux deux extrémités du connecteur. Laisser refroidir le connecteur.

25. Glisser à nouveau le tubage thermorétractable sur l'épissure et, à l'aide du même dispositif de chauffage radiant, chauffer le tubage pour encapsuler la connexion d'épissure bout à bout. Chauffer à partir du centre du tubage vers chaque extrémité.

▲ AVERTISSEMENT

S'assurer que la direction reste souple, libre et sans entrave. Toute entrave gênant la direction risque de faire perdre le contrôle du véhicule et de causer la mort ou des blessures graves. (00371a)

26. Voir Figure 7. Attacher les fils au support de direction de fourche inférieur en utilisant les attaches à support adhésif (15) du kit.

27. Installer le réservoir de carburant selon les instructions du manuel d'entretien.

28. Brancher les câbles de batterie en commençant par le câble positif.

▲ AVERTISSEMENT

Après avoir posé la selle, essayer de la soulever afin de vérifier qu'elle est verrouillée en position. Pendant la conduite, une selle mal fixée risque de bouger et de provoquer une perte de contrôle, pouvant entraîner la mort ou des blessures graves. (00070b)

29. Voir le manuel d'entretien et suivre les instructions pour installer la selle.

▲ AVERTISSEMENT

La fonction d'allumage automatique du phare augmente la visibilité du conducteur pour les autres usagers de la route. S'assurer que le phare est toujours allumé. La mauvaise visibilité du conducteur pour les autres usagers de la route risque d'entraîner la mort ou des blessures graves. (00030b)

30. Vérifier le bon fonctionnement de l'éclairage de phare et de code, et les feux auxiliaires. Orienter les feux auxiliaires et serrer les écrous de montage des feux.

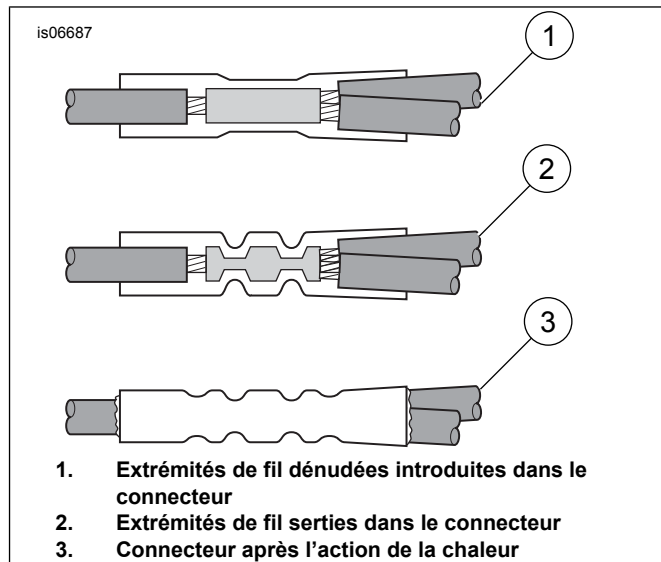


Figure 6. Installation des connecteurs bout à bout scellés

PIÈCES DE RECHANGE

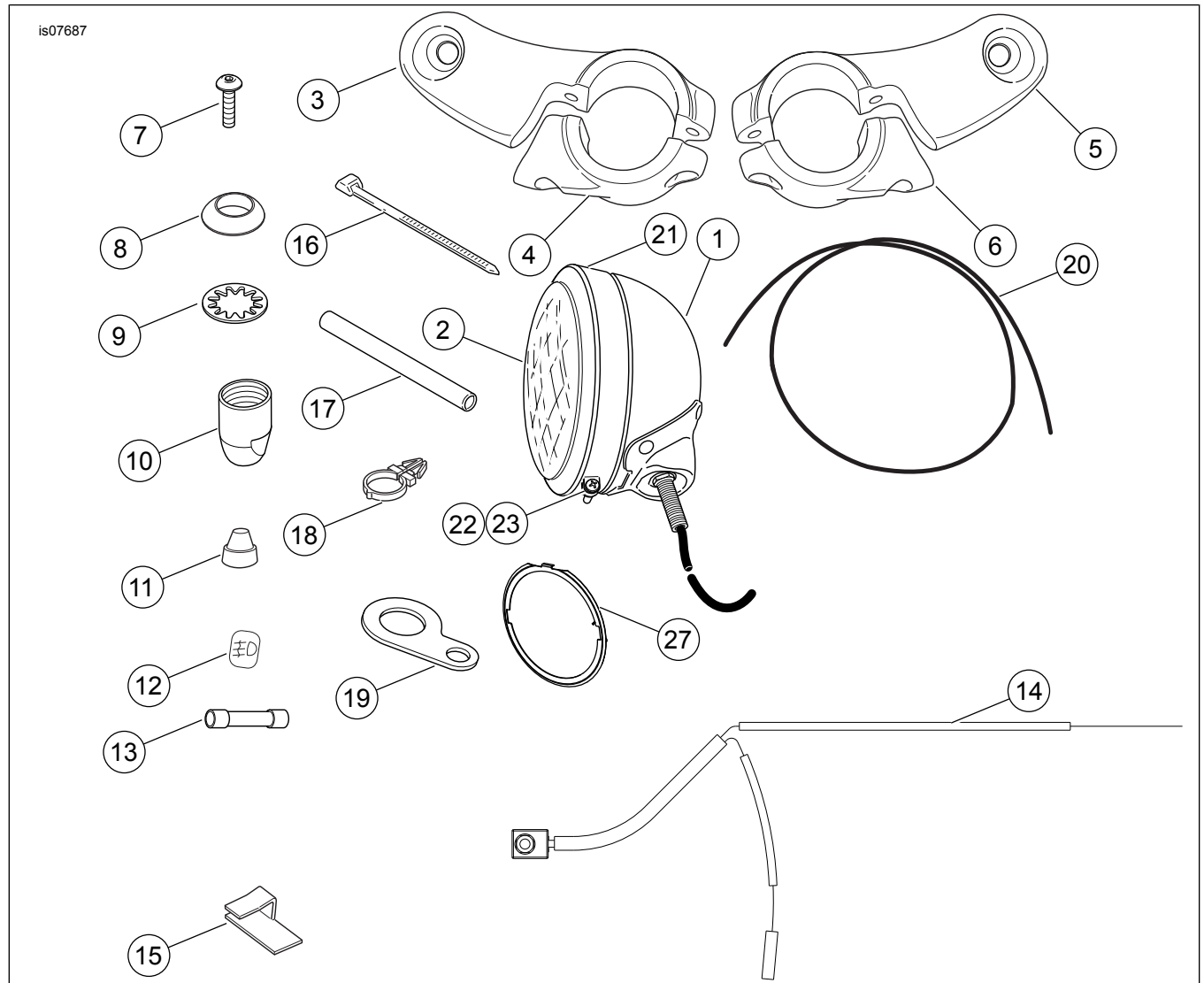


Figure 7. Pièces de rechange : Kit de feu auxiliaire

Tableau 1. Tableau des pièces de rechange

Article	Description (quantité)	Numéro de pièce
1	Boîtier de feu de croisement (2)	68276-02
2	Unité scellée (achetée séparément)	
3	Support, montage de feu (de droite)	Non vendu séparément
4	Collier, montage de feu (de droite)	Non vendu séparément
5	Support, montage de feu (de gauche)	Non vendu séparément
6	Support, montage de feu (de gauche)	Non vendu séparément
7	Vis de blocage, tête creuse, 1/4-20 x 3/4 po (4)	927A
8	Support de collier, feu auxiliaire (2)	68720-62
9	Rondelle-frein, dentée intérieure, 3/8 po (2)	7130W
10	Retenue, montage de feu (2)	Non vendu séparément
11	Gaine, commutateur	67880-94
12	Étiquette, commutateur de feu, HDI uniquement	68604-01
13	Connecteur pré-isolé, scellé, épissure de bout à bout	70586-93
14	Montage du faisceau de fils	69200804
15	Attache, support adhésif (4)	10102
16	Serre-câbles, 198 mm (7/8 po) (12)	10102
17	Tube thermorétractable	72266-94
18	Retenue de faisceau (4)	70345-84
19	Support de montage, commutateur	Non vendu séparément
20	Conduit, vinyle, 38,1 cm (15 po) (2)	Non vendu séparément

Tableau 1. Tableau des pièces de rechange

Article	Description (quantité)	Numéro de pièce
21	Anneau de garniture	68725-62A
22	Vis	3514
23	Écrou	7606
24	Anneau à emboîtement interne	68331-02