



ISTRUZIONI

J05897

2013-06-17



KIT LUCE AUSILIARIA CROMATA

GENERALITÀ

Numero kit

68000110

Modelli

Per informazioni sugli abbinamenti dei modelli, vedere il catalogo di vendita al dettaglio delle parti e accessori o la sezione Parts and Accessories (Parti ed accessori) sul sito web www.harley-davidson.com (solo in inglese).

Parti supplementari necessarie

In questo kit non sono comprese le luci ausiliarie/fendinebbia. Lo stile desiderato delle luci deve essere acquistato separatamente. Le motociclette HDI (internazionali) dovrebbero utilizzare esclusivamente luci fendinebbia approvate.

I modelli dotati degli indicatori di direzione montati sulle piastre, inferiore e superiore, dello sterzo richiedono anche un kit di riposizionamento degli indicatori di direzione anteriori (N° codice 68603-01), da acquistare separatamente presso qualsiasi concessionario Harley-Davidson.

L'acquisto separato e l'installazione di parti o accessori supplementari potrebbero rendersi necessari per la corretta installazione di questo kit sulla propria motocicletta. Vedere il catalogo di vendita al dettaglio delle parti ed accessori o la sezione Parts and Accessories (Parti ed accessori) sul sito web www.harley-davidson.com (solo in inglese) per una lista di parti o accessori necessari per la propria motocicletta.

⚠ AVVERTENZA

La sicurezza del pilota e del passeggero dipende dalla corretta installazione di questo kit. Attenersi alle procedure appropriate illustrate nel manuale di manutenzione. Se non si è in grado di eseguire la procedura o non si dispone degli attrezzi adeguati, rivolgersi a un concessionario Harley-Davidson per l'installazione. Un'installazione non corretta di questo kit può causare lesioni gravi o mortali. (00333b)

NOTA

Questo foglio di istruzioni fa riferimento alle informazioni contenute nel manuale di manutenzione. Per questa installazione è necessario disporre di un manuale di manutenzione del proprio modello di motocicletta, disponibile presso un concessionario Harley-Davidson.

Contenuto del kit

Vedere Figura 7 e Tabella 1.

NOTA

Se si montano troppi accessori elettrici, si rischia di sovraccaricare l'impianto di carica del veicolo. Se gli accessori elettrici che funzionano contemporaneamente consumano più corrente elettrica di quanta possa generare l'impianto di carica del veicolo, il consumo può scaricare la batteria e danneggiare l'impianto elettrico del veicolo. (00211d)

Queste luci assorbono dall'impianto elettrico della motocicletta 2,9 A di corrente.

INSTALLAZIONE

⚠ AVVERTENZA

Per prevenire l'avviamento indesiderato del veicolo e conseguenti lesioni gravi o mortali, estrarre il fusibile principale prima di procedere. (00251b)

NOTA

Per i veicoli dotati di sirena del sistema di sicurezza:

- Verificare che il portachiavi elettronico sia presente.
- Portare il commutatore a chiave di accensione su IGNITION (accensione).

1. Vedere il manuale di manutenzione e seguire le istruzioni per la rimozione del fusibile principale.

⚠ AVVERTENZA

Arrestare il motore durante il rifornimento di combustibile o durante gli interventi di manutenzione dell'impianto di alimentazione. Non fumare ed evitare fiamme libere o scintille vicino alla benzina. La benzina è estremamente infiammabile e altamente esplosiva e l'inosservanza di misure di sicurezza adeguate può causare lesioni gravi o mortali. (00002a)

2. Rimuovere il serbatoio del combustibile seguendo le istruzioni nel manuale di manutenzione.
3. Accedere al pannello elettrico sul lato sinistro seguendo le istruzioni riportate nel manuale di manutenzione.



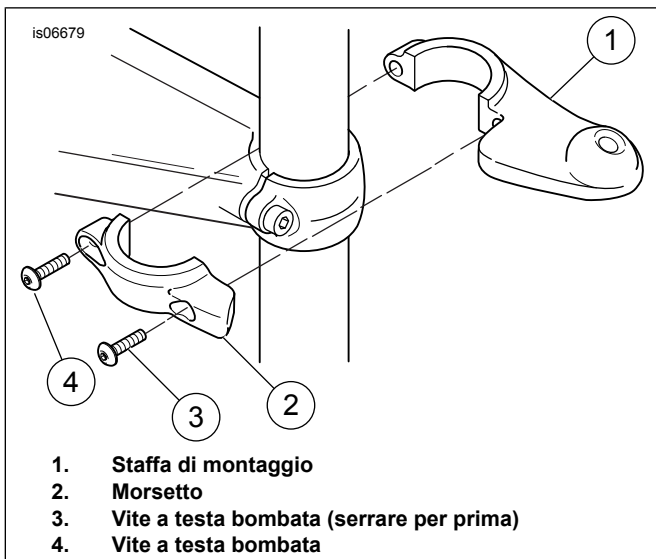


Figura 1. Installazione della staffa di montaggio sulla canna della forcella (mostrato il lato destro)

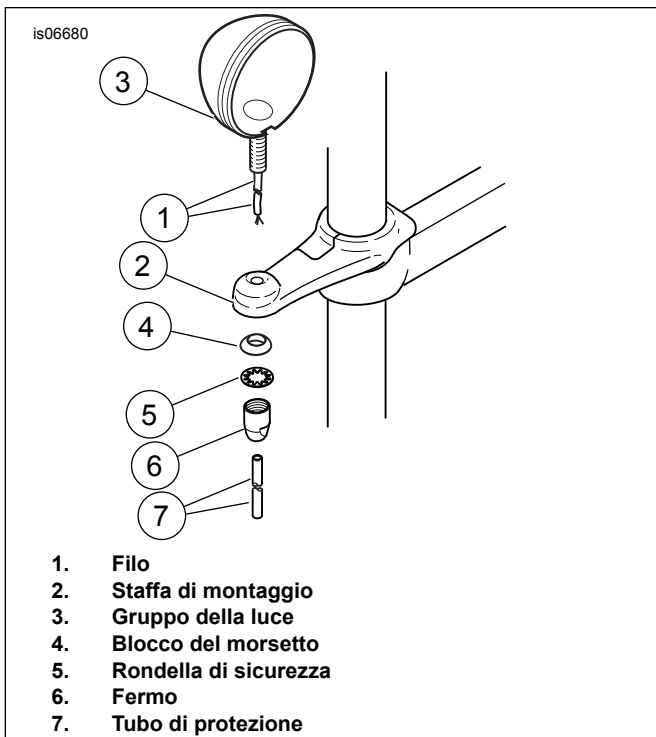


Figura 2. Installazione delle luci (mostrato il lato destro)

4. Vedere Figura 1. Le staffe di montaggio (1) ed i morsetti (2) sono specifici per lato. Selezionare la staffa e il morsetto di destra o di sinistra e installare sulla canna della forcella utilizzando due viti a testa bombata (3 e 4) dal kit.
5. Partendo dalla vite più esterna (3), serrare ad una coppia di 8–9 N·m (70–80 in-lbs). Ripetere per la vite (4).
6. Vedere Figura 2. Far passare il filo della luce (1) attraverso il foro della staffa di montaggio (2), e fissare la luce (3) alla staffa utilizzando un blocco del morsetto (4), la rondella di sicurezza (5) e un fermo (6) dal kit. Serrare il fermo ad una coppia di 16-18 ft-lb (22-24 N·m).

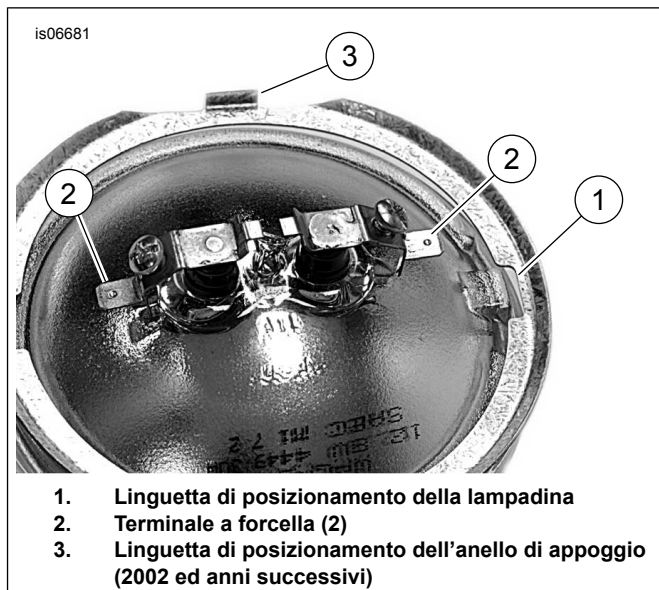


Figura 3. Terminali della lampadina della luce ausiliaria

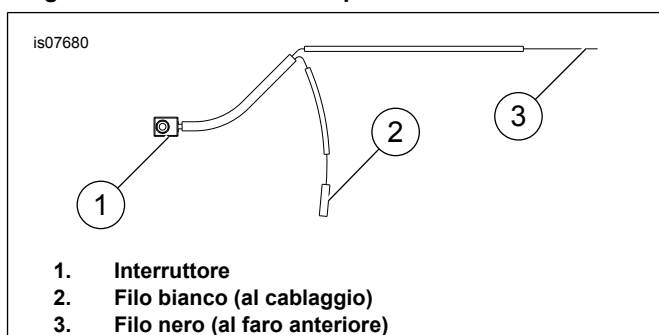


Figura 4. Kit cablaggio

7. Vedere Figura 7. Posizionare l'anello di rivestimento esterno (24), l'anello di appoggio interno (27), la vite (25) ed il dado (26).
8. Vedere Figura 3. Posizionare l'anello di appoggio interno sulla lampadina. Collegare il filo nero al terminale a forcella della lampadina in corrispondenza alla linguetta indice (1) sulla lampadina. Inserire il filo grigio nel terminale a forcella rimanente.
9. Attaccare la lampadina e l'anello di appoggio usando l'anello di rivestimento, la vite ed il dado.
10. Vedere Figura 2. Far scorrere il tubo di protezione (7) dal kit oltre il filo della luce.
11. Ripetere le operazioni dal punto 3 al punto 9 per l'altro lato.

NOTA

Quando si dispongono fili e cablaggi, assicurarsi che non entrino in contatto con parti mobili, fonti di calore e punti in cui possono essere schiacciati, in modo da evitare danni o corto circuiti, dato che potrebbero danneggiare l'impianto elettrico. (00579b)

12. Vedere Figura 4. Trovare il connettore del faro anteriore [38] nel pannello di sinistra e scollegarlo.

13. Vedere Figura 7 e l'appendice sui connettori del manuale di manutenzione. Installare il terminale femmina per il filo bianco del cablaggio (14) nella cavità vuota della parte femmina del connettore del faro anteriore.
14. Collegare il connettore del faro anteriore al cablaggio principale.
15. Vedere Figura 4. Far passare il cablaggio oltre il canotto dello sterzo e far passare il tratto dell'interruttore della luce (1) del cablaggio lungo il lato sinistro del manubrio, fino al comando della frizione.
16. Vedere Figura 7. Prendere dal kit la staffa di montaggio dell'interruttore (19). Rimuovere la protezione dall'interruttore della luce ed installare l'interruttore nella staffa. Sostituire la protezione sull'interruttore.

NOTA

Se la protezione si dovesse usurare o danneggiare o se la si dovesse perdere, sostituirla per evitare che l'umidità penetri nell'interruttore. Vedere Figura 7 (elemento 11).

17. Vedere Figura 5. Rimuovere la vite (1) e la rondella inferiori dal morsetto del comando della frizione ed installare l'interruttore della luce e la staffa (2). Installare la vite e la rondella e serrarle ad una coppia di 7-9 N·m (60-80 in-lbs). **Per le applicazioni internazionali:** posizionare l'etichetta dell'interruttore delle luci fendinebbia (3) sul morsetto del comando della frizione.
18. Vedere Figura 7. Fissare il tratto dell'interruttore della luce del cablaggio al manubrio utilizzando i fermi del cablaggio (elemento 18) secondo necessità. Inserire con uno scatto i fermi nei fori del manubrio.
19. Far passare il filo nero non adattato dall'interruttore oltre il canotto dello sterzo, verso le luci ausiliarie.

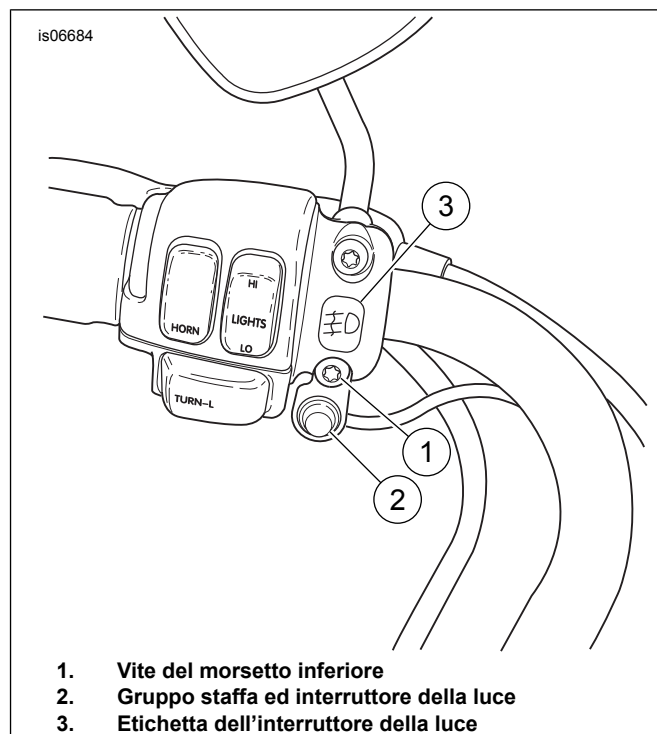


Figura 5. Installazione dell'interruttore della luce (modelli 1996 e anni successivi)

20. Vedere Figura 6 l'appendice sui connettori del manuale di manutenzione. Far scorrere il tubo termoretrattile sul filo nero del kit del cablaggio, quindi giuntare il connettore elettrico al filo con l'apposita pinza per giuntaggio N^o codice H-D 38125-8.
21. Portare entrambi i fili della luce (4) al connettore. Accorciare i fili, lasciando circa 25 mm (1 in) di filo oltre al connettore a giunto di testa. Tagliare il tubo di protezione dei fili (5) all'incirca di 38 mm (1,5 in) dall'estremità del filo.
22. Rimuovere all'incirca 10 mm (3/8 in) di isolante dalle estremità dei fili delle luci.
23. Inserire le estremità dei fili di entrambe le luci (4) nel connettore elettrico (3) e giuntare i fili al connettore con l'apposita pinza per giuntaggio.

NOTA

Proteggere il tubo termoretrattile dalla sorgente di calore quando si applica calore al connettore elettrico.

▲ AVVERTENZA

Seguire le istruzioni del produttore in caso di utilizzo dell'UltraTorch UT-100 o qualsiasi altro dispositivo a riscaldamento radiante. Il mancato rispetto delle istruzioni del produttore espone a rischi di incendio, con pericolo di lesioni gravi o mortali. (00335a)

24. Far scorrere il tubo termoretrattile (1) lontano dal giunto e, utilizzando l'UltraTorch UT-100 (H-D 39969), la pistola termica Robinair (H-D 25070) con l'accessorio per la termoritrattazione (H-D 41183), o un altro dispositivo a riscaldamento radiante adatto, riscaldare il giunto per incapsulare il collegamento a giunto di testa. Riscaldare dal centro del giuntaggio verso ciascuna estremità, finché il sigillante a fusione non fuoriesca da entrambe le estremità del connettore. Lasciare che il connettore si raffreddi.

25. Far scorrere indietro il tubo termoretrattile sul giunto e, utilizzando lo stesso dispositivo a riscaldamento radiante, scaldare il tubo in modo da incapsulare il collegamento a giunto di testa. Applicare il calore dal centro del tubo verso ciascuna delle estremità.

⚠ AVVERTENZA

Verificare che lo sterzo sia perfettamente manovrabile e privo di interferenze. Le interferenze con lo sterzo possono provocare la perdita di controllo del veicolo, con conseguenti lesioni gravi o mortali. (00371a)

26. Vedere Figura 7. Fissare i fili alla piastra inferiore dello sterzo della forcella utilizzando i fermi autoadesivi (15) presi dal kit.

27. Installare il serbatoio del combustibile seguendo le istruzioni nel manuale di manutenzione.

28. Collegare i cavi della batteria, il cavo positivo per primo.

⚠ AVVERTENZA

Dopo aver installato la sella, tirarla verso l'alto per verificare che sia bloccata in posizione. Quando si viaggia in motocicletta, una sella allentata può scivolare, facendo perdere il controllo del mezzo, con pericolo di lesioni gravi o mortali. (00070b)

29. Vedere il manuale di manutenzione e seguire le istruzioni per installare la sella.

⚠ AVVERTENZA

La funzione di accensione automatica del faro anteriore rende il motociclista più visibile agli altri conducenti. Accertarsi che il faro anteriore sia sempre acceso. Il fatto che il pilota non sia molto visibile agli altri automobilisti può causare lesioni gravi o mortali. (00030b)

30. Controllare che le luci abbaglianti ed anabbaglianti anteriori, nonché quelle ausiliarie, funzionino correttamente. Orientare le luci ausiliarie e serrare i dadi di montaggio della luce.

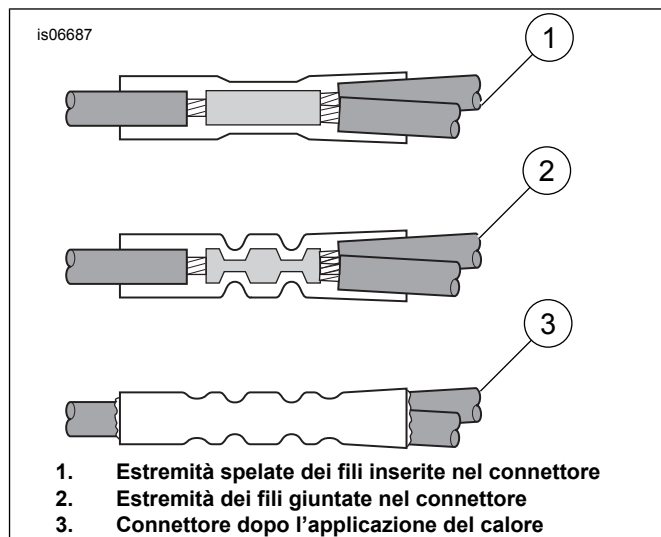


Figura 6. Installazione dei connettori a giunto di testa a tenuta

PARTI DI RICAMBIO

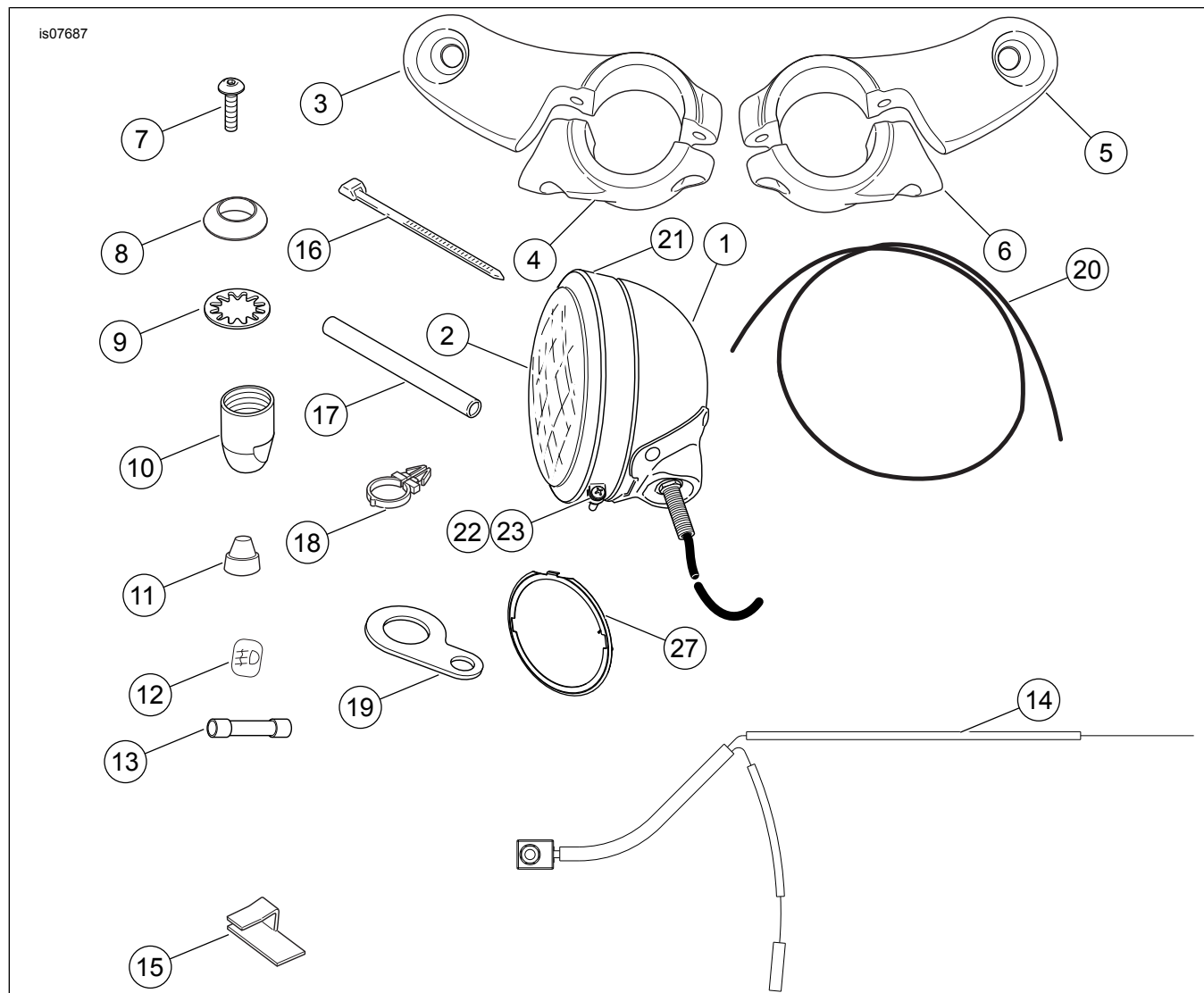


Figura 7. Parti di ricambio: Kit luce ausiliaria

Tabella 1. Tabella delle parti di ricambio

Elemento	Descrizione (quantità)	Numero codice
1	Guscio della luce di sorpasso (2)	68276-02
2	Unità sigillata (acquistata separatamente)	
3	Staffa, montaggio della luce (di destra)	Parte non venduta separatamente
4	Morsetto, montaggio della luce (di destra)	Parte non venduta separatamente
5	Staffa, montaggio della luce (di sinistra)	Parte non venduta separatamente
6	Staffa, montaggio della luce (di sinistra)	Parte non venduta separatamente
7	Vite, ad esagono incassato, 1/4-20 x 3/4 di pollice, di bloccaggio (4)	927A
8	Blocco del morsetto, luce ausiliaria (2)	68720-62
9	Rondella di sicurezza, a denti interni, 3/8 di pollice (2)	7130W
10	Fermo, montaggio della luce (2)	Parte non venduta separatamente
11	Protezione, interruttore	67880-94
12	Etichetta, interruttore della luce, solo HDI	68604-01
13	Connettore, pre-isolato, giunto di testa a tenuta	70586-93
14	Gruppo cablaggio	69200804
15	Fermo, rivestimento adesivo (4)	10102
16	Fascetta fermacavi, 198 mm (7/8 in) (12)	10102

Tabella 1. Tabella delle parti di ricambio

Elemento	Descrizione (quantità)	Numero codice
17	Tubo termoretrattile	72266-94
18	Fermo del cablaggio (4)	70345-84
19	Staffa, montaggio dell'interruttore	Parte non venduta separatamente
20	Tubo di protezione, vinile, 38,1 cm (15 in) (2)	Parte non venduta separatamente
21	Anello di rivestimento	68725-62A
22	Vite	3514
23	Dado	7606
24	Anello di appoggio interno	68331-02