



KIT LÂMPADA AUXILIAR CROMADA

INFORMAÇÕES GERAIS

Kit número

68000110

Modelos

Para informações sobre os modelos correspondentes, veja o catálogo de peças e acessórios de varejo ou a seção de peças e acessórios do site www.harley-davidson.com (somente em inglês).

Peças adicionais necessárias

Lâmpadas auxiliares/farol de neblina não estão incluídas neste kit. A lâmpada com o estilo desejado deve ser comprada separadamente. Motocicletas HDI (internacionais) devem usar somente lâmpadas de neblina aprovadas.

Os modelos com piscas montados no prendedor triplo superior ou inferior também precisarão do kit de realocação direcional frontal (peça N.º 68603-01) disponível separadamente em qualquer concessionário Harley-Davidson.

Pode ser necessário ter que comprar separadamente e instalar peças ou acessórios adicionais para a instalação correta deste kit no seu modelo de motocicleta. Veja o catálogo de peças e acessórios de varejo ou a seção de peças e acessórios do site www.harley-davidson.com (somente em inglês) para uma lista de peças ou acessórios necessários ao seu modelo.

⚠ ATENÇÃO

A segurança do motociclista e do passageiro depende da instalação correta deste kit. Use os procedimentos apropriados do Manual de serviço. Se o procedimento não estiver dentro de suas capacidades ou se você não possuir as ferramentas corretas, deixe que uma concessionária Harley-Davidson efetue a instalação. A instalação inadequada deste kit poderá resultar em morte ou lesões graves. (00333b)

NOTA

Esta Folha de instruções faz referência às informações do Manual de serviço. Para esta instalação, é necessário ter um Manual de serviço para o seu modelo de motocicleta, e que pode ser encontrado em um concessionário Harley-Davidson.

Conteúdo do kit

Veja Figura 7 e Tabela 1.

AVISO

É possível sobrecarregar o sistema de carregamento do seu veículo com o acréscimo de um número excessivo de acessórios elétricos. Se vários acessórios elétricos, operando ao mesmo tempo, consomem mais corrente elétrica que o sistema de carga do veículo pode produzir, o consumo elétrico poderá, então, descarregar a bateria e causar danos ao sistema elétrico do veículo. (00211d)

Estas lâmpadas requerem 2,9 A de corrente disponível no sistema elétrico da motocicleta.

INSTALAÇÃO

⚠ ATENÇÃO

Para impedir a partida acidental do veículo, o que poderá resultar em morte ou lesões graves, remova o fusível principal antes de continuar. (00251b)

NOTA

Para veículos equipados com sirene de segurança:

- Verifique se o controle remoto "hands-free" está presente.
- Gire o interruptor da chave de ignição para a posição de ignição (IGNITION).

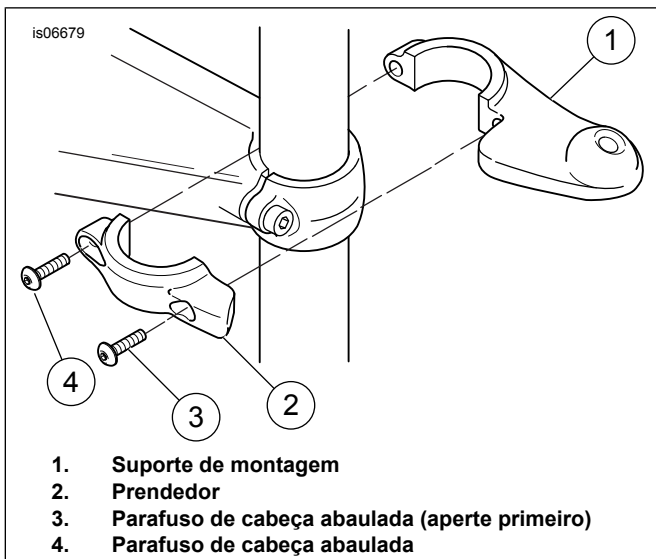
1. Consulte o Manual de serviço e siga as instruções para a remoção do fusível principal.

⚠ ATENÇÃO

Desligue o motor ao reabastecer ou reparar o sistema de combustível. Não fume nem permita que chamas ou faíscas se aproximem da gasolina. A gasolina é extremamente inflamável e altamente explosiva, o que poderá resultar em morte ou lesões graves. (00002a)

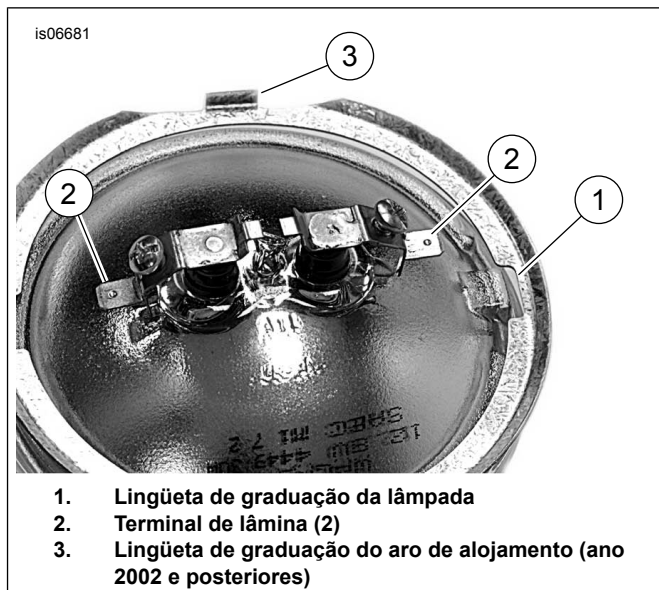
2. Remova o tanque de combustível seguindo as instruções do Manual de serviço.
3. Acesse o suporte elétrico do lado esquerdo seguindo as instruções do Manual de serviço.





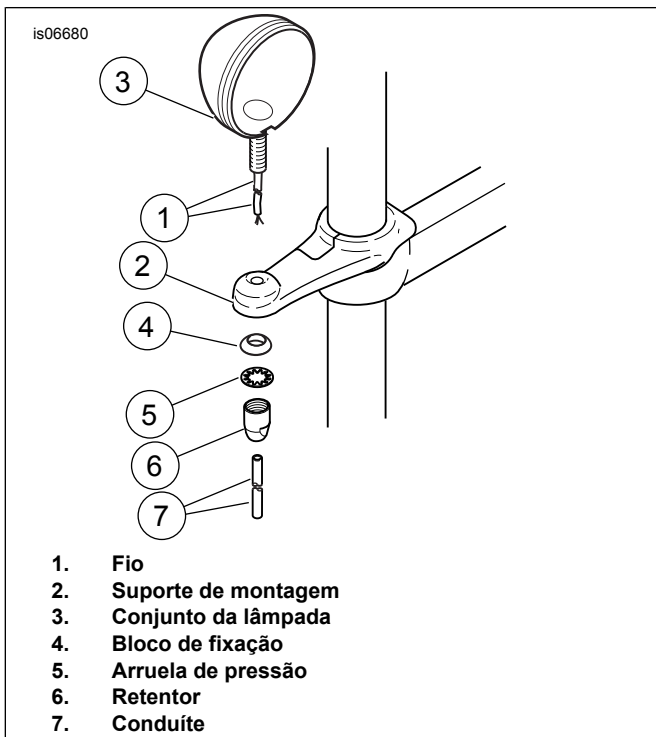
1. Suporte de montagem
2. Prendedor
3. Parafuso de cabeça abaulada (aperte primeiro)
4. Parafuso de cabeça abaulada

Figura 1. Instalação do suporte de montagem no tubo interno (lado direito exibido)



1. Lingüeta de graduação da lâmpada
2. Terminal de lâmina (2)
3. Lingüeta de graduação do aro de alojamento (ano 2002 e posteriores)

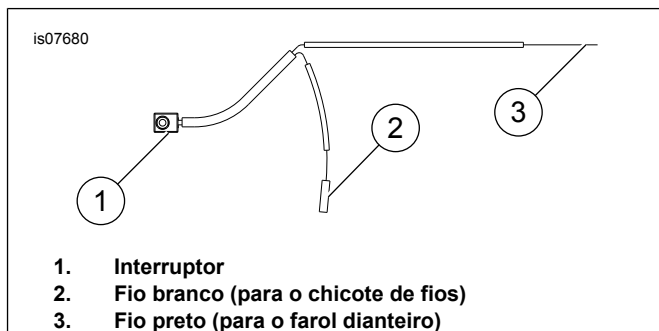
Figura 3. Terminais da lâmpada auxiliar



1. Fio
2. Suporte de montagem
3. Conjunto da lâmpada
4. Bloco de fixação
5. Arruela de pressão
6. Retentor
7. Conduíte

Figura 2. Instalação das lâmpadas (lado direito exibido)

4. Veja Figura 1. Os suportes de montagem (1) e os prendedores (2) são específicos para cada lado. Selecione o suporte e o prendedor direito ou esquerdo e instale-os no tubo interno do garfo com os dois parafusos de cabeça abaulada (3 e 4) do kit.
5. Começando com o parafuso externo (3), aperte com torque de 8–9 N·m (70–80 in-lbs). Repita para o parafuso (4).
6. Veja Figura 2. Oriente o fio da lâmpada (1) através do furo no suporte de montagem (2) e fixe a lâmpada (3) no suporte usando um bloco da abraçadeira (4), a arruela de pressão (5) e o retentor (6) do kit. Aperte o retentor com torque de 22 a 24 N·m (16 a 18 lb-pé).



1. Interruptor
2. Fio branco (para o chicote de fios)
3. Fio preto (para o farol dianteiro)

Figura 4. Kit do chicote de fios

7. Veja Figura 7. Localize o aro de acabamento externo (24), o aro de alojamento interno (27), o parafuso (25) e a porca (26).
8. Veja Figura 3. Coloque o aro de alojamento interno na lâmpada. Conecte o fio preto no terminal de lâmina da lâmpada, ao lado da lingüeta de graduação da lâmpada (1), na lâmpada. Instale o fio cinza no terminal de lâmina restante.
9. Fixe a lâmpada e o anel de alojamento usando o aro, o parafuso e a porca.
10. Veja Figura 2. Deslize o conduíte (7) do kit sobre o fio da lâmpada.
11. Repita os passos de 3 a 9 para o outro lado.

AVISO

Ao orientar fios e chicotes de fios, certifique-se de que os mesmos fiquem afastados de partes móveis, fontes de calor e pontos de pressão para evitar danos aos fios ou um curto-circuito, o que poderá resultar em dano ao sistema elétrico. (00579b)

12. Veja Figura 4. Localize o conector do farol [38] no suporte esquerdo e desconecte.

13. Consulte Figura 7 e o anexo sobre conectores no Manual de serviço. Instale o terminal fêmea do fio branco do chicote (14) na cavidade vazia do terminal fêmea do conector do farol.
14. Acople o conector do farol no chicote principal.
15. Veja Figura 4. Oriente o chicote de fios além do cabeçote do guidom e oriente a perna do interruptor da lâmpada (1) do chicote de fios ao longo do lado esquerdo do guidom até o controle da embreagem.
16. Veja Figura 7. Pegue o suporte de montagem do interruptor (19) no kit. Remova a capa do interruptor da lâmpada e instale o interruptor no suporte. Recoloque o protetor no interruptor.

NOTA

Se a capa estiver desgastada ou danificada, ou se estiver faltando, substitua-a para evitar a entrada de umidade no interruptor. Veja Figura 7 (item 11).

17. Veja Figura 5. Remova o parafuso (1) e a arruela inferiores do prendedor do controle da embreagem e instale o conjunto do interruptor da lâmpada e suporte (2). Instale o parafuso e a arruela e aperte com torque de 7–9 N·m (60–80 in-lbs). **Para aplicações internacionais:** Coloque a etiqueta do interruptor do farol de neblina (3) no prendedor do controle da embreagem.
18. Veja Figura 7. Fixe a perna do interruptor da lâmpada do chicote de fios no guidom usando os prendedores de chicotes de fios (item 18) como necessário. Encaixe os prendedores nos furos do guidom.
19. Oriente o fio preto sem terminação do interruptor depois da coluna de direção e no sentido das lâmpadas auxiliares.

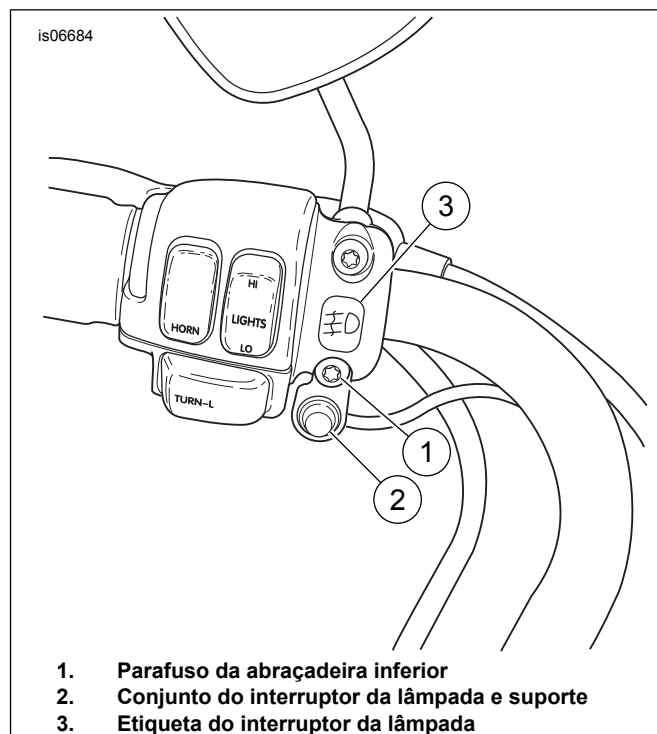


Figura 5. Instalação do interruptor da lâmpada (ano 1996 e posterior exibido)

20. Consulte o anexo sobre conectores Figura 6 no Manual de serviço. Deslize o tubo termorretrátil sobre o fio preto do chicote de fios do kit e crimpe o conector elétrico no fio com uma ferramenta de crimpagem, peça N.º H-D 38125-8.
21. Traga ambos os fios da lâmpada (4) para o conector. Corte os fios, deixando aproximadamente 25 mm (1 pol.) do fio para ultrapassar o conector de luva de emenda. Corte o conduíte (5) aproximadamente 38 mm (1-1/2 pol.) antes da extremidade do fio.
22. Remova aproximadamente 10 mm (3/8 pol.) do isolamento das extremidades dos fios da lâmpada.
23. Insira as extremidades de ambos os fios da lâmpada (4) no conector elétrico (3) e crimpe os fios no conector com a ferramenta de crimpagem.

NOTA

Proteja o tubo termorretrátil da fonte de calor enquanto aplica calor ao conector elétrico.

⚠ ATENÇÃO

Certifique-se de seguir as instruções do fabricante ao usar a ferramenta Ultra Torch UT-100 ou qualquer outro aquecedor radiante. Não seguir as instruções do fabricante poderá causar incêndio, o que poderá resultar em morte ou lesões graves. (00335a)

24. Deslize o tubo termorretrátil (1) afastando-o da emenda. Usando o UltraTorch UT-100 (H-D 39969), a pistola térmica Robinair (H-D 25070) com o acessório termorretrátil (H-D 41183) ou outro aquecedor radiante, aqueça a emenda crimpada para encapsular a conexão tipo luva. Aplique calor do centro do crimp para fora em cada extremidade, até que o material de vedação fundível saia em ambas as extremidades do conector. Deixe o conector esfriar.

25. Deslize o tubo termorretrátil de volta sobre a ligação e, usando o mesmo dispositivo de aquecimento por radiação, aqueça a tubulação para encapsular a conexão tipo luva de emenda. Aplique calor a partir do centro do tubo para cada extremidade.

⚠ ATENÇÃO

Certifique-se de que a direção seja suave e sem interferência. Interferência na direção poderá causar a perda de controle do veículo, o que poderá resultar em morte ou lesões graves. (00371a)

26. Veja Figura 7. Fixe os fios no suporte inferior da direção usando os prendedores adesivos (15) do kit.

27. Instale o tanque de combustível seguindo as instruções do Manual de serviço.

28. Conecte os cabos da bateria, primeiro o cabo positivo.

⚠ ATENÇÃO

Depois de instalar o assento, puxe-o para cima para certificar-se de que esteja travado na posição certa. Ao dirigir, um assento solto pode se deslocar, causando perda de controle, o que poderá resultar em morte ou lesões graves. (00070b)

29. Consulte o Manual de serviço e siga as instruções fornecidas para instalar o assento.

⚠ ATENÇÃO

O recurso de ligação automática do farol dianteiro deixa o motociclista mais visível aos olhos de outros motoristas. Certifique-se de que o farol dianteiro esteja sempre aceso. Uma baixa visibilidade do motociclista com relação a outros motoristas poderá resultar em morte ou lesões graves. (00030b)

30. Teste o funcionamento correto dos faróis alto e baixo, e das lâmpadas auxiliares. Direcione as lâmpadas auxiliares e aperte as porcas de montagem respectivas.

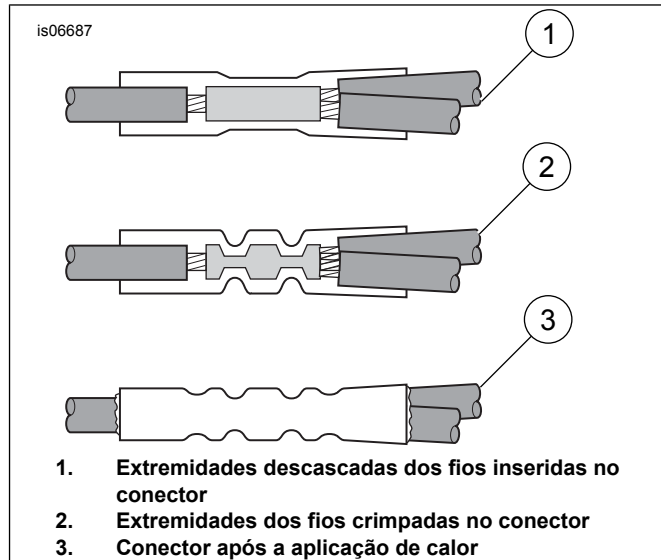


Figura 6. Instalação de conectores de luva de emenda selados

PEÇAS DE REPOSIÇÃO

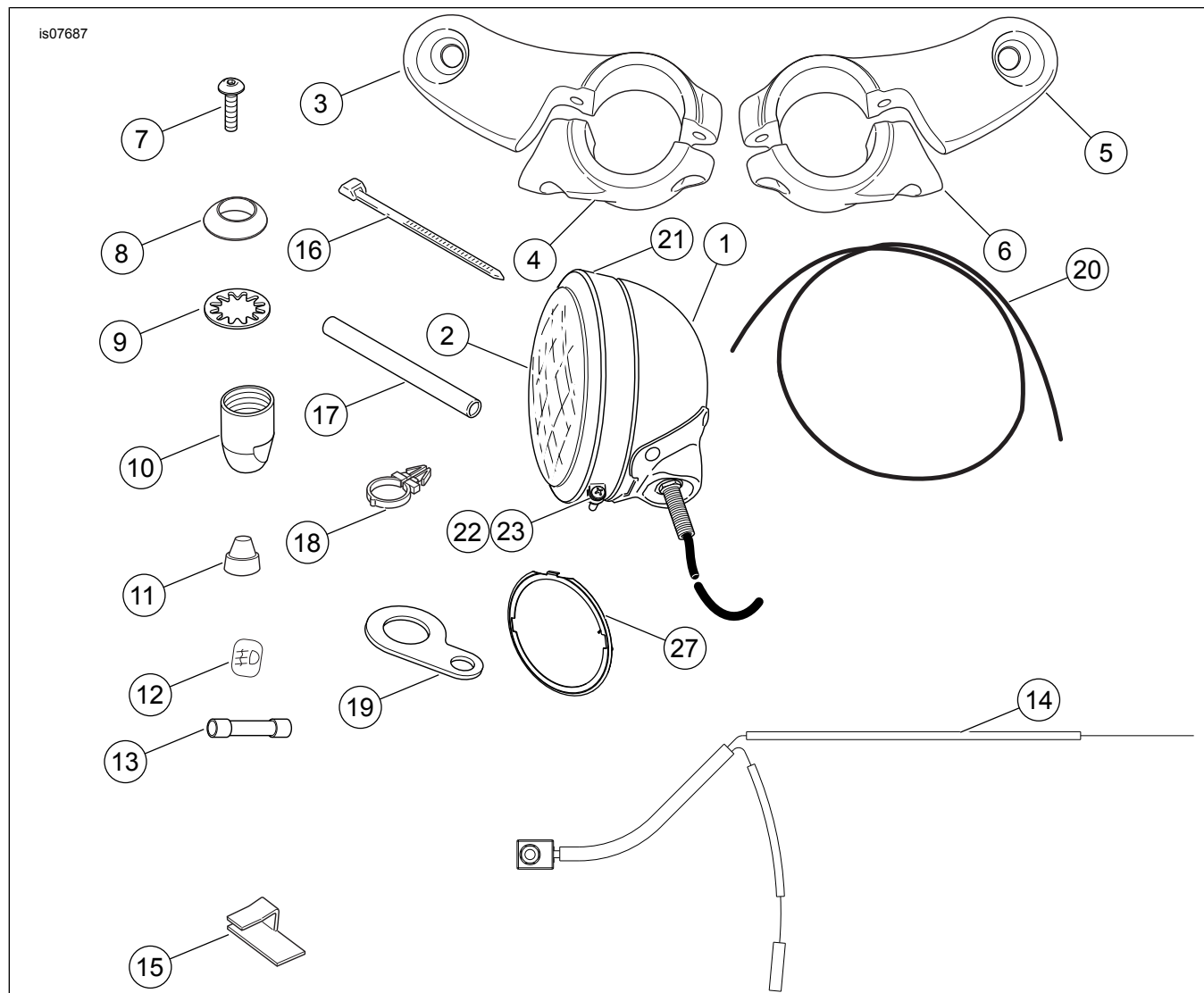


Figura 7. Peças de reposição: Kit da luz auxiliar

Tabela 1. Tabela de peças de reposição

Item	Descrição (quantidade)	Peça N.º
1	Estrutura do farol de ultrapassagem (2)	68276-02
2	Unidade selada (comprada separadamente)	
3	Suporte, montagem da lâmpada (direito)	Não é vendido separadamente
4	Prendedor, montagem da lâmpada (direito)	Não é vendido separadamente
5	Suporte, montagem da lâmpada (esquerdo)	Não é vendido separadamente
6	Suporte, montagem da lâmpada (esquerdo)	Não é vendido separadamente
7	Parafuso, Allen 1/4-20 x 3/4 pol., com trava (4)	927A
8	Bloco de prendedor, farol auxiliar (2)	68720-62
9	Arruela de pressão com dentes internos, 3/8 pol. (2)	7130W
10	Retentor, montagem da lâmpada (2)	Não é vendido separadamente
11	Capa, interruptor	67880-94
12	Etiqueta, interruptor da lâmpada, HDI somente	68604-01
13	Conector, pré-isolado, selado, luva de emenda	70586-93
14	Conjunto do chicote de fios	69200804
15	Abraçadeira, auto-adesiva (4)	10102
16	Abraçadeira plástica 198 mm (7,8 pol.) (12)	10102
17	Tubo retrátil	72266-94
18	Retentor do chicote de fios (4)	70345-84
19	Suporte, montagem do interruptor	Não é vendido separadamente
20	Conduíte, vinil, 38,1 cm (15 pol.) (2)	Não é vendido separadamente

Tabela 1. Tabela de peças de reposição

Item	Descrição (quantidade)	Peça N.º
21	Aro de acabamento	68725-62A
22	Parafuso	3514
23	Porca	7606
24	Anel de alojamento interno	68331-02