



КОМПЛЕКТ ЗА ДОПЪЛНИТЕЛНИ СВЕТЛИНИ

ОБЩИ

Номер на комплект

68000026

Модели

За информация за съвместимост с модели вижте каталога за части и аксесоари или раздела Части и аксесоари на www.harley-davidson.com (само на английски).

Нужни допълнителни части

Правилното монтиране на този комплект изисква следните инструменти, налични при дилър на Harley-Davidson:

- Пистолет за горещ въздух (HD-25070)
- Инструмент за кримпване Packard (HD-38125-8)
- Ultra-Torch (HD-39969)

▲ ПРЕДУПРЕЖДЕНИЕ

Безопасността на водача и пътника зависи от правилното поставяне на този комплект. Следвайте съответните процедури в наръчника за обслужване. Ако сметнете, че не можете да извършите процедурата или не разполагате с правилните инструменти, свържете се с дилър на Harley-Davidson да извърши инсталирането. Неправилното поставяне на този комплект би могло да предизвика смърт или сериозно нараняване. (00333b)

NOTE

Тези инструкции се отнасят до информацията в сервисното ръководство. Сервисното ръководство за вашия модел мотоциклет е необходимо за този монтаж и е достъпно от дилър на Harley-Davidson.

Съдържание на комплекта

Вижте Figure 6 и Table 1 .

ИЗВЕСТИЕ

Добавянето на твърде много електрически аксесоари може да претовари зарядната система на мотоциклета. Ако общото електропотребление на едновременно включените електрически аксесоари превиши възможностите на зарядната система, това може да предизвика изтощаване на акумулатора и да доведе до повреда в електрическата система на мотоциклета. (00211d)

NOTE

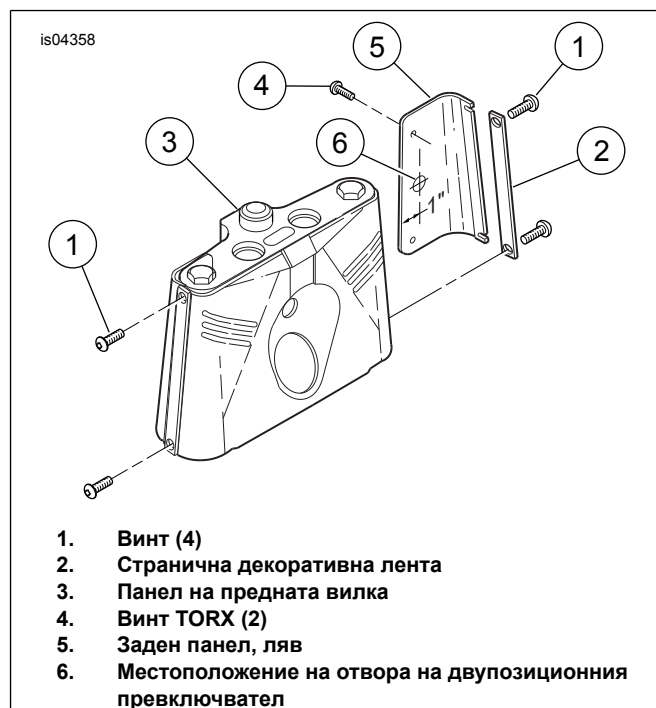
Допълнителните светлини/за мъгла не са включени в този комплект. Желаният стил лампа трябва да бъде закупен отделно. Мотоциклетите HDI трябва да използват само одобрени фарове за мъгла.

Ако този комплект светлини ще се използва с комплект за предно стъкло, вижте инструкциите, предоставени с този комплект, за правилната последователност на монтаж.

МОНТАЖ

Монтаж на допълнителна лампа и скоба

1. Вижте Figure 1 . Отстранете и изхвърлете двата винта (1) и страничните декоративни ленти (2) от всяка страна на декоративния панел на вилката (3).



Фигура 1. Отвор за двупозиционен превключвател

2. Развийте винтовете TORX[®] (4) и отстранете задния панел (5) от декоративния панел на предната вилката. Отстранете тапата на отвора и я изхвърлете.
3. Вижте Figure 6 . Поставете самозалепващия се етикет (1) около пробития отвор (Figure 1 , елемент 6). Монтирайте двупозиционния превключвател (2) в отвора с помощта на гайката с нарезки (3). Оставете задния панел настрана за окабеляване по-късно.
4. Поставете зегеровия пръстен (4) и шайбата (5) на два болта (6). Вкарайте болтовете през горните отвори в скобата (7) и през втулката (8). Завийте в горните отвори на скобата на вилката и през декоративния панел, като затегнете ръчно.

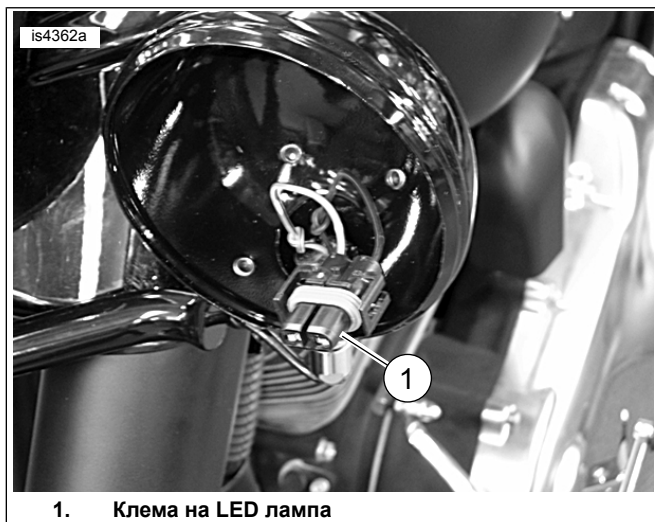


5. Поставете зегеровия пръстен (4) и шайбата (5) на два болта (9). Вкарайте болтовете през долните отвори в скобата (7) и през втулката (10). Завийте в долните отвори на скобата на вилката и през декоративния панел, като затегнете ръчно.
6. Затегнете болтовете от дясната страна към скобата до 19 ft-lbs (26 Nm).
7. Прикрепете корпуса на допълнителната лампа (11) към скобата, като използвате крепежните елементи (12-16) в последователността, показана на Figure 6 .

NOTE

Шайбата Belleville (13) трябва да бъде разположена с чашковидната страна нагоре.

8. Вижте Figure 2 . Поставете вътрешния задържащ пръстен върху крушката. Свържете крушката към конектора на елемента (1).



1. Клема на LED лампа

Фигура 2. Клема на допълнителна LED лампа

9. Прикрепете допълнителната LED лампа (17) и вътрешния задържащ пръстен (18), като използвате външния декоративен пръстен (19), винта (20) и гайката (21).

Окабеляване на допълнителна лампа

NOTE

Когато са свързани по този начин, допълнителните лампи могат да работят само докато главният фар е на къси светлини. Това е в съответствие с повечето държавни и местни закони.

1. Свалете седалката съгласно инструкциите в сервисното ръководство.

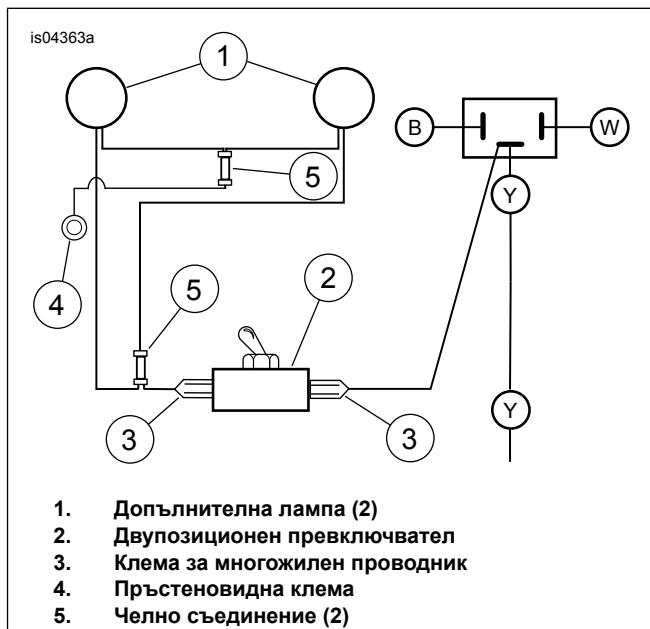
▲ ПРЕДУПРЕЖДЕНИЕ

За да не допуснете случайно стартиране на мотоциклета, което от своя страна би могло да доведе до смърт или сериозно нараняване, разкачете кабелите на акумулатора (първо за отрицателния полюс (-), преди да продължите. (00307a)

▲ ПРЕДУПРЕЖДЕНИЕ

Първо разкачете отрицателния кабел (-) на акумулатора. Ако кабелът за положителния полюс (+) се допре до маса при свързан кабел за отрицателния полюс (-), възникналите искри могат да причинят експлодиране на акумулатора, което от своя страна би могло да доведе до смърт или сериозно нараняване. (00049a)

2. Разкачете кабелите на акумулатора, първо отрицателния (-) кабел.
3. Вижте Figure 3 . Прокарайте сивите/черните (захранващи) проводници и черните (заземяващи) проводници от допълнителните лампи (1) в долната част на панела на предната вилка до място близо до превключвателя. Покрийте проводниците към всяка лампа с виниловия кабелен канал (24). Кримпнете и двата сиви/черни проводника в единия край на челното съединение. Използвайте малка част от кабела на проводника (23) и кримпнете в противоположния край на челното съединение. Кримпнете края в клемата за многожилен проводник (22).
4. Прикрепете конектора (3) към най-близката клемна на двупозиционния превключвател (2).



1. Допълнителна лампа (2)
2. Двупозиционен превключвател
3. Клема за многожилен проводник
4. Пръстеновидна клемна
5. Челно съединение (2)

Фигура 3. Диаграма на окабеляването

5. Вижте Figure 6 . Отстранете свързания захранващ проводник от проводниците на фаровете и прикрепете конектора (3) към другата клемна на двупозиционния превключвател (2).
6. Кримпнете и двата черни проводника в единия край на челното съединение. Използвайте малка част от кабела на проводника (23), кримпнете в противоположния край на челното съединение. Кримпнете края в пръстеновидната клемна (27).
7. Вижте Figure 4 . Използвайте 5/16-инчовия болт, който прикрепя опората на горната скоба за панела на превключвателя и заземява пръстеновидната клемна.



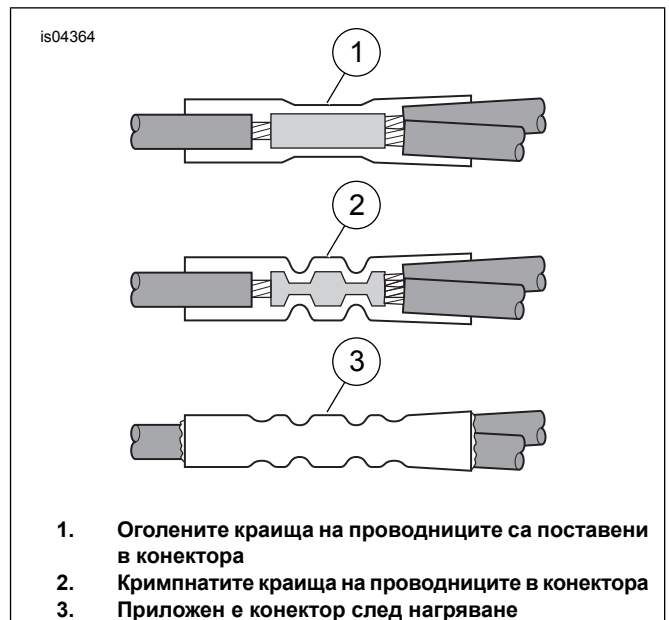
1. Болт, 5/16 инча

Фигура 4. 5/16-инчов болт за заземяване на пръстеновидната клемма

8. Вижте Figure 1 . Прикрепете левия страничен панел (5) към панела на предната вилка (3) под лявата страна на скобата на допълнителната лампа.
9. Прокарайте проводниците, така че те да не са притиснати между декоративния панел и скобата на вилката. Използвайте кабелните връзки (25), за да закрепите проводниците към скобата на вилката и рамата на мотоциклета.
10. Затегнете болтовете от лявата страна към скобата до 19 ft-lbs (26 Nm).

Връзки на челното съединение

1. Оголете участък от 3/8 инча (10 мм) от изолацията в краищата на трите заземяващи проводника, които се снаждат, двата проводника от допълнителните лампи и заземяващия проводник с пръстена.
2. Вижте Figure 3 . Поставете двата оголени заземяващи проводника към конектора на челното съединение (5).
3. Поставете края на заземяващия проводник с пръстен (4) в противоположния край на челното съединение (5).



1. Оголените краища на проводниците са поставени в конектора
2. Кримпнатите краища на проводниците в конектора
3. Приложен е конектор след нагряване

Фигура 5. Инсталиране на конектори на челно съединение

4. Съгласувайте цвета на челното съединение с отвора на инструмента за кримпване. С помощта на инструмент за кримпване Packard кримпнете проводниците в конектора.

▲ ПРЕДУПРЕЖДЕНИЕ

Следвайте инструкциите на производителя, когато използвате UltraTorch UT-100 или друго устройство с топлинно излъчване. Неспазването на инструкциите на производителя може да причини пожар, който би могъл да предизвика смърт или сериозно нараняване. (00335a)

- Избягвайте насочването на топлина към който и да е компонент на горивната система. Прекомерната топлина може да предизвика запалване/експлозия на горивото и да доведе до смърт или сериозно нараняване.
 - Избягвайте насочването на топлина към която и да е електрическа система освен конекторите, по които се извършва работа с термосвиваем шлаух.
 - Винаги дръжте ръцете си далеч от върха на инструмента и накрайника за термосвиване.
5. Като използвате Ultra-Torch, пистолет за горещ въздух или друго подходящо устройство за нагряване, кримпнете топлинно снадката, за да капсулирате връзката на челното съединение. Затоплете от центъра на кримпването към всеки край, докато разтопяемият уплътнител излезе от двата края на конектора. Оставете снадките да се охладят.
 6. Вижте Figure 6 . Монтирайте допълнителните лампи (17) и декоративните пръстени (19).

Окончателно сглобяване

⚠ ПРЕДУПРЕЖДЕНИЕ

Първо свържете кабела за положителния полюс (+) на акумулатора. Ако кабелът за положителния полюс (+) се допре до маса при свързан кабел за отрицателния полюс (-), възникналите искри могат да причинят експлодиране на акумулатора, което от своя страна би могло да доведе до смърт или сериозно нараняване. (00068a)

1. Свържете кабелите на акумулатора, първо положителния (+) кабел.
2. Монтирайте седалката съгласно инструкциите в сервисното ръководство.

⚠ ПРЕДУПРЕЖДЕНИЕ

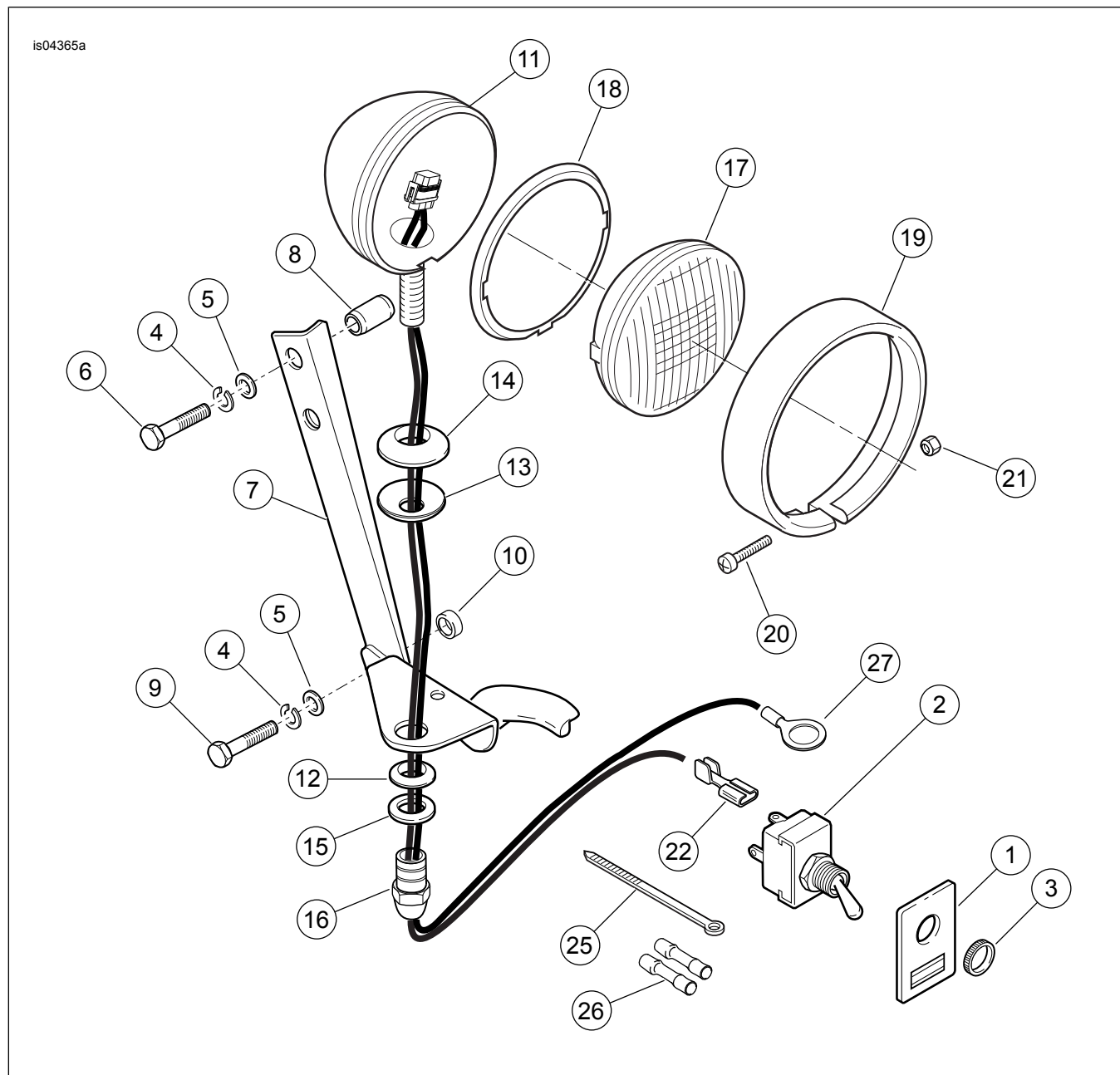
След монтиране на седалката, издърпайте я нагоре, за да сте сигурни, че е здраво закрепена на мястото си. Незакрепената седалка може да се размести по време на шофирането и да предизвика загуба на управление, което от своя страна би могло да доведе до смърт или сериозно нараняване. (00070b)

⚠ ПРЕДУПРЕЖДЕНИЕ

Уверете се, че всички светлини и превключватели функционират правилно, преди да използвате мотоциклета. Недостатъчната видимост на водача може да причини смърт или сериозно нараняване. (00316a)

3. Тествайте дали дългите и късите светлини на фарове работят изправно, както и допълнителните лампи. Вижте ЦЕНТРИРАНЕ НА ФАРОВЕТЕ в сервисното ръководство.
4. Насочете допълнителните лампи и затегнете монтажните гайки.

ЧАСТИ ЗА ОБСЛУЖВАНЕ



Фигура 6. Части за обслужване: Комплект за допълнителни светлини

Таблица 1. Таблица с части за обслужване

Елемент	Описание (Количество)	Номер на част
1	Етикет, превключвател	68731-98
2	Превключвател, двупозиционен (включва елемент 3, гайка с нарези)	67844-70
3	Гайка, с нарези	67846-70
4	Зегеров пръстен, 5/16 инча (4)	7041
5	Шайба, плоска 5/16 инча (4)	6330
6	Болт, 5/16-24 x 1-3/8 инча (2)	4020W
7	Скоба, допълнителна лампа	12700036
8	Втулка (2)	5885
9	Болт, 5/16-24 x 1 инча (2)	3960W
10	Втулка (2)	11827
11	Корпус, допълнителна лампа (2)	68000033
12	Стягащ блок, спомагателна лампа (2)	68720-62
13	Шайба, Belleville (2)	6072
14	Шарнирен блок, спомагателна лампа (2)	68721-62

Таблица 1. Таблица с части за обслужване

Белег	Описание (Количество)	Номер на част
15	Шайба, шарнирна (2)	68693-38
16	Гайка на къси светлини (2)	7892
17	Допълнителна лампа (изолиран елемент) (2)	Закупувани отделно
18	Задържащ пръстен, вътрешен (2)	68331-02
19	Декоративен пръстен, външен (2)	68725-62A
20	Винт, #8-32 x 1 инч (2)	3514
21	Контрагайка, #8-32 (хром)	7606
22	Конектор, единичен проводник (2)	9930
23	Проводник, кабелен (не е показан)	Не се продава отделно
24	Кабелен канал (не е показан)	Не се продава отделно
25	Каишка, кабелна (10)	10006
26	Конектор, челно съединение (2)	70586-93
27	Пръстеновидна клема, 5/16 inch	9859