



輔助燈工具包

概述

工具包編號

68000026

車型

有關車型適配資訊，請參閱P&A零售目錄或www.harley-davidson.com網站上的零件及配件章節（僅限英文）。

其他所需零件

正確安裝此工具包需要購買Harley-Davidson經銷商提供的以下工具：

- 熱風器(HD-25070)
- PackardCrimpingTool(Packard壓接工具)(HD-38125-8)
- Ultra-Torch(超亮火炬)(HD-39969)

警告

此工具包的正確安裝攸關騎士與乘客的安全。請使用適當的維修手冊程序。如果該程序不在您的能力範圍內，或者您沒有正確的工具，請讓Harley-Davidson經銷商進行安裝。此工具包安裝不當，可能造成死亡或重傷。(00333b)

附註

此說明書參考維修手冊上的資訊。這個安裝需要您車型的重車維修手冊，可從Harley-Davidson經銷商取得。

工具包內含物件

請參閱「圖6」和「表格1」。

注意

添加過多的電氣配件可能會使車輛的充電系統過載。若同時運作的全部電氣配件所消耗的電流，超出車輛的充電系統能產生的電流，可能導致電池放電並造成車輛電氣系統的損壞。(00211d)

附註

此工具包中不包含輔助燈/霧燈。所需款式的燈須另外購買。HDI重車應僅使用獲得批准的霧燈。

如果此燈工具包將用於擋風玻璃工具包，參閱該工具包提供的說明，瞭解正確安裝順序。

安裝

安裝輔助燈和托架

1. 請參閱「圖1」。從叉裝飾面板每一側(3)拆下兩個螺絲(1)和側裝飾條(2)並丟棄。

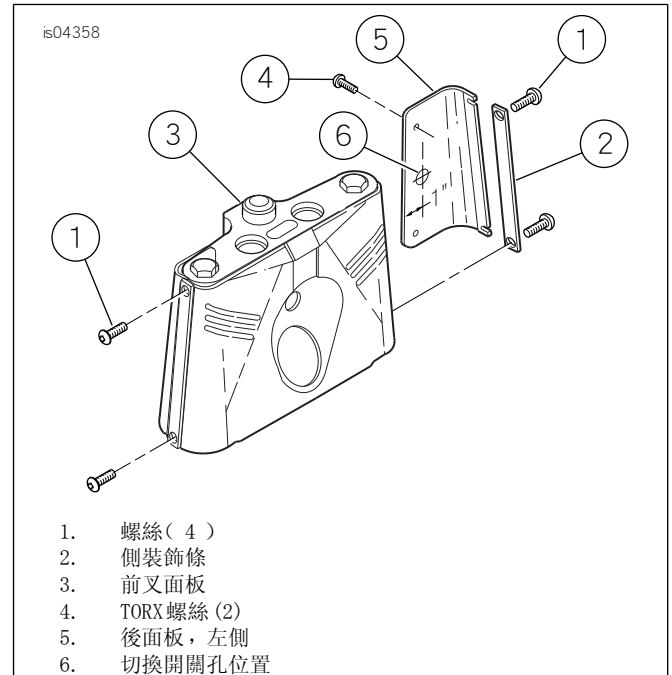


圖1。切換開關孔

2. 鬆開TORX®螺絲(4)，從前叉裝飾面板拆下後面板(5)。拆下孔塞並丟棄。
3. 請參閱「圖6」。將背膠標籤(1)粘貼至鑽出的孔(圖1：項目6)周圍。使用滾花螺母(3)將切換開關(2)安裝至孔中。將後面板置於一旁以便稍後佈線。
4. 將鎖緊墊圈(4)和墊圈(5)置於兩個螺絲(6)上。將螺栓穿過托架(7)的上部孔並穿過隔塊(8)。擰入叉托架上部孔並穿過裝飾面板，用手擰緊。
5. 將鎖緊墊圈(4)和墊圈(5)置於兩個螺絲(9)上。將螺栓穿過托架(7)的下部孔並穿過隔塊(10)。擰入叉托架底部孔並穿過裝飾面板，用手擰緊。
6. 將托架上的右側螺栓擰緊至26牛米(19英尺磅)。
7. 使用五金件(12-16)將輔助燈罩(11)連接至托架，順序如圖6所示。

附註

定位貝勒威爾墊圈(13)時杯形側必須朝上。

8. 請參閱「圖2」。將內側嵌套環置於燈泡上。將燈泡連接至項目(1)接頭。



1. LED燈接線端

圖2。輔助LED燈接線端

9. 使用外側裝飾環 (19)、螺絲 (20)和螺母 (21)固定輔助LED燈 (17)和內側嵌套環 (18)。

輔助燈線路

附註

按如下方式配線時，只有主前燈處於近光模式時輔助燈才能工作。這符合大部分州和地方法律規定。

1. 按照維修手冊中的說明取下座椅。

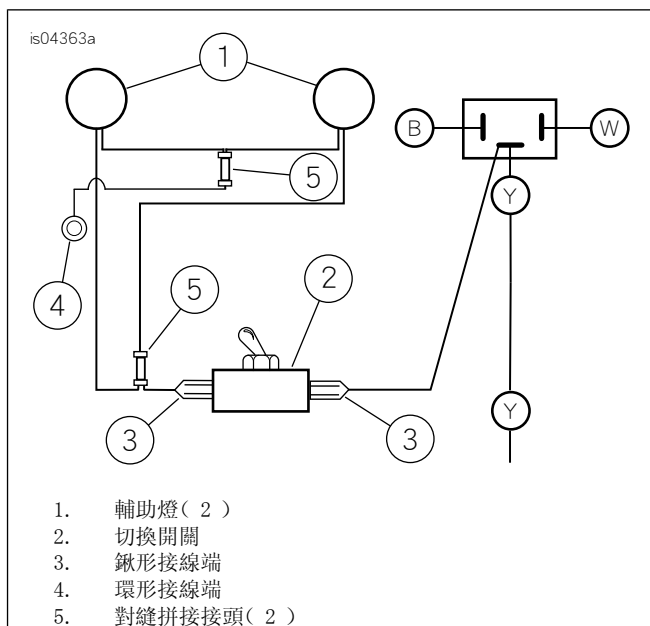
⚠ 警告

為了防止車輛意外啟動，導致死亡或重傷，繼續進行前請先斷開電池線纜 (負極 (-) 為先)。(00307a)

⚠ 警告

先斷開電池的負極 (-) 纜線。若在負極 (-) 纜線連接時，正極 (+) 纜線接觸地線，可能會產生火花並引起電池爆炸，造成死亡或重傷。(00049a)

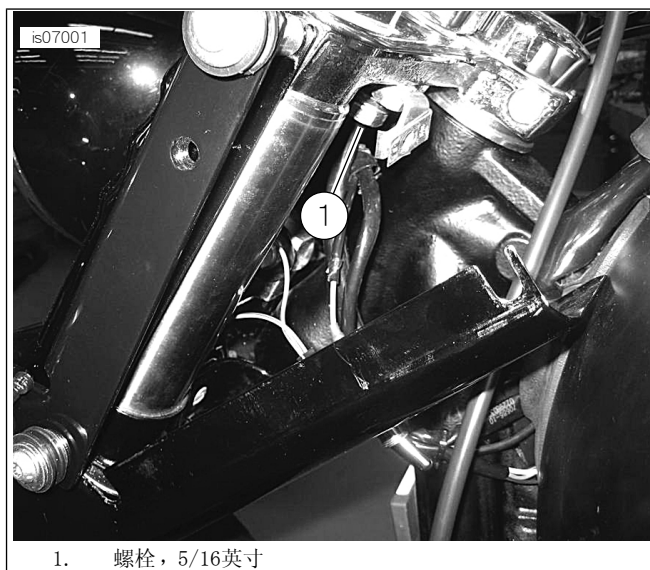
2. 將電池纜線斷開，先拔下負極 (-) 線。
3. 請參閱「圖3」。將輔助燈 (1) 的灰色/黑色 (電源) 電線和黑色 (接地) 電線敷設至前叉面板底部靠近開關的位置。使用乙烯線管 (24) 覆蓋每個燈的電線。將兩根灰色/黑色電線壓接至對縫拼接接頭的一端。使用一小段線纜 (23)，將其壓接至對縫拼接接頭另一端。將最終端頭壓接至鉗形接線端 (22)。
4. 將接頭 (3) 連接至切換開關 (2) 上最靠近的接線端。



1. 輔助燈 (2)
2. 切換開關
3. 鉗形接線端
4. 環形接線端
5. 對縫拼接接頭 (2)

圖3。佈線圖

5. 請參閱「圖6」。從前燈線路拆下固定的電源引線，將接頭 (3) 連接至切換開關 (2) 上的另一個接線端。
6. 將兩根黑色電線壓接至對縫拼接接頭的一端。使用一小段線纜 (23)，將其壓接至對縫拼接接頭另一端。將最終端頭壓接至環形接線端 (27)。
7. 請參閱「圖4」。使用5/16英寸螺絲 (固定開關面板的上部支撐架) 將環形接線端接地。



1. 螺絲，5/16英寸

圖4。5/16英寸螺絲，用於環形接線端接地

8. 請參閱「圖1」。將左側面板 (5) 固定至輔助燈托架左側下方的前叉面板 (3)。
9. 敷設線路，使其不會夾在裝飾面板與叉托架之間。使用線纜夾具 (25) 將線路固定至叉托架和重車車架。
10. 將托架上的左側螺栓擰緊至26牛米 (19英尺磅)。

對縫拼接連接處

1. 將要拼接的三條接地線、來自輔助燈的兩條電線和帶有環形接線端的接地線的端頭剝去10毫米(3/8英寸)長度的絕緣層。
2. 請參閱「圖3」。將兩條剝去絕緣層的接地線插入對縫拼接接頭(5)。
3. 將帶有環形接線端(4)的接地線端頭插入對縫拼接接頭(5)另一端。

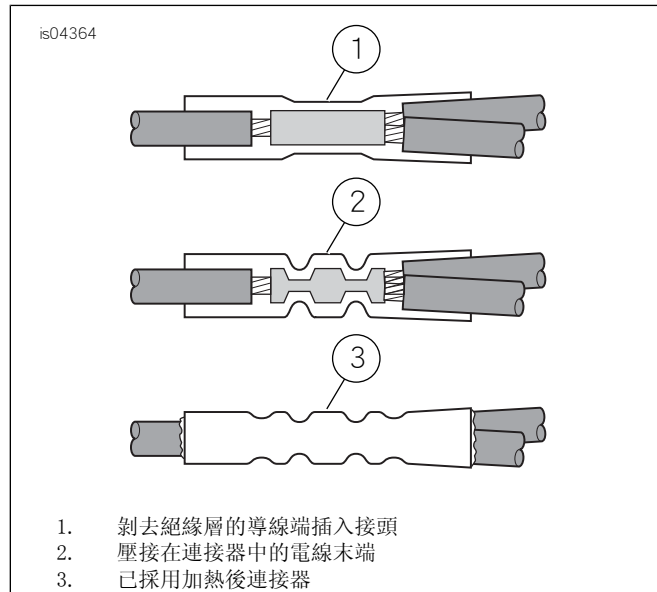


圖5。安裝對縫拼接接頭

4. 將對縫拼接接頭的顏色與壓接工具的空腔匹配。使用 Packard Crimping Tool (Packard 壓接工具) 將電線壓接至接頭中。

▲警告

使用UltraTorch UT-100或其他輻射加熱裝置時，務必遵照製造商的指示。未能遵照製造商的指示恐引起火災，可能造成死亡或重傷。(00335a)

- 避免將熱源直接朝向燃油系統元件。過度的熱可能會造成燃油點燃或爆炸，從而導致死亡或是嚴重傷害。
 - 除了正在執行熱收縮工作的接頭，避免將熱氣導向這類接頭以外的任何電氣系統元件。
 - 始終將雙手遠離工具尖端區域以及熱縮配件。
5. 使用Ultra-Torch、熱風器或其他適合的輻射加熱裝置對壓接的拼接點進行加熱，以封裝對縫拼接連接處。加熱時從壓接處中間向兩端加熱，直至可融化密封劑從接頭兩端滲出。等待拼接接頭冷卻。
 6. 請參閱「圖6」。安裝輔助燈(17)和裝飾環(19)。

最終組裝

▲警告

先連接電池正極(+)纜線。若在負極(-)纜線連接時，正極(+)纜線接觸地線，可能會產生火花並引起電池爆炸，造成死亡或重傷。(00068a)

1. 連接電池纜線，首先連接正極(+)線。
2. 按照維修手冊中的說明安裝座椅。

▲警告

安裝座位後，向上拉動，確保座位鎖至定位。行駛時，座位鬆動會導致失控，可能造成死亡或重傷。(00070b)

▲警告

行駛重車前，請確保所有的燈和開關均正常運作。騎士的視野若不佳，可能導致死亡或重傷。(00316a)

3. 測試前燈遠光和近光以及輔助燈是否正常工作。參閱維修手冊中的「前燈校準」部分。
4. 對準輔助燈並擰緊安裝螺母。

is04365a

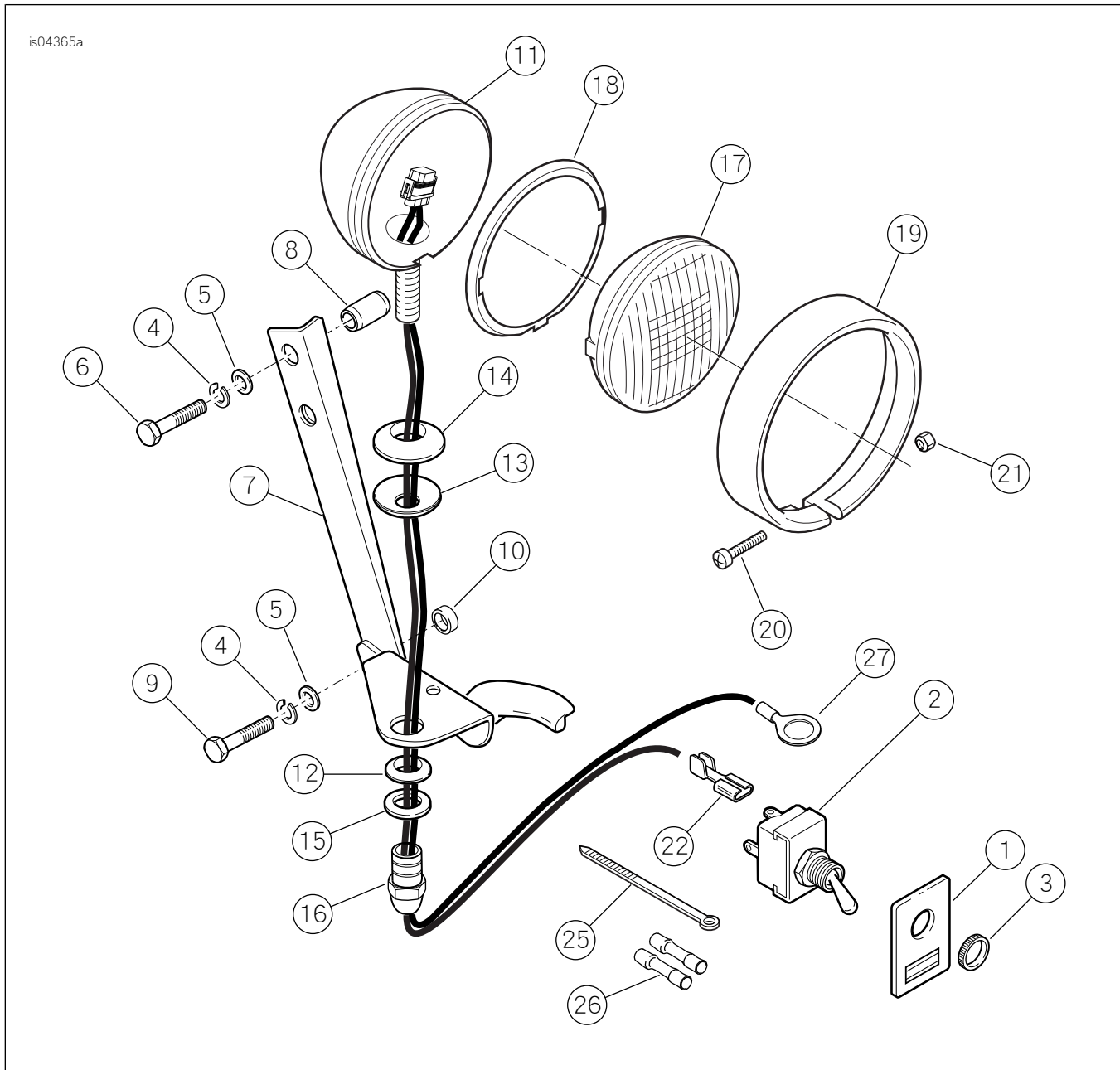


圖6。維修零件輔助燈工具包

表格1。維修零件表單

項目	產品描述(數量)	Part No.
1	開關標籤	68731-98
2	切換開關(包括項目3:滾花螺母)	67844-70
3	滾花螺母	67846-70
4	鎖緊墊圈, 5/16英寸(4)	7041
5	平墊圈, 5/16英寸(4)	6330
6	螺栓, 5/16-24x1-3/8英寸(2)	4020W
7	輔助燈托架	12700036
8	墊片(2)	5885
9	螺栓, 5/16-24x1英寸(2)	3960W
10	墊片(2)	不單獨出售
11	輔助燈罩(2)	68000033
12	輔助燈夾箍塊(2)	68720-62
13	貝勒威爾墊圈(2)	6072
14	輔助燈旋轉塊(2)	68721-62

表格1。維修零件表單

項目	產品描述(數量)	Part No.
15	迴轉墊圈(2)	68693-38
16	超車燈螺母(2)	7892
17	輔助燈(密封裝置)(2)	單獨購買
18	嵌套環, 內側(2)	68331-02
19	裝飾環, 外側(2)	68725-62A
20	螺絲, #8-32x1英寸(2)	3514
21	鎖緊螺母, #8-32(鍍鉻)	7606
22	接頭, 單鉞形(2)	9930
23	線纜(未顯示)	不單獨出售
24	線管(未顯示)	不單獨出售
25	線纜夾具(10)	10006
26	對縫拼接接頭(2)	70586-93
27	環形接線端, 5/16英寸	9859