



## KOMPLET POMOĆNIH SVJETALA

### OPĆENITO

#### Broj kompleta

68000026

#### Modeli

Za informacije o ugrađivanju dijelova za pojedine modele pogledajte Prodajni katalog dijelova i pribora ili odjeljak Dijelovi i pribor na stranici [www.harley-davidson.com](http://www.harley-davidson.com) (samo na engleskom).

#### Potrebni su dodatni dijelovi

Za ispravno postavljanje ovog kompleta potrebni su sljedeći alati koji su dostupni kod dobavljača za Harley-Davidson:

- Toplinski pištolj (HD-25070)
- Alat za stiskanje Packard (HD-38125-8)
- Ultra-Torch (HD-39969)

#### ▲ UPOZORENJE

Sigurnost vozača i putnika ovisi o ispravnom postavljanju ovog pribora. Primijenite odgovarajuće postupke iz servisnog priručnika. Ako vam je postupak prezahtjevan ili nemate pravi alat, obratite se dobavljaču za Harley-Davidson®. Neispravno postavljanje ovog pribora može rezultirati smrću ili ozbiljnim ozljedama. (00333b)

#### NAPOMENA

Ovaj list s uputama odnosi se na informacije iz servisnog priručnika. Servisni priručnik za vaš model motocikla potreban je za postavljanje i dostupan je kod Harley-Davidson dobavljača.

### Sadržaj kompleta

Pogledajte Slika 6 i Tablica 1.

#### NAPOMENA

Sustav za punjenje vozila može se preopteretiti dodavanjem prevelikog broja električnih potrošača. Ako ukupni električni potrošači u nekom trenutku troše više električne struje od one koju sustav za punjenje može proizvesti, električni potrošači mogu isprazniti bateriju i uzrokovati oštećenje električnog sustava vozila. (00211d)

#### NAPOMENA

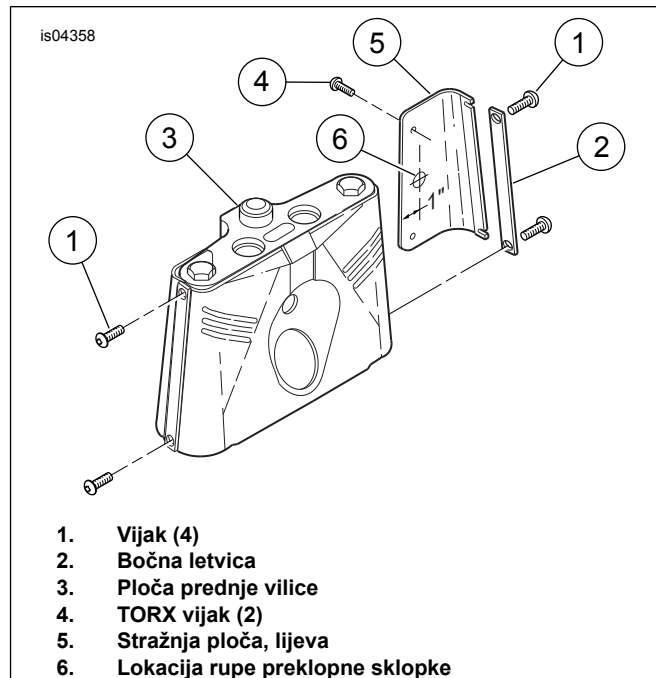
Pomoćna svjetla/svjetla za maglu nisu uključena u ovaj komplet. Svjetlo željenog stila potrebno je kupiti zasebno. HDI motocikli smiju upotrebljavati isključivo odobrena svjetla za maglu.

Ako će se ovaj komplet svjetala upotrebljavati s kompletom vjetrobranskog stakla, pravilan slijed montaže pogledajte u uputama koje su isporučene s tim kompletom.

### POSTAVLJANJE

#### Postavljanje pomoćnog svjetla i nosača

1. Pogledajte Slika 1. Uklonite i odbacite dva vijka (1) i bočne letvice (2) sa svake strane ploče vilice (3).



1. Vijak (4)
2. Bočna letvica
3. Ploča prednje vilice
4. TORX vijak (2)
5. Stražnja ploča, lijeva
6. Lokacija rupe preklapne sklopke

Slika 1. Rupa preklapne sklopke

2. Odvijte TORX® vijke (4) i uklonite stražnju ploču (5) s ploče prednje vilice. Izvadite čep iz rupe i odbacite ga.
3. Pogledajte Slika 6. Stavite naljepnicu (1) oko izbušene rupe (Slika 1, stavka 6.). Preklapnu sklopku (2) montirajte u rupu pomoću nazubljene matice (3). Stražnju ploču ostavite sa strane, dok ne budete postavljali ožičenje.
4. Postavite zvjezdasti osigurač (4) i podlošku (5) na dva vijka (6). Umetnite vijke kroz gornje rupe u nosaču (7) i kroz odstojnik (8). Prstima ih pričvrstite u gornje rupe nosača vilice i kroz ploču.
5. Postavite zvjezdasti osigurač (4) i podlošku (5) na dva vijka (9). Umetnite vijke kroz gornje rupe u nosaču (7) i kroz odstojnik (10). Prstima ih pričvrstite u donje rupe nosača vilice i kroz ploču.
6. Vijke s desne strane pričvrstite na nosač desne bočne vijke na nosaču zateznim momentom od 19 ft-lbs (26 Nm).

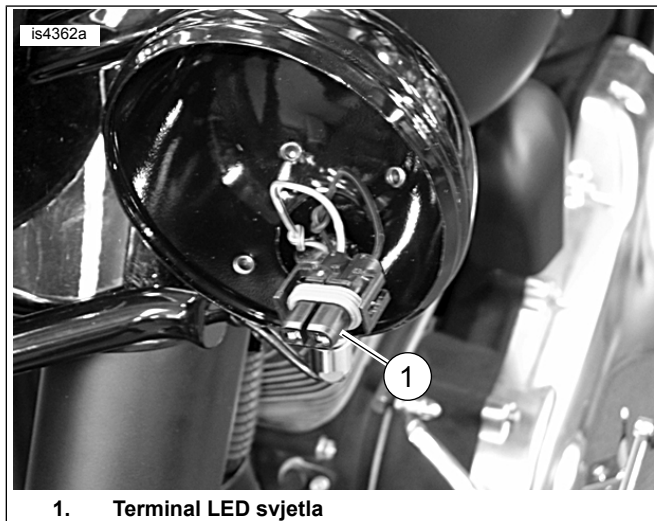


7. Kućište pomoćnog svjetla (11) pričvrstite za nosač pomoću pričvrstnih dijelova (12-16) u redosljedu prikazanom ovdje: Slika 6 .

#### NAPOMENA

Podloška Belleville (13) mora biti postavljena tako da je unutarnja strana okrenuta prema gore.

8. Pogledajte Slika 2 . Unutarnji prsten ležišta postavite na žarulju. Žarulju ukopčajte u priključak stavke (1).



1. Terminal LED svjetla

Slika 2. Terminal pomoćnog LED svjetla

9. Pričvrstite pomoćno LED svjetlo (17) i unutarnji prsten ležišta (18) pomoću vanjskog ukrasnog prstena (19), vijka (20) i matice (21).

## Ožičenje pomoćnog svjetla

#### NAPOMENA

Kada su ožičena na sljedeći način, pomoćnim svjetlima može se rukovati samo kada je uključeno kratko prednje svjetlo. To je u skladu s većinom državnih i lokalnih zakona.

1. Uklonite sjedalo prema uputama u servisnom priručniku.

#### ⚠ UPOZORENJE

Da biste spriječili nenamjerno pokretanje vozila, koje može uzrokovati smrt ili ozbiljnu ozljedu, prije nego što nastavite, odpojite negativne kabele akumulatora (-) . (00307a)

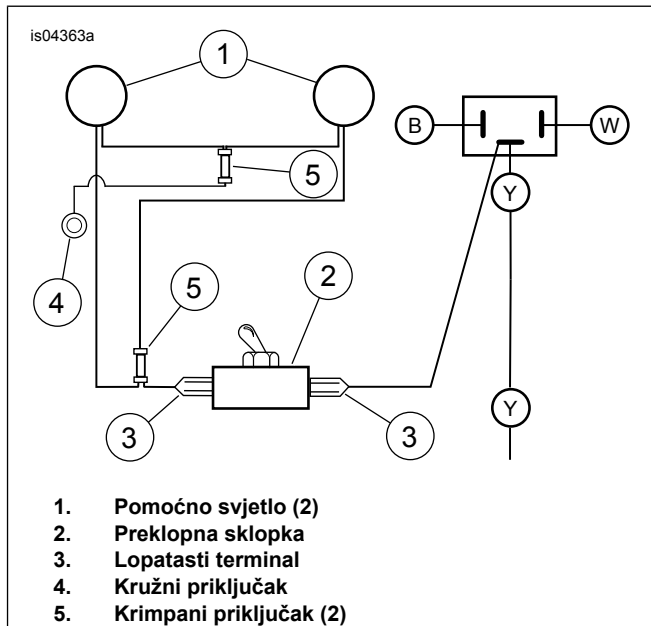
#### ⚠ UPOZORENJE

Prvo odspojite negativni (-) kabel akumulatora. Ako pozitivni (+) kabel dođe u kontakt s uzemljenjem dok je negativni (-) kabel priključen, iskre koje pri tome nastaju mogu uzrokovati eksploziju akumulatora, što može rezultirati smrću ili ozbiljnom ozljedom. (00049a)

2. Iskopčajte kabele akumulatora, najprije negativni (-).

3. Pogledajte Slika 3 . Sivo-crne žice (napajanje) i crne žice (uzemljenje) provedite od pomoćnih svjetala (1) kroz dno ploče prednje vilice do mjesta u blizini sklopke. Žice do svakog svjetla prekrijte vinilnim vodom (24). Obje sivo-crne žice krimpajte u jedan krajnji splet. Pomoću malog dijela žičanog kabela (23) krimpajte u suprotni krajnji splet. Završni kraj krimpajte u lopatasti terminal (22).

4. Pričvrstite priključak (3) na najbliži terminal na preklopnoj sklopki (2).



1. Pomoćno svjetlo (2)
2. Preklopna sklopka
3. Lopatasti terminal
4. Kružni priključak
5. Krimpani priključak (2)

Slika 3. Shema ožičenja

5. Pogledajte Slika 6. Uklonite povezani vod napajanja iz žica prednjeg svjetla i pričvrstite priključak (3) na preostali terminal na preklopnoj sklopki (2).
6. Obje crne žice krimpajte u jedan krajnji splet. Pomoću malog dijela žičanog kabela (23) krimpajte u suprotni krajnji splet. Završni kraj krimpajte u prstenasti terminal (27).
7. Pogledajte Slika 4 . Upotrijebite vijak od 5/16 inča kojim je pričvršćen gornji potporni nosač za ploču sklopki i koji uzemljuje prstenasti terminal.



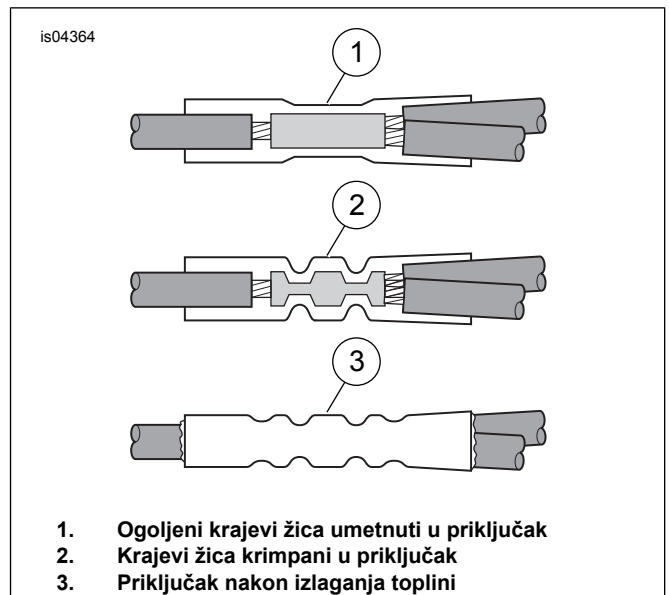
1. Vijak, 5/16 inča

**Slika 4. 5/16-inčni vijak za uzemljenje prstenastog terminala**

8. Pogledajte Slika 1 . Pričvrstite lijevu bočnu ploču (5) na prednju ploču vilice (3) ispod lijeve strane nosača pomoćnog svjetla.
9. Provedite žice tako da se ne uklješte između ploče i nosača vilice. Koristite se vezicama za kabele (25) kako biste žice pričvrstili za nosač vilice i okvir motocikla.
10. Vijke s lijeve strane pričvrstite na nosač zateznim momentom od 19 ft-lbs (26 Nm).

## Krimpani priključci

1. Ogulite dio od 3/8 inča (10 mm) izolacije s krajeva triju žica za uzemljenje koje ćete spojiti, dvije žice iz pomoćnih svjetala i žicu za uzemljenje s prstenom.
2. Pogledajte Slika 3 . Dvije ogoljene žice za uzemljenje umetnite u krimpani priključak (5).
3. Kraj žice za uzemljenje s prstenom (4) umetnite u krimpani priključak na suprotnom kraju (5).



1. Ogoljeni krajevi žica umetnuti u priključak
2. Krajevi žica krimpani u priključak
3. Priključak nakon izlaganja toplini

**Slika 5. Postavljanje krimpanih priključaka**

4. Boju krimpanog priključka uskladite s otvorom na alatu za krimpanje. Alatom za krimpanje Packard krimpajte žice u priključak.

## ⚠ UPOZORENJE

Tijekom upotrebe lemilice UltraTorch UT-100 ili bilo kojeg drugog uređaja koji se zagrijava, pridržavajte se uputa proizvođača. Nepridržavanje uputa proizvođača može rezultirati požarom i u konačnici smrću ili ozbiljnim ozljedama. (00335a)

- Izbjegavajte izravno usmjeravanje topline prema bilo kojoj komponenti sustava goriva. Ekstremna toplina može uzrokovati paljenje goriva/eksploziju koja može dovesti do smrti ili ozbiljnih ozljeda.
- Pazite da toplinu ne usmjerite prema bilo kojoj komponenti električnog sustava osim priključaka na kojima obavljate toplinsko skupljanje.
- Uvijek držite ruke dalje od područja rada alata i nastavka za spajanje stezanjem uslijed topline.
- 5. Alatom Ultra-Torch, toplinskim pištoljem ili drugim prikladnim uređajem za zagrijavanje zagrijte krimpani splet kako biste zatvorili priključak. Nanesite toplinu od središta spoja prema svakom kraju dok topljivo brtvilo ne izađe van kroz oba kraja priključka. Ostavite spojeve da se ohlade.
- 6. Pogledajte Slika 6. Postavite pomoćna svjetla (17) i ukrasne prstenove (19).

## Završno sklapanje

### ⚠ UPOZORENJE

Prvo spojite pozitivni (+) kabel akumulatora. Ako pozitivni (+) kabel dođe u kontakt s uzemljenjem dok je negativni (-) kabel priključen, iskre koje pri tome nastaju mogu uzrokovati eksploziju akumulatora, što može rezultirati smrću ili ozbiljnom ozljedom. (00068a)

1. Priključite kabele akumulatora, najprije pozitivni (+).
2. Postavite sjedalo prema uputama u servisnom priručniku.

### ▲ UPOZORENJE

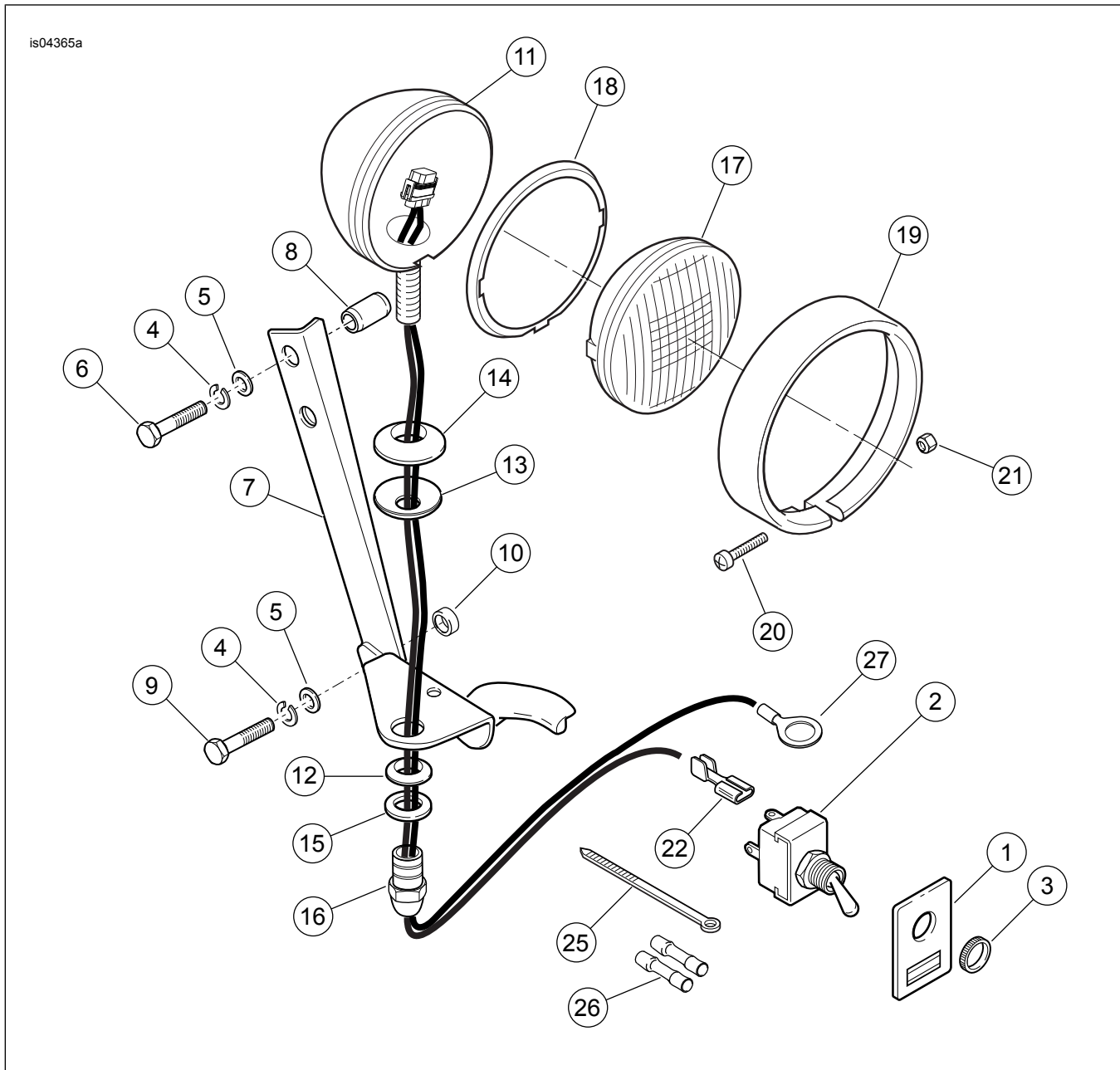
Nakon postavljanja sjedala povucite sjedalo prema gore kako biste provjerili je li dobro učvršćeno u svom položaju. Labavo sjedalo tijekom vožnje se može pomaknuti i uzrokovati gubitak nadzora, što može rezultirati smrću ili ozbiljnim ozljedama. (00070b)

### ▲ UPOZORENJE

Prije vožnje motocikla provjerite ispravnost svih svjetala i prekidača. Loša vidljivost vozača može rezultirati smrću ili ozbiljnom ozljedom. (00316a)

## SERVISNI DIJELOVI

3. Isprobajte dugo i kratko svjetlo te pomoćna svjetla kako biste se uvjerali da rade ispravno. Pogledajte odjeljak PORAVNAVANJE PREDNJEG SVJETLA u servisnom priručniku.
4. Usmjerite pomoćna svjetla i zategnite matice za montažu.



Slika 6. Servisni dijelovi: Komplet pomoćnih svjetala

**Tablica 1. Tablica sa servisnim dijelovima**

<b>Stavka</b>	<b>Opis (Količina)</b>	<b>Broj dijela</b>
1	Naljepnica, sklopka	68731-98
2	Sklopka, preklopna (uključuje stavku 3, nazubljenu maticu)	67844-70
3	Matica, nazubljena	67846-70
4	Sigurnosna podloška, 5/16-inčna (4)	7041
5	Podloška, ravna, 5/16 inčna (4)	6330
6	Vijak, 5/16-24 x 1-3/8 inča (2)	4020W
7	Nosač, pomoćno svjetlo	12700036
8	Razdjelnik (2)	5885
9	Vijak, 5/16-24 x 1 inča (2)	3960W
10	Razdjelnik (2)	11827
11	Kućište, pomoćno svjetlo (2)	68000033
12	Stezni blok, pomoćno svjetlo (2)	68720-62
13	Podloška, Belleville (2)	6072
14	Okretni blok, pomoćno svjetlo (2)	68721-62
15	Podloška, okretna (2)	68693-38
16	Matica kratkog svjetla (2)	7892
17	Pomoćno svjetlo (zatvorena jedinica) (2)	Kupuje se zasebno
18	Prsten ležišta, unutarnji (2)	68331-02
19	Ukrasni prsten, vanjski (2)	68725-62A
20	Vijak, #8-32 x 1 inča (2)	3514
21	Osovinska matica, #8-32 (krom)	7606
22	Priključak, jedna lopatica (2)	9930
23	Žica, kabel (nije prikazano)	Ne prodaje se zasebno
24	Vod (nije prikazan)	Ne prodaje se zasebno
25	Vezica, za kabel (10)	10006
26	Priključak, krimpani (2)	70586-93
27	Kružni priključak, 5/16 inča	9859