



SADA DOPLŇKOVÝCH SVĚTEL

OBEČNÉ INFORMACE

Číslo sady

68000026

Modely

Informace o příslušenství pro jednotlivé modely naleznete v maloobchodním katalogu náhradních dílů a příslušenství nebo v části věnované náhradním dílům a příslušenství na stránce www.harley-davidson.com (pouze v angličtině).

Další požadované díly

Ke správné montáži této sady jsou požadovány následující nástroje, které jsou dostupné u dealera motocyklů Harley-Davidson:

- Horkovzdušná pistole (HD-25070)
- Krimpovací nástroj Packard (HD-38125-8)
- Svítilna Ultra-Torch (HD-39969)

▲ VAROVÁNÍ

Na správné montáži této sestavy závisí bezpečnost jezdce a spolujezdce. Použijte odpovídající postupy uvedené v servisní příručce. Pokud daný postup přesahuje vaše schopnosti nebo pro něj nemáte vhodné nářadí, svěřte provedení montáže prodejci Harley-Davidson. Nesprávná montáž této sestavy může vést k vážnému poranění či smrti. (00333b)

POZNÁMKA

Tento návod odkazuje na informace v servisní příručce. Tato montáž vyžaduje servisní příručku daného modelu motocyklu, kterou lze získat u prodejce motocyklů Harley-Davidson.

Obsah sady

Viz Ilustrace 6 a Tabulka 1 .

OZNÁMENÍ

V případě připojení příliš velkého počtu elektrických spotřebičů (příslušenství) může dojít k přetížení systému dobíjení motocyklu. Pokud funguje současně příliš mnoho spotřebičů, které spotřebovávají více proudu, než dokáže dobíjecí systém vytvořit, může takováto spotřeba elektřiny vést k vybití akumulátoru a způsobit poškození elektrické soustavy motocyklu. (00211d)

POZNÁMKA

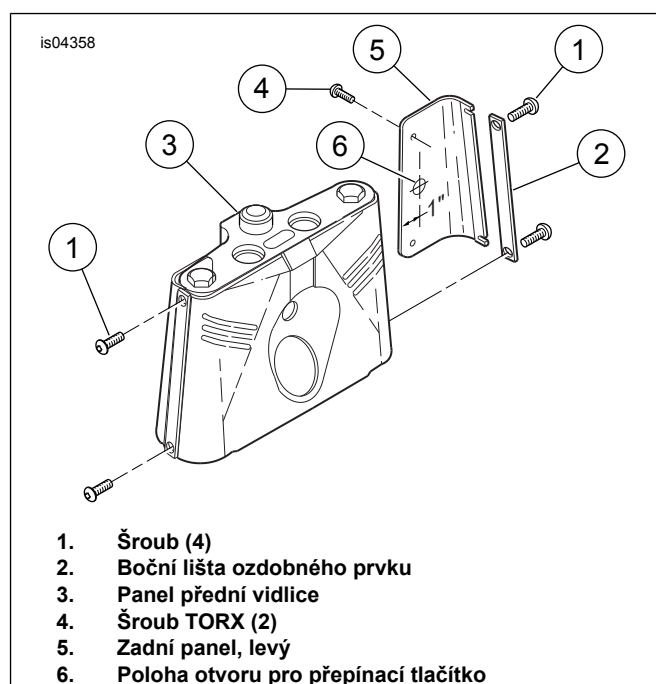
Doplňková/mlhová světla nejsou součástí této sady. Požadovaný styl světel je nutné zakoupit samostatně. Na motocyklech HDI by se měly používat pouze schválená mlhová světla.

Pokud bude tato sada světel používána se sadou větrného štítu, postupujte podle pokynů dodaných s danou sadou, abyste zajistili správné pořadí montáže.

MONTÁŽ

Namontujte doplňkové světlo a držák

1. Viz Ilustrace 1 . Odšroubujte a vyhodte dva šrouby (1) a boční lišta ozdobného prvku (2) z každé strany panelu s ozdobným prvkem pro vidlici (3).



1. Šroub (4)
2. Boční lišta ozdobného prvku
3. Panel přední vidlice
4. Šroub TORX (2)
5. Zadní panel, levý
6. Poloha otvoru pro přepínací tlačítko

Ilustrace 1. Otvor pro přepínací tlačítko

2. Uvolněte šrouby TORX® (4) a odmontujte zadní panel (5) z panelu s ozdobným prvkem pro vidlici. Vyměňte zátku z otvoru a vyhodte ji.
3. Viz Ilustrace 6. Připevněte nálepku (1) okolo vyvrtaného otvoru (Ilustrace 1 , položka 6). Namontujte přepínací tlačítko (2) do otvoru pomocí vroubkované matice (3). Zadní panel odložte bokem pro pozdější zapojení.
4. Umístěte pojistnou podložku (4) a podložku (5) na dva šrouby (6). Šrouby zasuňte skrze horní otvory v držáku (7) a rozpěrku (8). Utáhněte je rukou do horních otvorů držáku vidlice a skrze panel s ozdobným prvkem.

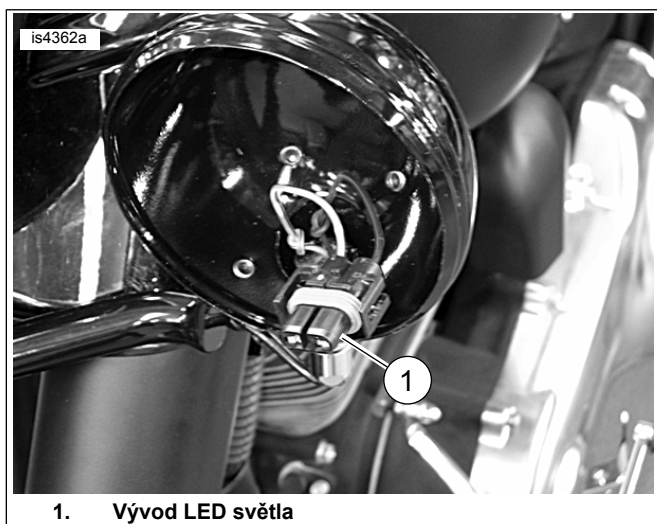


- Umístíte pojistnou podložku (4) a podložku (5) na dva šrouby (9). Šrouby zasuňte skrze dolní otvory v držáku (7) a rozpěrku (10). Utáhněte je rukou do dolních otvorů držáku vidlice a skrze panel s ozdobným prvkem.
- Utáhněte pravé boční šrouby na držáku na 26 Nm.
- Přípevněte kryt doplňkového světla (11) k držáku pomocí spojovacích materiálů (12 až 16) v pořadí uvedeném v Ilustrace 6 .

POZNÁMKA

Podložka Belleville (13) musí být umístěna vypouklou stranou nahoru.

- Viz Ilustrace 2 . Umístíte vnitřní polohovací kroužek na žárovku. Připojte žárovku ke konektoru položky (1).



1. Vývod LED světla

Ilustrace 2. Vývod doplňkového LED světla

- Přípevněte doplňkové LED světlo (17) a vnitřní polohovací kroužek (18) pomocí vnějšího panelu s ozdobným prvkem (19), šroubu (20) a matice (21).

Zapojení doplňkového světla

POZNÁMKA

Při zapojení následujícím způsobem mohou být doplňková světla ovládána pouze tehdy, když je zapnut hlavní světlomet. To je v souladu s většinou státních a místních zákonů.

- Odmontujte sedlo podle pokynů v servisní příručce.

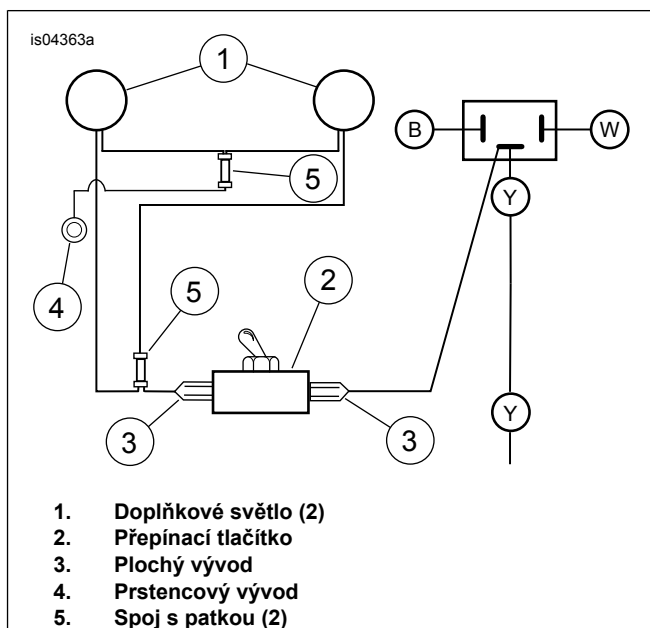
⚠ VAROVÁNÍ

Aby nedošlo k nechtěnému nastartování motocyklu, které by mohlo způsobit vážné poranění nebo smrt, odpojte nejprve kabely akumulátoru, přičemž nejdříve odpojte záporný kabel (-). (00307a)

⚠ VAROVÁNÍ

Nejprve odpojte záporný kabel akumulátoru (-). Pokud byste se kladným (+) kabelem dotkli země při současně připojeném záporném (-) kabelem, mohlo by dojít k přeskočení jiskry, jež by mohla způsobit výbuch akumulátoru, což může vést k vážnému poranění nebo smrti. (00049a)

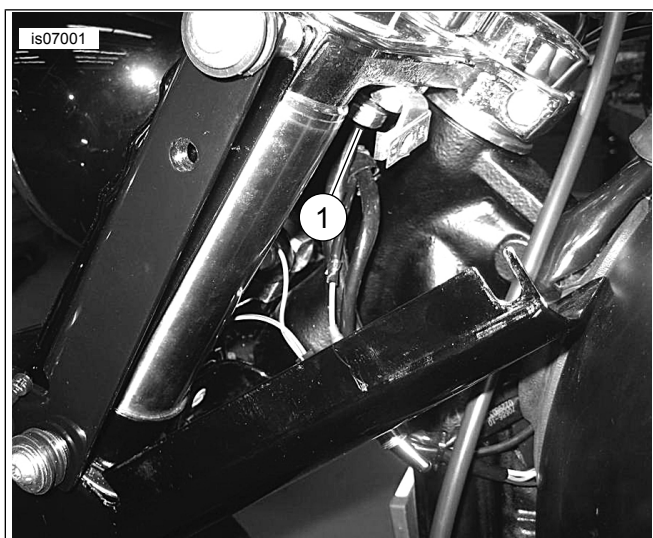
- Odpojte kabely akumulátoru – záporný (-) kabel jako první.
- Viz Ilustrace 3 . Šedé/Černé (napájecí) kabely a černé (uzemňovací) kabely vedte z doplňkových světel (1) do dolní části panelu přední vidlice na místo poblíž přepínače. Kabely ke každému světlu zakryjte pomocí vinylového přivaděče (24). Oba šedé/černé kabely skrimpujte do jednoho konce spoje s patkou. Použijte malou část kabelu (23) a skrimpujte ji do opačného konce spoje s patkou. Závěrečný konec skrimpujte do plochého vývodu (22).
- Připojte konektor (3) k nejbližšímu vývodu na přepínacím tlačítku (2).



- Doplňkové světlo (2)
- Přepínací tlačítko
- Ploché vývod
- Prstencový vývod
- Spoj s patkou (2)

Ilustrace 3. Schéma zapojení

- Viz Ilustrace 6. Odpojte připojený napájecí kabel od kabelů světlometů a připojte konektor (3) ke zbývajícím vývodům na přepínacím tlačítku (2).
- Oba černé kabely skrimpujte do jednoho konce spoje s patkou. Použijte malou část kabelu (23) a skrimpujte ji do opačného konce spoje s patkou. Závěrečný konec skrimpujte do prstencového vývodu (27).
- Viz Ilustrace 4 . Použijte 5/16palcový šroub, který upevňuje horní držák pro spínací panel a uzemnění prstencového vývodu.



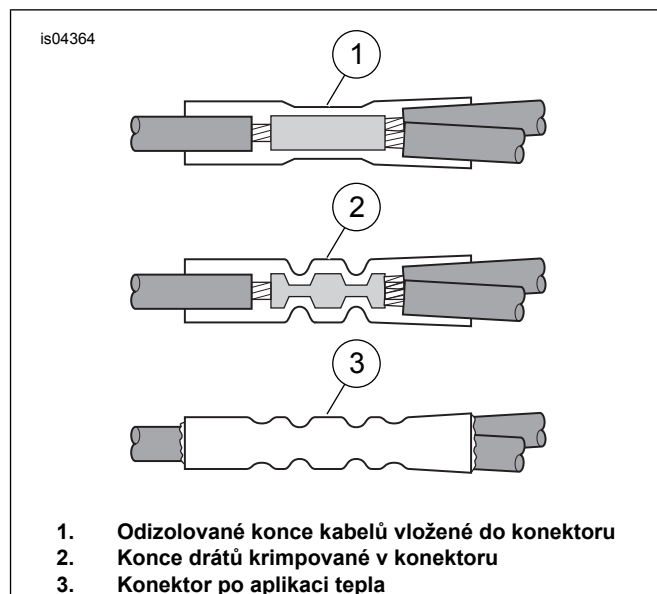
1. Šroub, 5/16 palců

Ilustrace 4. 5/16palcový šroub pro uzemnění prstencového vývodu

8. Viz Ilustrace 1 . Připevněte levý boční panel (5) k panelu přední vidlice (3) pod levou stranou držáku doplňkového světla.
9. Kabely ved'te tak, aby nebyly sevřeny mezi panelem s ozdobným prvkem a držákem vidlice. Pomocí kabelových popruhů (25) zajistěte kabely k držáku vidlice a rámu motocyklu.
10. Utáhněte levé boční šrouby na držáku na 26 Nm.

Spojovací konektory s patkou

1. Ustříhnete 10 mm izolace z konců tří spojovaných kabelů, dvou kabelů doplňkových světel a uzemňovacího kabelu s kroužkem.
2. Viz Ilustrace 3 . Vložte dva odizolované uzemňovací kabely do spojovacího konektoru s patkou (5).
3. Vložte konec uzemňovacího kabelu s kroužkem (4) na opačný konec spoje s patkou (5).



1. Odizolované konce kabelů vložené do konektoru
2. Konce drátů krimpované v konektoru
3. Konektor po aplikaci tepla

Ilustrace 5. Namontujte spojovací konektory s patkou

4. Pomocí krimpovacího nástroje spojte stejné barvy spojovacího konektory s patkou. Pomocí krimpovacího nástroje Packard skrimpujte kabely do konektoru.

▲ VAROVÁNÍ

Při použití zařízení UltraTorch UT-100 nebo jiného zařízení vyzařujícího teplo dbejte na to, abyste dodrželi pokyny od výrobce. Nedodržení pokynů výrobce způsobit požár nebo výbuch, který může vést k vážnému poranění nebo smrti. (00335a)

- Dávejte pozor, abyste nenasměrovali teplo na některou ze součástí palivové soustavy. Extrémně vysoká teplota může zapříčinit zapálení nebo explozi paliva, což může vést k vážnému poranění nebo smrti.
 - Dávejte pozor, abyste nenasměrovali teplo na některou ze součástí elektrické soustavy mimo konektory, na nichž provádíte smršťování teplem.
 - Nesahejte rukama na hrot nástroje ani na násadu pro tepelné smršťování.
5. Pomocí svítilny Ultra-Torch, horkovzdušné pistole nebo jiného vhodného sálavého topného zařízení zahřejte krimpovaný spoj, aby se zapouzdřil do spoje s patkou. Použijte teplo ze středu krimpování na každý konec, až dokud roztavitelné těsnivo nevyjde z obou konců konektoru. Spoje nechte vychladnout.
 6. Viz Ilustrace 6. Namontujte doplňková světla (17) a kroužky panelu s ozdobným prvkem (19).

Finální montáž

▲ VAROVÁNÍ

Nejprve připojte kladný kabel akumulátoru (+). Pokud byste se kladným (+) kabelem dotkli země při současném připojení záporného (-) kabelu, mohlo by dojít k přeskočení jiskry, jež by mohla způsobit výbuch akumulátoru, což může vést k vážnému poranění nebo smrti. (00068a)

1. Připojte kabely akumulátoru – pozitivní (+) kabel jako první.

2. Podle pokynů v servisní příručce namontujte sedlo.

▲ VAROVÁNÍ

Po montáži sedla se jej pokuste zdvihnout, abyste se ujistili, že je na svém místě zajištěno. Uvolněné sedlo může během jízdy způsobit ztrátu kontroly nad motocyklem, což může vést k vážnému poranění nebo smrti. (00070b)

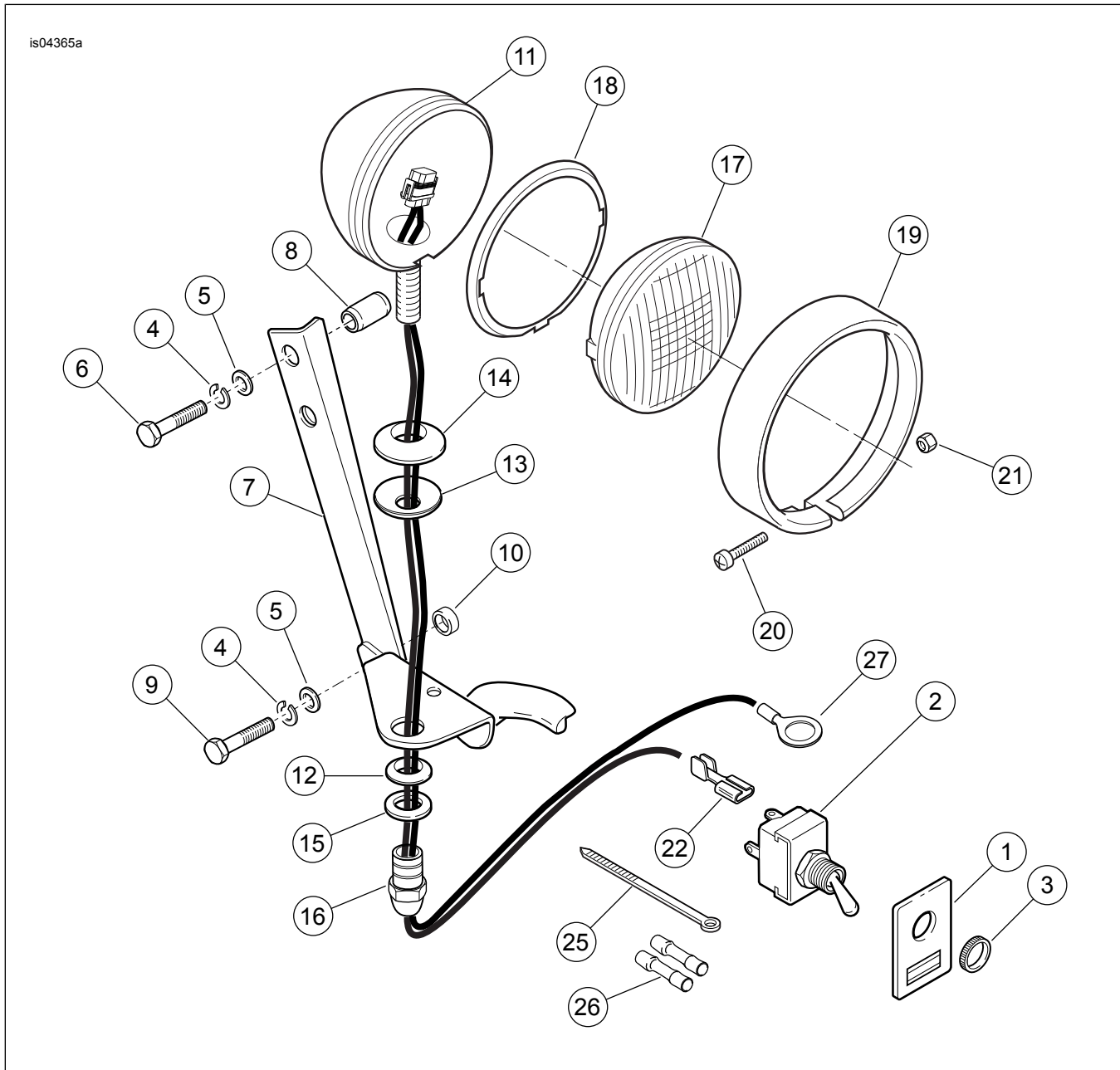
▲ VAROVÁNÍ

Než vyjedete s motocyklem, ujistěte se, že všechna světla a ovladače fungují správně. Špatná viditelnost jezdce může způsobit vážné poranění nebo smrt. (00316a)

3. Vyzkoušejte, že dálková, potkávací a doplňková světla fungují správně. Viz SERÍZENÍ SVĚTLOMETU v servisní příručce.

4. Zaměřte doplňková světla a utáhněte upevňovací matice.

SERVISNÍ DÍLY



Ilustrace 6. Servisní díly: Sada doplňkových světel

Tabulka 1. Tabulka servisních dílů

Položka	Popis (množství)	Číslo dílu
1	Štítek, přepínač	68731-98
2	Přepínač, páčka (zahrnuje položku 3, vroubkovanou maticí)	67844-70
3	Matice, vroubkovaná	67846-70
4	Pojistná podložka, 5/16 palce (4)	7041
5	Podložka, plochá, 5/16 palce (4)	6330
6	Šroub, 5/16-24 × 1-3/8 palce. (2)	4020W
7	Držák, doplňkové světlo	12700036
8	Rozpěrka (2)	5885
9	Šroub, 5/16-24 × 1 palec. (2)	3960W
10	Rozpěrka (2)	Neprodává se samostatně
11	Kryt, doplňkové světlo (2)	68000033
12	Blok svorky, doplňkové světlo (2)	68720-62
13	Podložka, Belleville (2)	6072
14	Otočný blok, doplňkové světlo (2)	68721-62
15	Podložka, otočná (2)	68693-38
16	Matice potkávacích světel (2)	7892
17	Doplňkové světlo (zapečetěná jednotka) (2)	Zakoupené samostatně
18	Polohovací kroužek, vnitřní (2)	68331-02
19	Kroužek panelu s ozdobným prvkem, vnější (2)	68725-62A
20	Šroub, #8-32 × 1 palec (2)	3514
21	Pojistná podložka, #8-32 (chromovaná)	7606
22	Konektor, jedna plocha (2)	9930
23	Vodič, kabel (nezobrazen)	Neprodává se samostatně
24	Přiváděč (nezobrazen)	Neprodává se samostatně
25	Popruh, kabel (10)	10006
26	Konektor kabelu, spoj patky (2)	70586-93
27	Prstencový vývod 5/16"	9859