



## HULPLICHTSET

### ALGEMEEN

#### Setnummer

68000026

#### Modellen

Voor modelgerelateerde informatie raadpleegt u de P&A-detailhandel catalogus of het gedeelte 'Parts and Accessories' (Onderdelen en accessoires) op [www.harley-davidson.com](http://www.harley-davidson.com) (alleen Engelstalig).

#### Vereiste Aanvullende Onderdelen

Voor de juiste installatie van deze set moeten de volgende onderdelen afzonderlijk worden aangeschaft bij een Harley-Davidson-dealer:

- Hetelucht pistool (HD-25070)
- Packard-krimptang (HD-38125-8)
- Ultra-zaklamp (HD-39969)

#### ⚠ WAARSCHUWING

De veiligheid van de berijder en de passagier is afhankelijk van de correcte montage van deze set. Volg de juiste stappen uit de servicehandleiding. Als u niet zeker weet of u de procedure correct kunt uitvoeren of als u niet beschikt over het juiste gereedschap, laat de installatie dan over aan een Harley-Davidson-dealer. Incorrecte montage van deze set kan ernstig of dodelijk letsel tot gevolg hebben. (00333b)

#### OPMERKING

In dit instructieblad wordt verwezen naar informatie in de servicehandleiding. Voor deze montage is een servicehandleiding voor uw model motorfiets vereist. Deze is verkrijgbaar bij een Harley-Davidson dealer.

### Setinhoud

Zie Afbeelding 6 en Tabel 1.

#### MEDEDELING

U kunt u het oplaadsysteem van het motorvoertuig overbelasten indien u te veel elektrische accessoires aanbrengt. Als de op een bepaald moment gebruikte accessoires samen meer stroom verbruiken dan het laadsysteem kan opwekken, kan de accu als gevolg van het stroomverbruik leegraken waardoor er schade aan het elektrische systeem van de motorfiets kan ontstaan. (00211d)

#### OPMERKING

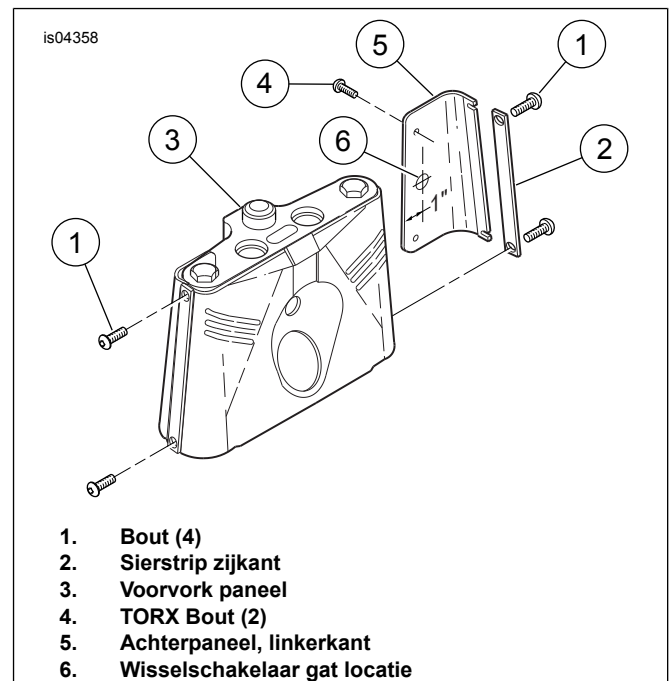
Hulp-/mistlampen zijn niet inbegrepen in deze set. De gewenste stijl van de lamp moet apart worden gekocht. HDI-motorfietsen mogen alleen goedgekeurde mistlampen gebruiken.

Als deze lampenset wordt gebruikt met een voorruitset, raadpleeg dan de instructies bij die set voor de juiste montagevolgorde.

### MONTAGE

#### Installeer hulplamp en -beugel

1. Zie Afbeelding 1. Verwijder en gooi twee schroeven (1) en sierstrippen voor de zijkant(2) aan elke kant van het afdekpaneel van de voorvork (3) weg.



Afbeelding 1. Wisselschakelaar gat

2. Maak de TORX-bouten<sup>®</sup> (4) los en verwijder het achterpaneel (5) van het voorvork-afdekpaneel. Verwijder de plug van het gat en gooi deze weg.
3. Zie Afbeelding 6. Bevestig het zelfklevende etiket (1) rond het geboorde gat ( Afbeelding 1 , item 6). Monteer wisselschakelaar (2) in gat met gekartelde moer (3). Zet het achterpaneel opzij voor latere bedrading.
4. Plaats borgring (4) en sluitring (5) op twee bouten (6). Steek bouten door bovenste gaten in beugel (7) en door afstandhouder (8). Schroef in bovenste gaten van vorkbeugel en door afdekpaneel handvast.

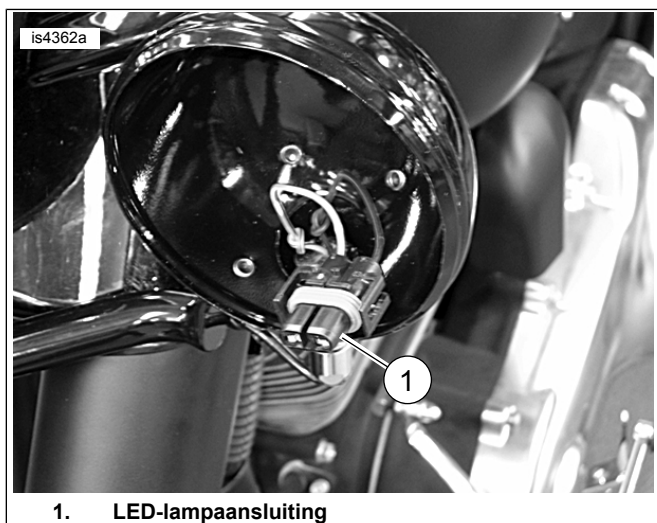


- Plaats borgring (4) en sluitring (5) op twee bouten (9). Steek bouten door onderste gaten in beugel (7) en door afstandhouder (10). Schroef in onderste gaten van vorkbeugel en door afdepaneel handvast.
- Draai de rechter bouten aan de zijkant op de beugel vast tot 19 ft-lbs (26 Nm).
- Bevestig de behuizing van de hulplamp (11) aan de beugel met behulp van materiaal (12-16) in de volgorde die wordt weergegeven in Afbeelding 6.

#### OPMERKING

De Belleville sluitring (13) moet met de zijkant naar boven worden geplaatst.

- Zie Afbeelding 2. Plaats de binnenste genestelde ring op de bol. Sluit de lamp aan op de connector van item (1).



1. LED-lampaansluiting

Afbeelding 2. Hulp LED-lampaansluiting

- Bevestig hulp-LED-lamp (17) en binnenste genestelde ring (18) met behulp van buitenste sierring (19), schroef (20) en moer (21).

## Hulplamp bedrading

#### OPMERKING

Als de hulplampen als volgt bedraad zijn, kunnen ze alleen worden bediend terwijl de koplamp op dimlicht staat. Dit voldoet aan de meeste staats- en lokale wetten.

- Verwijder het zadel volgens de instructies in de servicehandleiding.

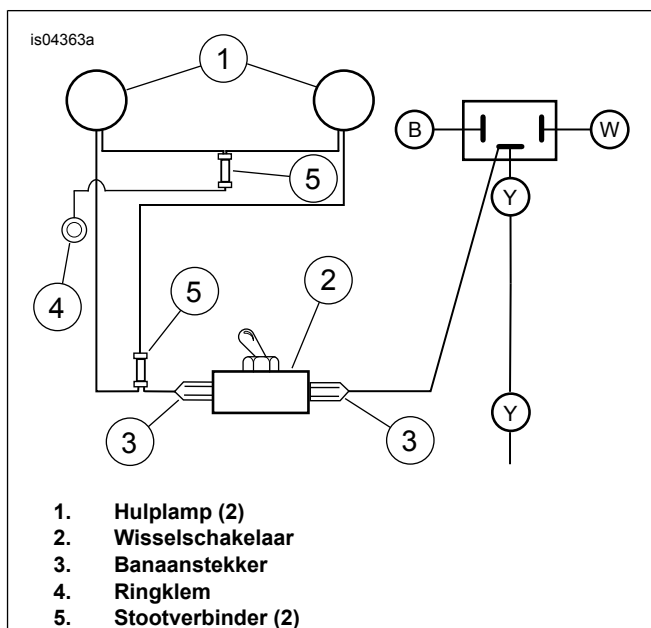
#### ⚠ WAARSCHUWING

Om te voorkomen dat de motorfiets per ongeluk start, met mogelijk ernstig of dodelijk letsel tot gevolg, dient u voordat u verder gaat de accukabels (de minkabel (-) eerst) los te koppelen. (00307a)

#### ⚠ WAARSCHUWING

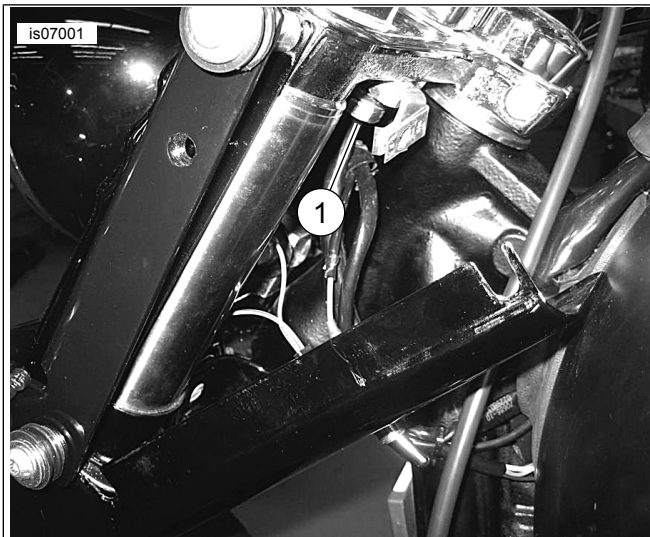
Koppel eerst de minkabel (-) van de accu los. Mocht de pluskabel (+) in contact komen met massa terwijl de minkabel (-) nog is aangesloten, dan kan de accu door de vonken die dan ontstaan, exploderen, met mogelijk ernstig of dodelijk letsel tot gevolg. (00049a)

- Koppel de accukabels los, de minkabel (-) eerst.
- Zie Afbeelding 3. Routeer grijs/zwarte (stroom) draden en zwarte (geaarde) draden van hulplampen (1) naar de onderkant van het voorvork-paneel naar een locatie in de buurt van de schakelaar. Dek de draden naar elke lamp met vinyl geleiders af (24). Krimp beide grijze/zwarte draden in het ene uiteinde van een stootverbinder. Gebruik een klein deel van de draadkabel (23) en krimp het in het tegenovergestelde uiteinde van de stootverbinder. Krimp het laatste uiteinde in de banaanstekker (22).
- Bevestig de connector (3) op de dichtstbijzijnde aansluiting op de wisselschakelaar (2).



Afbeelding 3. BEDRADINGSSHEMA

- Zie Afbeelding 6. Verwijder de vastgebonden stroomkabel van de koplampbedrading en bevestig de connector (3) aan de resterende aansluiting op de wisselschakelaar (2).
- Krimp beide grijze/zwarte draden in het ene uiteinde van de stootverbinder. Gebruik een klein deel van de draadkabel (23) en krimp het in het tegenovergestelde uiteinde van de stootverbinder. Krimp het laatste uiteinde in de ringklem (27).
- Zie Afbeelding 4. Gebruik de 5/16 inch bout die de bovenste beugelsteun voor het schakelpaneel bevestigt en de ringklem aardt.



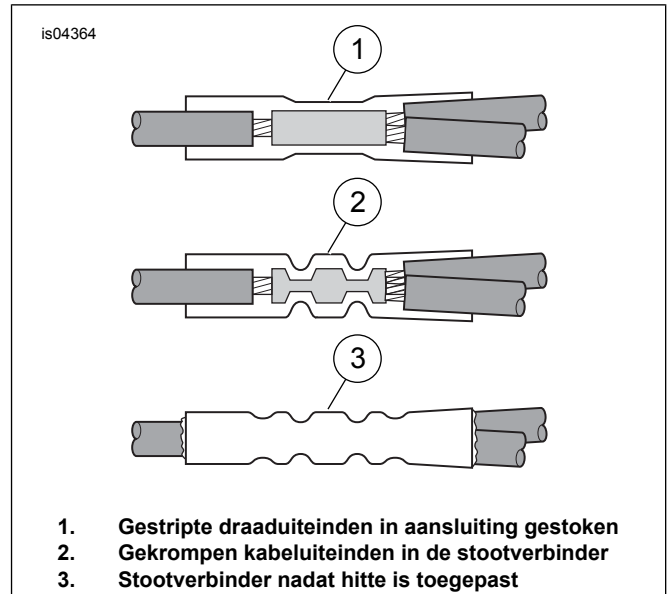
1. Bout, 5/16 inch.

#### Afbeelding 4. 5/16 inch bout voor geaarde ringklem

8. Zie Afbeelding 1 . Bevestig het linker zijpaneel (5) aan het voorvork-paneel (3) onder de linkerkant van de hulplampbeugel.
9. Routeer de draden zodat ze niet tussen het sierpaneel en de vorkbeugel worden bekneld. Gebruik kabelriemen (25) om draden vast te zetten aan vorkbeugel en motorfietsframe.
10. Draai de linker bouten aan de zijkant op de beugel vast tot 19 ft-lbs (26 Nm).

### Stootverbinder aansluitingen

1. Strip een stuk isolatie van 3/8 inch (10 mm) isolatiegedeelte van uiteinden van drie aardingsdraden die worden gesplitst, de twee draden van de hulplampen en de aardingsdraad met de ring.
2. Zie Afbeelding 3 . Plaats twee gestripte aardingsdraden in de stootverbinder aansluiting (5).
3. Steek het uiteinde van de aardingsdraad met ring (4) in het tegenovergestelde uiteinde van de stootverbinder (5).



1. Gestripte draaduiteinden in aansluiting gestoken
2. Gekrompen kabeluiteinden in de stootverbinder
3. Stootverbinder nadat hitte is toegepast

#### Afbeelding 5. Installeer de stootverbinder aansluitingen

4. Match kleur van stootverbinder aansluiting met holte van krimpgereedschap. Gebruik een Packard krimpgereedschap om draden in de aansluiting te krimpen.

### ⚠ WAARSCHUWING

Volg de instructies van de fabrikant bij het gebruik van de UltraTorch UT-100 of een ander stralingswarmteapparaat. Het niet volgen van de instructies van de fabrikant kan brand veroorzaken, met mogelijk ernstig of dodelijk letsel tot gevolg. (00335a)

- Vermijd directe warmte naar een onderdeel van het brandstofsysteem. Extreme hitte kan ontbranden/exploderen van brandstof veroorzaken, wat ernstig of dodelijk letsel tot gevolg kan hebben.
  - Vermijd het richten van warmte op een ander elektrisch systeemonderdeel dan aansluitingen waarop het krimpproces wordt verricht.
  - Houd uw handen uit de buurt van de punt van het gereedschap en het warmtekrimphulpstuk.
5. Met behulp van de Ultra-zaklamp, Heteluchtpistool of een ander geschikt stralingsverwarmingsapparaat, warmte gekrompen koppelingstuk om de stootverbinder aansluiting in te kapselen. Breng warmte van het midden van het perspunt aan op elk uiteinde totdat de smeltbare kit uit beide uiteinden van de aansluiting loopt. Laat de koppelingstukken afkoelen.
  6. Zie Afbeelding 6 . Installeer hulplampen (17) en sierringen (19).

### Eindmontage

### ⚠ WAARSCHUWING

Sluit eerst de pluskabel (+) van de accu aan. Mocht de pluskabel (+) in contact komen met massa terwijl de minkabel (-) nog is aangesloten, dan kan de accu door de vonken die dan ontstaan, exploderen, met mogelijk ernstig of dodelijk letsel tot gevolg. (00068a)

1. Sluit eerst de pluskabel (+) van de accu aan.

2. Monteer het zadel volgens de instructies in de servicehandleiding.

### ⚠ WAARSCHUWING

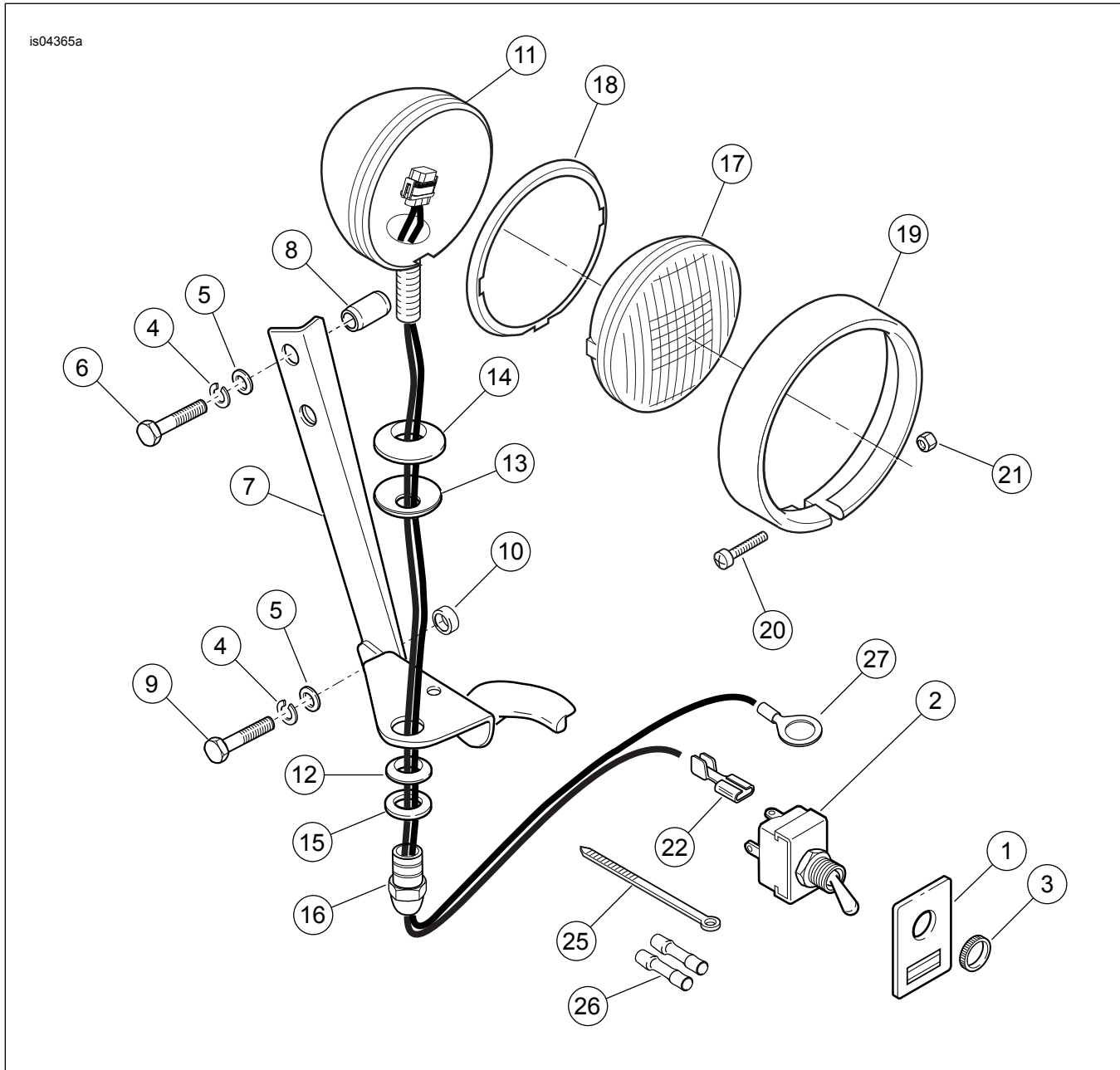
Trek het zadel na de montage even omhoog om er zeker van te zijn dat het in de positie is vergrendeld. Tijdens het rijden kan een loszittend zadel verschuiven, waardoor men de controle over de motorfiets kan verliezen met mogelijk ernstig of dodelijk letsel tot gevolg. (00070b)

### ⚠ WAARSCHUWING

Controleer of alle lampen en schakelaars goed werken voordat u de motorfiets gebruikt. Indien de bestuurder slecht zichtbaar is, kan dit ernstig of dodelijk letsel tot gevolg hebben. (00316a)

3. Test groot- en dimlicht en de hulplampen voor een goede werking. Raadpleeg DE KOPLAMPUITLIJNING in de onderhoudshandleiding.
4. Richt hulplampen en draai de montageboeren vast.

## SERVICEONDERDELEN



Afbeelding 6. Serviceonderdelen: Hulplampset

Tabel 1. Serviceonderdelentabel

Onder-deel	Beschrijving (aantal)	Onderdeelnummer
1	Etiket, schakelaar	68731-98
2	Wisselschakelaar (inclusief item 3, gekartelde moer)	67844-70
3	Gekartelde moer	67846-70
4	Borgring 5/16 inch. (4)	7041
5	Onderlegring, plat, 5/16 inch. (4)	6330
6	Bout, 5/16-24 x 1-3/8 inch. (2)	4020W
7	Beugel, hulplamp	12700036
8	Afstandsring (2)	5885
9	Bout, 5/16-24 x 1 inch. (2)	3960W
10	Afstandsring (2)	Niet afzonderlijk verkrijgbaar
11	Behuizing, hulplamp (2)	68000033
12	Klemblok, hulplamp (2)	68720-62
13	Sluitring, Belleville (2)	6072
14	Draaiblok, hulplamp (2)	68721-62
15	Sluitring, draaibaar (2)	68693-38
16	Dimlicht moer (2)	7892
17	Hulplamp (afgedichte eenheid) (2)	Afzonderlijk aangeschaft
18	Nestelring, binnenkant (2)	68331-02
19	Sierring, buitenkant (2)	68725-62A
20	Bout, #8-32 x 1 inch. (2)	3514
21	Borgmoer, #8-32 (verchromd)	7606
22	Enkele banaanstekker (2)	9930
23	Draad, kabel (niet weergegeven)	Niet afzonderlijk verkrijgbaar
24	Geleider (niet afgebeeld)	Niet afzonderlijk verkrijgbaar
25	Riem, kabel (10)	10006
26	Aansluiting, stootverbinder (2)	70586-93
27	Ringklem, 5/16 inch	9859