



## ΚΙΤ ΒΟΗΘΗΤΙΚΟΥ ΦΩΤΙΣΜΟΥ

### ΓΕΝΙΚΑ

#### Αριθμός Κιτ

68000026

#### Μοντέλα

Για πληροφορίες σχετικά με την εφαρμογή του μοντέλου, δείτε τον Κατάλογο Λιανικής Πώλησης Εξαρτημάτων και Αξεσουάρ ή την ενότητα Εξαρτήματα και Αξεσουάρ στη διεύθυνση [www.harley-davidson.com](http://www.harley-davidson.com) (αγγλικά μόνο).

#### Απαιτούνται πρόσθετα εξαρτήματα

Για τη σωστή τοποθέτηση αυτού του κιτ απαιτούνται τα παρακάτω εργαλεία που διατίθενται από εμπορικούς αντιπρόσωπους Harley-Davidson:

- Πιστόλι θερμότητας (HD-25070)
- Packard Crimping Tool (Εργαλείο σύσφιξης Packard) (HD-38125-8)
- Φακός Ultra-Torch (HD-39969)

#### ▲ ΠΡΟΕΙΔΟΠΟΙΗΣΗ

Η ασφάλεια του αναβάτη και του συνεπιβάτη εξαρτάται από τη σωστή τοποθέτηση αυτού του κιτ. Ακολουθήστε τις κατάλληλες διαδικασίες του εγχειριδίου σέρβις. Εάν δεν είστε σε θέση να εκτελέσετε τη διαδικασία ή εάν δεν διαθέτετε τα σωστά εργαλεία, ζητήστε από έναν εμπορικό αντιπρόσωπο Harley-Davidson να διεξαγάγει την τοποθέτηση. Η ακατάλληλη τοποθέτηση αυτού του κιτ θα μπορούσε να οδηγήσει σε θάνατο ή σοβαρό τραυματισμό. (00333b)

#### ΣΗΜΕΙΩΣΗ

Το παρόν φύλλο οδηγιών παραπέμπει σε πληροφορίες του εγχειριδίου σέρβις. Για αυτήν την τοποθέτηση απαιτείται το εγχειρίδιο σέρβις για το μοντέλο της μοτοσικλέτας σας, το οποίο διατίθεται από εμπορικούς αντιπρόσωπους Harley-Davidson.

#### Περιεχόμενα του Κιτ

Δείτε Εικόνα 6 και Πίνακα 5 .

#### ΣΗΜΕΙΩΣΗ

Η προσθήκη πάρα πολλών ηλεκτρικών αξεσουάρ ενδέχεται να υπερφορτώσει το σύστημα φόρτισης του οχήματός σας. Εάν ο συνδυασμός των ηλεκτρικών αξεσουάρ που λειτουργούν κάθε στιγμή καταναλώνει περισσότερο ηλεκτρικό ρεύμα από αυτό που το σύστημα φόρτισης του οχήματός σας μπορεί να παράγει, η ηλεκτρική κατανάλωση μπορεί να αποφορτίσει την μπαταρία και να προκαλέσει ζημιά στο ηλεκτρικό σύστημα του οχήματος. (00211d)

#### ΣΗΜΕΙΩΣΗ

Τα βοηθητικά φώτα/φώτα ομίχλης δεν περιλαμβάνονται σε αυτό το κιτ. Το επιθυμητό στυλ φωτός πρέπει να αγοραστεί ξεχωριστά. Οι μοτοσικλέτες HDI πρέπει να χρησιμοποιούν μόνο εγκεκριμένα φώτα ομίχλης.

Εάν αυτό το κιτ φωτός πρόκειται να χρησιμοποιηθεί με κιτ παρμπρίζ, ανατρέξτε στις οδηγίες που παρέχονται με αυτό το κιτ για τη σωστή σειρά τοποθέτησης.

### ΤΟΠΟΘΕΤΗΣΗ

#### Εγκαταστήστε βοηθητικό φως και βραχίονα

1. Ανατρέξτε στην ενότητα Εικόνα 1 . Αφαιρέστε και απορρίψτε δύο βίδες (1) και τις πλευρικές διακοσμητικές ταινίες (2) από κάθε πλευρά του πάνελ του πιρουνιού (3).



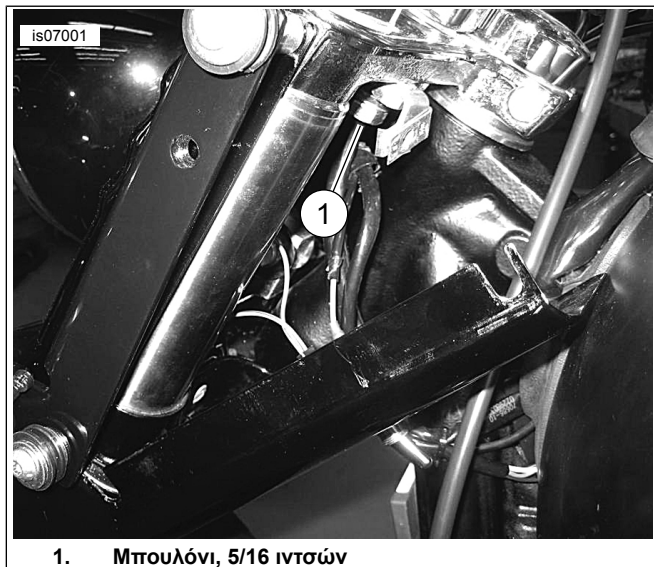
1. Βίδα (4)
2. Πλευρική διακοσμητική ταινία
3. Πάνελ μπροστινού πιρουνιού
4. Βίδα TORX (2)
5. Πίσω πάνελ, αριστερά
6. Θέση οπής διακόπτη εναλλαγής

Εικόνα 1. Οπή διακόπτη εναλλαγής

2. Αποσυνδέστε τις βίδες TORX<sup>®</sup> (4) και αφαιρέστε το πίσω πάνελ (5) από το μπροστινό πάνελ του πιρουνιού. Αφαιρέστε το βύσμα οπής και απορρίψτε το.
3. Δείτε Εικόνα 6. Τοποθετήστε αυτοκόλλητη ετικέτα (1) γύρω από τη διάτρητη οπή ( Εικόνα 1 , Στοιχείο 6). Τοποθετήστε τον διακόπτη εναλλαγής (2) στην οπή χρησιμοποιώντας ένα ραβδωτό παξιμάδι (3). Αφήστε το πίσω πάνελ στην άκρη για μελλοντική καλωδίωση.



6. Σφίξτε και τα δύο γκρι/μαύρα καλώδια στο ένα άκρο της σύνδεσης άκρων αγωγών. Χρησιμοποιήστε ένα μικρό τμήμα καλωδίου (23) και σφίξτε στο αντίθετο άκρο της σύνδεσης άκρων αγωγών. Σφίξτε το τελικό άκρο σε τερματικό δακτυλίου (27).
7. Ανατρέξτε στην ενότητα Εικόνα 4 . Χρησιμοποιήστε το μπουλόνι 5/16 ιντσών που συνδέει τη στήριξη του άνω βραχίονα για τον πίνακα διακοπών και γειώνει τον ακροδέκτη του δακτυλίου.



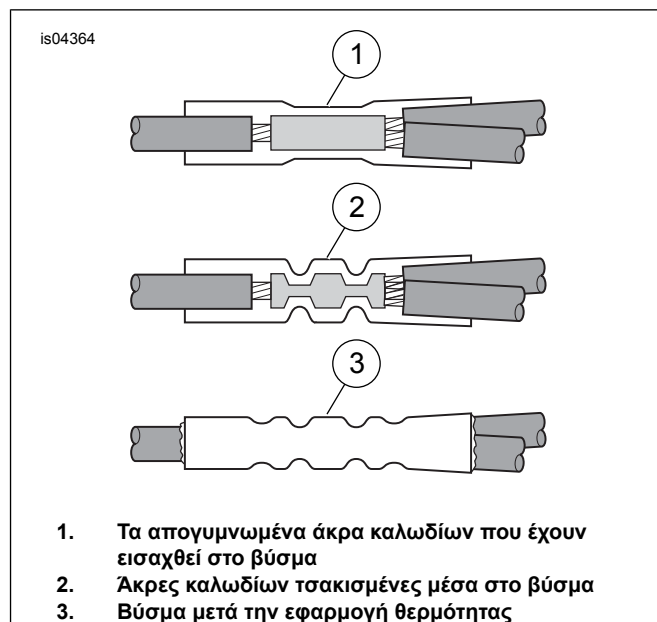
1. Μπουλόνι, 5/16 ιντσών

Εικόνα 4. Μπουλόνι 5/16 ιντσών για γείωση τερματικού δακτυλίου

8. Ανατρέξτε στην ενότητα Εικόνα 1 . Συνδέστε το αριστερό πλαίσιο πάνελ (5) στο πάνελ του μπροστινού πιρουνιού (3) κάτω από την αριστερή πλευρά του βοηθητικού βραχίονα λαμπτήρα.
9. Δρομολογήστε τα καλώδια έτσι ώστε να μην συμπιέζονται μεταξύ του πάνελ και του βραχίονα πιρουνιού. Χρησιμοποιήστε ιμάντες καλωδίων (25) για να ασφαλίσετε τον βραχίονα πιρουνιού και τον σκελετό της μοτοσυκλέτας.
10. Σφίξτε τα αριστερά πλευρικά μπουλόνια στον βραχίονα στα 19 ft-lbs (26 Nm).

## Σύνδεσμοι άκρων αγωγών

1. Αφαιρέστε ένα 3/8 ιντσών (10 mm) τμήμα μόνωσης από άκρα τριών καλωδίων γείωσης που έχουν συναρμολογηθεί, τα δύο σύρματα από τους βοηθητικούς λαμπτήρες και το σύρμα γείωσης με τον δακτύλιο.
2. Ανατρέξτε στην ενότητα Εικόνα 3 . Εισαγάγετε δύο απογυμνωμένα καλώδια γείωσης στο βύσμα συναρμογής (5).
3. Εισαγάγετε το άκρο του καλωδίου γείωσης με δακτύλιο (4) στο αντίθετο άκρο της συγκόλλησης του άκρου αγωγών (5).



Εικόνα 5. Τοποθετήστε συνδέσμους συγκόλλησης άκρου

4. Ταιριάξτε το χρώμα του άκρου αγωγών με την κοιλότητα του εργαλείου σύσφιξης. Χρησιμοποιώντας το Εργαλείο σύσφιξης Packard, σφίξτε τα καλώδια στον σύνδεσμο.

### ▲ ΠΡΟΕΙΔΟΠΟΙΗΣΗ

Φροντίζετε να ακολουθείτε τις οδηγίες του κατασκευαστή κατά τη χρήση του UltraTorch UT-100 ή οποιασδήποτε άλλης συσκευής που εκπέμπει θερμότητα. Η μη τήρηση των οδηγιών του κατασκευαστή μπορεί να προκαλέσει πυρκαγιά, κάτι που θα μπορούσε να οδηγήσει σε θάνατο ή σοβαρό τραυματισμό. (00335a)

- Αποφύγετε την απευθείας θερμότητα προς οποιοδήποτε εξάρτημα του συστήματος καυσίμου. Η υπερβολική θερμότητα μπορεί να προκαλέσει ανάφλεξη/έκρηξη καυσίμου που θα έχει ως αποτέλεσμα θάνατο ή σοβαρό τραυματισμό.
  - Αποφύγετε την απευθείας θερμότητα προς οποιοδήποτε εξάρτημα ηλεκτρικού συστήματος εκτός των συνδέσμων όπου εκτελείται θερμοσυστελλόμενη εργασία.
  - Μην πλησιάζετε τα χέρια σας στη μύτη του εργαλείου και το θερμοσυστελλόμενο εξάρτημα.
5. Χρησιμοποιώντας φακό Ultra-Torch, πιστόλι θερμότητας ή άλλη κατάλληλη συσκευή θέρμανσης, θερμάνετε την πτυχωτή συναρμογή για να ενσωματώσετε τη σύνδεση συγκόλλησης άκρου αγωγών. Εφαρμόστε θερμότητα από το κέντρο της πτύχωσης σε κάθε άκρο μέχρι το εύτηκτο στεγανωτικό να ξεχειλίσει και από τα δύο άκρα του συνδετήρα. Αφήστε τις ενώσεις να κρυώσουν.
  6. Δείτε Εικόνα 6. Τοποθετήστε βοηθητικούς λαμπτήρες (17) και διακοσμητικούς δακτυλίους (19).

## Τελική συναρμολόγηση

### ▲ ΠΡΟΕΙΔΟΠΟΙΗΣΗ

Συνδέστε πρώτα το θετικό (+) καλώδιο της μπαταρίας. Εάν το θετικό (+) καλώδιο γειωθεί ενώ το αρνητικό (-) καλώδιο είναι συνδεδεμένο, οι σπινθήρες που θα προκύψουν μπορούν να προκαλέσουν έκρηξη της μπαταρίας, κάτι το οποίο θα μπορούσε να οδηγήσει σε θάνατο ή σοβαρό τραυματισμό. (00068a)

1. Συνδέστε τα καλώδια της μπαταρίας, πρώτα το θετικό (+).

2. Τοποθετήστε τη σέλα σύμφωνα με τις οδηγίες στο εγχειρίδιο σέρβις.

#### ⚠ ΠΡΟΕΙΔΟΠΟΙΗΣΗ

Μετά την τοποθέτηση της σέλας, τραβήξτε προς τα επάνω τη σέλα για να βεβαιωθείτε ότι έχει ασφαλίσει στη θέση της. Εάν η σέλα είναι χαλαρή, μπορεί να μετατοπιστεί κατά την οδήγηση, προκαλώντας την απώλεια του ελέγχου, κάτι το οποίο θα μπορούσε να οδηγήσει σε θάνατο ή σοβαρό τραυματισμό. (00070b)

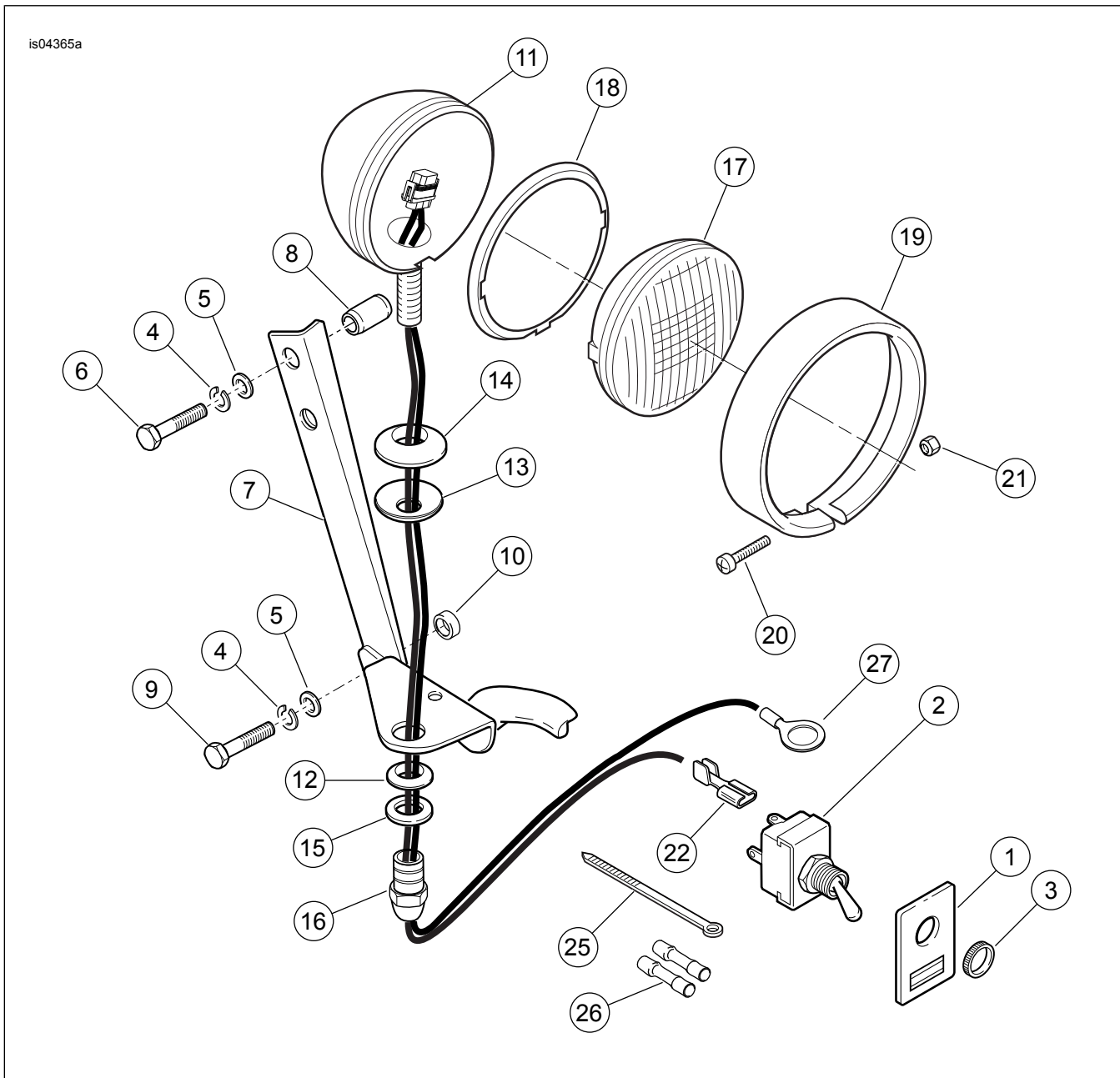
#### ⚠ ΠΡΟΕΙΔΟΠΟΙΗΣΗ

Προτού χρησιμοποιήσετε τη μοτοσυκλέτα, βεβαιωθείτε ότι όλα τα φώτα και οι διακόπτες λειτουργούν σωστά. Η χαμηλή ορατότητα του αναβάτη μπορεί να οδηγήσει σε θάνατο ή σοβαρό τραυματισμό. (00316a)

3. Ελέγξτε τους προβολείς υψηλής και χαμηλής σκάλας και τους βοηθητικούς λαμπτήρες για σωστή λειτουργία. Ανατρέξτε στην ενότητα ΕΥΘΥΓΡΑΜΜΙΣΗ ΠΡΟΒΟΛΕΩΝ στο εγχειρίδιο σέρβις.

4. Στοχεύστε τους βοηθητικούς λαμπτήρες και σφίξτε τα παξιμάδια στερέωσης.

## ΑΝΤΑΛΛΑΚΤΙΚΑ



Εικόνα 6. Ανταλλακτικά: Κιτ βοηθητικού φωτισμού

**Πίνακας 1. Πίνακας ανταλλακτικών**

<b>Στοιχείο</b>	<b>Περιγραφή (ποσότητα)</b>	<b>Αριθμός εξαρτήματος</b>
1	Ετικέτα, διακόπτης	68731-98
2	Διακόπτης, εναλλαγής (περιλαμβάνει το στοιχείο 3, ραβδωτό παξιμάδι)	67844-70
3	Παξιμάδι, ραβδωτό	67846-70
4	Ροδέλα ασφάλισης, 5/16 ιντσών (4)	7041
5	Ροδέλα, επίπεδη 5/16 ιντσών (4)	6330
6	Μπουλόνι, 5/16-24 x 1-3/8 ιντσών (2)	4020W
7	Βραχίονας, βοηθητικός λαμπτήρας	12700036
8	Διαχωριστικό (2)	5885
9	Μπουλόνι, 5/16-24 x 1 ιντσών (2)	3960W
10	Διαχωριστικό (2)	11827
11	Περίβλημα, βοηθητικό φως (2)	68000033
12	Μπλοκ σφικτήρα, βοηθητικός λαμπτήρας (2)	68720-62
13	Ροδέλα, Belleville (2)	6072
14	Περιστρεφόμενο μπλοκ, βοηθητικός λαμπτήρας (2)	68721-62
15	Ροδέλα, περιστρεφόμενη (2)	68693-38
16	Παξιμάδι λαμπτήρα προσπέρασης (2)	7892
17	Βοηθητικός λαμπτήρας (σφραγισμένη μονάδα) (2)	Αγοράζεται ξεχωριστά
18	Δακτύλιος ένθεσης, εσωτερικός (2)	68331-02
19	Διακοσμητικός δακτύλιος, εξωτερικός (2)	68725-62A
20	Βίδα, #8-32 x 1 ιντσών (2)	3514
21	Κόντρα παξιμάδι, #8-32 (χρώμιο)	7606
22	Συνδετήρας, μονός ακροδέκτης (2)	9930
23	Σύρμα, καλώδιο (δεν εμφανίζεται)	Δεν πωλείται χωριστά
24	Αγωγός (δεν εμφανίζεται)	Δεν πωλείται χωριστά
25	Ιμάντας, καλώδιο (10)	10006
26	Συνδετήρας, σύνδεση άκρων αγωγών (2)	70586-93
27	Στρογγυλός ακροδέκτης, 5/16 ίντσας	9859